

Productcatalogus

Editie 2007

THERMIO
AIR[®]



**Creating the perfect
environment**

Over Thermo Air

Een circus wil ventilatie, maar ook doodse stilte tijdens een acrobatisch optreden.

Een boortoreneigenaar wil zijn processen koelen, maar zonder explosiegevaar.

Een winkeleigenaar wil zijn klanten in een prettige atmosfeer laten winkelen.

Een filmstudio zoekt mobiele luchtbehandelingsapparatuur voor filmen op locatie.

Een autoschadeherstelbedrijf wil geen stofjes in de lucht van zijn spuitcabine.

Een woningeigenaar zoekt een betrouwbare luchtwarmer voor in zijn eigen huis.

Creatieve oplossingen

Of het nu gaat om mobiele uitvoeringen, de grootste afmetingen, de gekste vormen, de strengste combinaties van eisen, de snelste productietijd... In de industrie, offshore, woningbouw, utiliteitsbouw en verhuur zorgt Thermo Air voor unieke creatieve oplossingen waar vaak niemand nog aan gedacht heeft. Werkelijk voor meer dan duizend-en-één toepassingen bedenkt en bouwt Thermo Air innovatieve producten die de lucht in de juiste conditie brengen.

60 jaar ervaring

Sinds de oprichting in 1947 is de smederij van toen uitgegroeid tot een beheergroep met meerdere bedrijven. De kern van Thermo Air bestaat uit vakmensen en bijna zestig jaar ervaring in luchtbehandelingstechnieken. Verwarmen, drogen, koelen, bevochtigen, filteren en warmteterugwinning, dat zijn pure specialiteiten binnen ons bedrijf.

Al onze ervaring en specialistische expertise zetten we dagelijks in om lucht geschikt te maken om in te ademen, productieprocessen mogelijk te maken en veilige situaties te creëren, evenals een comfortabel leefklimaat.

Thermo Air denkt in oplossingen en levert al jaren oplossingen waar niemand nog aan gedacht heeft.



Inhoud

Over Thermo Air	2
Home Supply Unit (HSU)	4
HR-WTW	5
Warmtecirculatie Unit (ES-2)	8
Plafond Convecteur (PC-600)	9
Dakkappen (DK), Dakafzuigunits (TVC), Daktoevoerunits (DTU)	11
Luchtgardijn (LG)	15
Unit Heater (UH)	17
Direct gestookte luchtverhitter (UHR)	19
Standaard Ventilatorkasten (VK)	22
Warmteterugwinapparaat (HR-WTW)	27
CLK - FA, LBU, FC	30
Direct Gedreven Ventilator (DD / DS)	37
Direct Gedreven Gelijkstroomventilator (DDEC)	40
Direct Gedreven ventilatoren (DDE(B) / EM)	42
Axiaal Ventiaaltoren (TAX)	46
Indirect Gedreven Centrifugaal Ventilatoren (HE)	47
LBK - Concept	51
Mobiele luchtbehandeling	56
Elektromotoren (EM)	57
Warmtewisselaars	58
Componenten	61



HOME SUPPLY UNIT (HSU)

- Compact ontwerp
- Energiebesparing met een hoog rendement
- Maatwerk is standaard
- Onderhoudsarm

Omschrijving

De Home Supply Unit (HSU) is een indirect gestookte luchtverwarmer. Hierbij wordt de vrijkomende warmte uit bijvoorbeeld een cv-ketel, stadsverwarming of warmtepomp overgedragen aan de luchttoevoer, via een warmtewisselaar met een tussenmedium (water). Het grote voordeel van een indirect toestel is niet alleen het comfort of de lagere energierekening. U kunt een HSU eenvoudig toepassen in combinatie met bijvoorbeeld vloerverwarming en/of zoneverwarming met (later te monteren) radiatoren. Hierdoor blijft u flexibel in uw keuzes, wat niet het geval is bij toepassing van direct(gas)gestookte units!

Graag laten we u zien dat bij een indirect gestookte HSU bijvoorbeeld ook de aanschaf- en onderhoudskosten aanmerkelijk lager zijn. Bovendien verbruiken de toegepaste zelfregelende gelijkstroomventilatoren de helft minder energie dan traditionele ventilatoren.

Werking

De Home Supply Unit biedt u de mogelijkheid om uw woonruimte direct, comfortabel en efficiënt door middel van lucht te verwarmen. Door toepassing van een hoog rendement warmtewisselaar, luchtfilters, een energiezuinige ventilator en de mogelijkheid tot warmteterugwinning, kiest u voor een optimaal comfort voor uw binnenklimaat. In combinatie met warmteterugwinning (HR-WTW) kunt u eenvoudig schone verse lucht toevoeren en vervuilde lucht afvoeren. Hierdoor bereikt u een optimale balansventilatie en een gezond, schoon binnenklimaat en een directe besparing op uw energierekening.

Met slechts één investering uw huis verwarmen, ventileren en koelen: de Home Supply Unit biedt u beslist driedubbel voordeel.

Technische specificaties

De HSU is opgebouwd uit een robuuste, corrosiebestendige en onderhoudsarme voorgelakte omkasting in de kleur RAL 7035/7036. De binnenzijde is voorzien van hoogwaardige, glad afgewerkte thermische en akoestische isolatie. Dit materiaal is zelfdovend en voldoet aan brandklasse B1, DIN4102. In de HSU zit een trillingvrije en geluidsarme eigen energiezuinige Imofa-ventilator, schakelbaar in verschillende toerentallen.



Geleverd met:

- innovatieve en slimme regeling
- energiezuinige gelijkstroomventilator (optie)
- warmtewisselaar met koperen buizen en geprofileerde aluminium vinnen
- toepasbaar in combinatie met HR-WTW-balansventilatie, >90% rendement (optie)
- filtratie voor het zuiveren van de lucht
- toepasbaar voor lagetemperatuurverwarming (LTV)
- uit te breiden met een koelbatterij (optie)
- hygrostaat, afstandsbediening (optie)
- opstellings sokkel (optie)

Modellen

HSU (ST) conventioneel

HSU (EC) hoogrendement en energiezuinig

Uitbreiding met de HR-WTW

Elke Home Supply Unit is eenvoudig uit te breiden met een module voor warmteterugwinning. Deze module - met dezelfde vormgeving als de Home Supply Unit - wordt boven op die HSU geplaatst: beide toestellen vormen samen één geheel. Het grote voordeel van de HR-WTW is een optimaal comfort met een rendement van >90%.

De Home Supply Unit is standaard leverbaar in zes modellen en in diverse uitvoeringen, zoals een lagetemperatuuruitvoering (LTV) en een upflow- of downflow-uitvoering.

Voldoet aan de normen die zijn gesteld in de Machinerichtlijn 89/336 EC (bijlage 2B) en de Laagspanningsrichtlijn 73/23/EEC.

HR-WTW

- Thermisch rendement >90%
- Energiebesparing tot circa 400 m³ gas per jaar mogelijk
- Balansventilatie en luchtzuivering
- Comfortabel - energiebesparend - onderhoudsarm

Omschrijving

De hoog rendement warmteterugwinunit is speciaal ontworpen voor uitgebalanceerde ventilatie met warmteterugwinning en is perfect geschikt voor toepassing in combinatie met de Home Supply Unit.

Bij deze combinatie wordt een optimale balansventilatie gecreëerd die zorgt voor een gezond en schoon binnenklimaat met zo min mogelijk energieverstopping.

Werking

Nu gebouwen en woningen steeds beter zijn geïsoleerd, zijn ventilatie en beheersing van de luchtkwaliteit een pure noodzaak. Immers, een goed geïsoleerde woning verbruikt minder energie, maar biedt ook minder mogelijkheden tot ventilatie.

Door toepassing van zonwerend glas, moderne isolatiematerialen en moderne bouwwijzen worden woningen gebouwd die voldoen aan de strenge Energie Prestatie Normering (EPN). Door deze maatregelen zullen relatieve vochtigheid, stof en het CO₂-gehalte vrij snel boven acceptabele waarden stijgen. Het is dan ook noodzakelijk om deze woningen constant te ventileren volgens het balansventilatieprincipe. Dit principe houdt in dat lucht gecontroleerd wordt afgezogen en toegevoerd, zoals omschreven in NEN 1087.

Bij toepassing van de HR-WTW wordt de warmte in de vervuilde, uit de woning afgevoerde lucht gebruikt om de schone toegevoerde buitenlucht te verwarmen. De luchtstromen blijven strikt gescheiden door toepassing van een kruisstroomwisselaar. Door deze warmtewisselaar wordt meer dan 90% van de warmte overgedragen, wat naverwarmen van de ventilatielucht overbodig maakt. Energiebesparing tot circa 400 m³ gas per jaar is mogelijk. Bovendien wordt de verse lucht gefilterd (filterklasse G3), zodat er alleen schone lucht instroomt.

Technische specificaties

De HR-WTW is opgebouwd uit een robuuste, corrosiebestendige en onderhoudsarme voorgelakte omkasting in de kleur RAL 7035/7036. De binnenzijde is voorzien van hoogwaardige glad afgewerkte thermische en akoestische isolatie. Dit materiaal is zelfdovend en voldoet aan brandklasse B1, DIN4102. In de HR-WTW wordt onze eigen energiezuinige en geluidsarme Imofa-ventilator toegepast.



Standaard geleverd met:

- kruisstroomwisselaar voor warmteterugwinning en condensafvoer
- balansventilatie
- filtratie voor het zuiveren van de vers toegevoerde lucht
- geluidsarme gelijkstroomventilator met voorovergebogen schoepen
- luchtbalanskleppen voor recirculatielucht

Voldoet aan de normen die zijn gesteld in de Machinerichtlijn 89/336 EC (bijlage 2B) en de Laagspanningsrichtlijn 73/23/EEC.



HOME SUPPLY UNIT (HSU) / HR-WTW

Technische gegevens

Home Supply Unit EC

HSU (EC)	Eenheid	HSU-8(EC)	HSU-12(EC)	HSU-18(EC)	HSU-24(EC)	HSU-28(EC)	HSU-32(EC)
Verwarmen ¹⁾	kW	8,0	12,0	18,0	24,0	28,0	32,0
Lage temperatuur verwarmen (LTV) ²⁾	kW	7,0	9,0	14,5	17,0	20,0	24,0
Warmtewisselaar	type	WWHB-9/3S	WWHB-9/3S	WWHB-10/4	WWHB-10/4	WWHB-10/4	WWHB-10/4
Luchthoeveelheid	m ³ /h	600	900	1.400	1.800	2.380	3.400
Ventilator	type	DDEC 9-7	DDEC 9-7	DDEC 9-7	DDEC 9-7	DDEC 9-9	DDEC 10-10
Filter	klasse	G3	G3	G3	G3	G3	G3
Externe weerstand (maximaal)	Pa	200	200	200	200	200	200
Gewicht	kg	43	43	43	43	43	45
Motor vermogen	W	245	245	245	245	375	550
Maximale motorstroom	A	2,4	2,4	2,4	2,4	3,7	6,4
Elektrische aansluiting	V/ph/Hz	230/1/50	230/1/50	230/1/50	230/1/50	230/1/50	230/1/50
Afmetingen (hxbxd)	mm	940x570x430	940x570x430	940x570x600	940x570x600	940x570x600	940x570x600
Artikelnummer	HSU (EC)	991-025	991-027	991-059	991-031	991-033	991-035
	HSU (EC-LTV)	991-055	991-057	991-059	991-061	991-063	991-065

Home Supply Unit ST

HSU (ST)	Eenheid	HSU-8 (ST)	HSU-12 (ST)	HSU-18 (ST)	HSU-24 (ST)	HSU-28 (ST)	HSU-32 (ST)
Verwarmen ¹⁾	kW	8,0	12,0	18,0	24,0	28,0	32,0
Warmtewisselaar	type	WWHB-9/3S	WWHB-9/3S	WWHB-10/4	WWHB-10/4	WWHB-10/4	WWHB-10/4
Luchthoeveelheid	m ³ /h	600	900	1.400	1.800	2.380	3.400
Ventilator	type	DD-180-178/3	DD 9-7	DD 9-7	DD 9-7	DD 9-7	DD 10-10
Filter	klasse	G3	G3	G3	G3	G3	G3
Externe weerstand (maximaal)	Pa	100	100	100	100	100	100
Gewicht	kg	43	43	43	43	43	45
Opgenomen vermogen	W	245	245	245	245	245	550
Maximale motorstroom	A	1,00	1,50	2,50	3,40	3,80	3,80
Elektrische aansluiting	V/ph/Hz	230/1/50	230/1/50	230/1/50	230/1/50	230/1/50	230/1/50
Afmetingen (hxbxd)	mm	940x570x430	940x570x430	940x570x600	940x570x600	940x570x600	940x570x600
Artikelnummer	HSU (ST)	991-005	991-007	991-009	991-011	991-015	991-015

1) Warm water traject 90 – 70°C (andere water trajecten op aanvraag)

2) Warm watertraject 55 - 45°C (type EC / LTV)

HR-WTW (warmteterugwinning)

HR-WTW	Eenheid	WTW-8 (EC)	WTW-12 (EC)	WTW-18 (EC)	WTW-24 (EC)	WTW-28 (EC)	WTW-32 (EC)
Luchthoeveelheid (laag / midden / hoog)	m ³ /h	75 / 125 / 225	75 / 125 / 225	75 / 125 / 225	75 / 125 / 225	75 / 125 / 225	75 / 125 / 225
Ventilator	type	DDEC-140-4	DDEC-140-4	DDEC-140-4	DDEC-140-4	DDEC-140-4	DDEC-140-4
Filterklasse	klasse	G3	G3	G3	G3	G3	G3
Kruisstroomwisselaar	type	WTB-HR-7	WTB-HR-7	WTB-HR-7	WTB-HR-7	WTB-HR-7	WTB-HR-7
Gewicht	kg	23	23	28	28	28	28
Motor vermogen	W	68	68	68	68	68	68
Maximale motorstroom	A	2,00	2,00	2,00	2,00	2,00	2,00
Elektrische aansluiting	V/ph/Hz	230/1/50	230/1/50	230/1/50	230/1/50	230/1/50	230/1/50
Afmetingen (hxbxdh)	mm	640x570x430	640x570x430	640x570x430	640x570x430	640x570x430	640x570x430
Artikelnummer ¹⁾	WTW (EC)	991-100	991-100	991-101	991-101	991-101	991-101

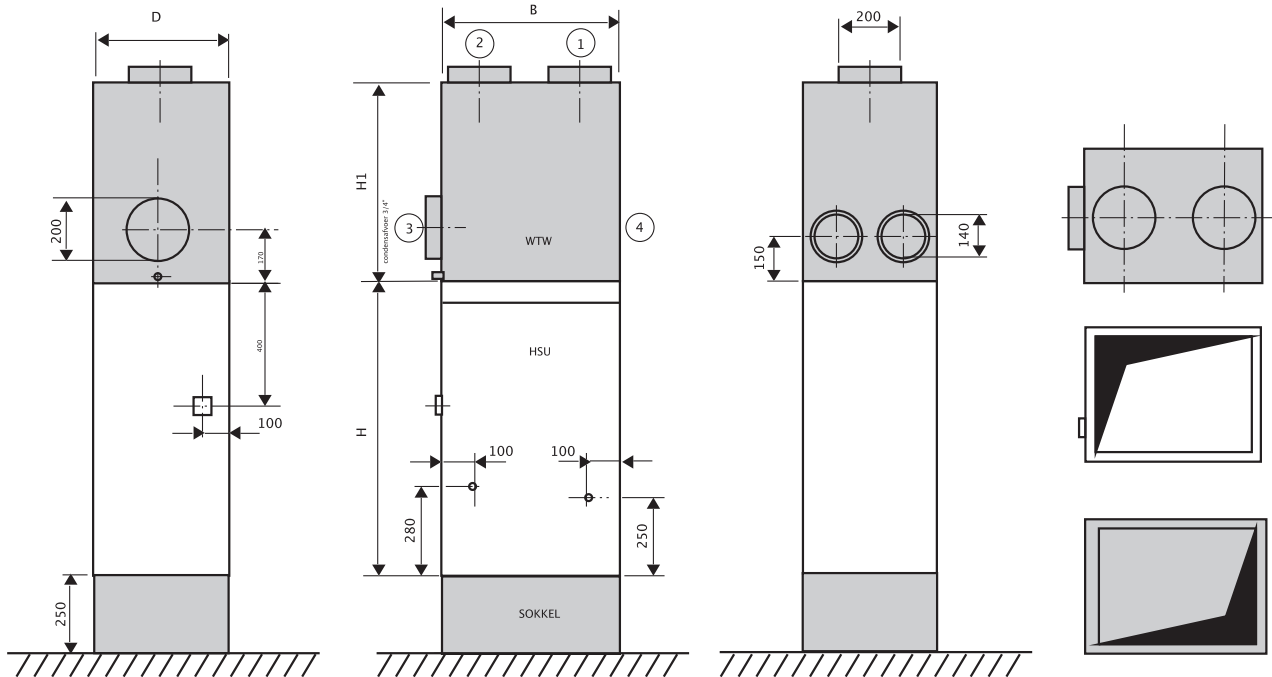
1) De WTW 8 - 12 zijn standaard voorraad artikelen, WTW 18 - 32 leverbaar op aanvraag.

HOME SUPPLY UNIT (HSU) / HR-WTW

Productopties

Opties	Soort	Artikelnummer
Opstellingssokkel (hoogte 250 mm)	HSO 8-12	-
	HSO 18-32	991-001

Maatvoering



1. Verse lucht toevoer
2. Vervuilde luchtafvoer
3. Retourlucht uit badkamer etc.
4. Recirculatielucht

Waterzijdige aansluitingen:

HSU 8 en 12 -> diameter 22 mm

HSU 18, 24, 28, 32 -> diameter 1"

positie 1 t/m 4 kunnen aangepast worden

Afmetingen

Letter	HSU-8	HSU-12	HSU-18	HSU-24	HSU-28	HSU-32
H	940	940	940	940	940	940
B	570	570	570	570	570	570
D	430	430	600	600	600	600
H1	640	640	640	640	640	640

ES-2

- Besparing op energiekosten
- Zelfstandig functionerend
- Toepasbaar in combinatie met (in)direct gestookte luchtverwarmers
- Eenvoudig en doeltreffend



Omschrijving

Met de ES-2 warmtecirculatie unit wordt op zeer eenvoudige wijze energie bespaard. Deze unit is zeer effectief in hogere ruimten. Transmissieverlies zorgt ervoor dat er onder andere door het dak, veel energie verloren gaat. De ES-2 drukt opstijgende warme lucht terug naar beneden. Hierdoor ontstaat er een "kleinere ruimte" waarin de warmte als een warme deken blijft hangen. De ES-2 levert een directe bijdrage aan het besparen van energie op een zeer efficiënte manier.

Werking

Door het terugdrukken van opstijgende warme lucht bespaart u in lagere gedeelten van de ruimte direct energie. De standaard gemonteerde thermostaat schakelt de unit direct in zodra de ingestelde temperatuur wordt gemeten. Hierdoor functioneert de unit alleen als de bruikbare warmte aanwezig is. Deze regeling voorkomt onnodig aan- of uitschakelen en tocht en bespaart sowieso veel energie. Dankzij het dubbel instelbare uitblaasrooster is eenvoudig een maximale luchtverdeling te realiseren.

Voor een optimaal resultaat heeft u een ES-2 per 150 m2 nodig, met een installatiehoogte van maximaal acht meter.

Technische specificaties

De ES-2 is opgebouwd uit robuuste, corrosiebestendige en onderhoudsarme voorgelakte panelen met een lichtgrijze kleur (RAL 7035); andere kleuren op aanvraag.

Voldoet aan de normen die zijn gesteld in de Machinerichtlijn 89/336 EC (bijlage 2B) en Laagspanningsrichtlijn 73/23/EEC.

Standaard geleverd met:

- dubbel instelbaar uitblaasrooster
- axiaal-ventilator
- gemonteerde thermostaat
- vier ophangogen voor dak-/plafondmontage

Technische gegevens

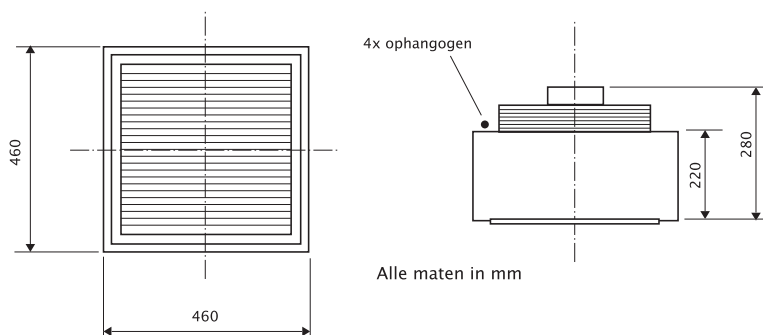
Warmtecirculatie unit	Eenheid	ES-2
Luchthoeveelheid	m ³ /h	2000
Geluid ¹⁾	dB(A)	55
Gewicht	kg	15
Geïnstalleerd motorvermogen	W	140
Maximaal nominaalstroom	A	0,65
Toerental	n ⁻¹	1350,00
Elektrische aansluiting	V/ph/Hz	230/1/50
Afmetingen (lxbxh)	mm	460x460x340
Artikelnummer	ES-2	040-005

1) Geluidsdruk gemeten in het vrije veld op 3 meter van de uitblaasmond ref 10e-12W. Alle waarden +/- 3 dB(A)

Productopties

Opties	Soort	Artikelnummer
Werkshakelaar	WS	411-003

Maatvoering



PLAFOND CONVECTOR (PC-600)

- Ventilatorconvector voor montage boven het systeemplafond
- Verwarmen
- Leverbaar met een complete luchtdistributiekits
- Compact ontwerp



Omschrijving

De PC-600 is een ventilatorconvector die geschikt is voor montage boven het systeemplafond. Hij wordt veelvuldig toegepast voor verwarming, recirculatie en ventilatie in winkels, niet alleen door zijn fluisterstille werking. Dankzij de degelijke uitstraling en voorgelakte beplating wordt de PC-600 veelal direct in een ruimte gemonteerd. Zijn geringe hoogte van slechts 285 mm maakt de PC-600 eenvoudig tussen het verlaagde plafond in te bouwen. Daarbij is hij door zijn fraaie afwerking ook prima in het zicht te plaatsen.

Aan de uitblaaszijde zitten standaard drie ronde aansluitingen, waardoor u snel en eenvoudig een kanaalsysteem kunt aansluiten. Standaard zijn deze units geschikt voor verwarmen.

De PC-600 is leverbaar met een luchtdistributiesysteem, compleet met flexibele slang, plenums, retourrooster en distributieroosters.

Werking

De PC-600 is met zijn verwarmingsvermogen van 15 kW een krachtige unit. De lucht wordt toegevoerd door de krachtige fluisterstille twin centrifugaalventilatoren. De PC-600 zuigt de lucht "vrij" aan achter de unit. De uitblaaszijde is voorzien van drie ronde kanaalaansluitingen waarop u eenvoudig kanaalwerk of flexibele slangen van $\varnothing 200$ mm kunt aansluiten. Ook is een filter in de aanzuigsectie te monteren.

Warm water moet worden geleverd door een externe bron, zoals een cv-ketel, distributienet of warmtepomp. De PC-600 is uitstekend te gebruiken in combinatie met een luchtgordijn LG.

Technische specificaties

De PC-600 is opgebouwd uit robuuste, corrosiebestendige en onderhoudsarme voorgelakte panelen met een lichtgrijze kleur (RAL 7035). Inwendig is hij voorzien van hoogwaardige, glad afgewerkte thermische en akoestische isolatie. In elke PC-600 zijn hoogwaardige, trillingsvrije en geluidsarme centrifugaalventilatoren toegepast, schakelbaar in verschillende toerentallen.

Voldoet aan de normen die zijn gesteld in de Machinerichtlijn 89/336 EC (bijlage 2B) en de Laagspanningsrichtlijn 73/23/EEC.

Geleverd met:

- filter (optie)
- hoogrendement warmtewisselaar voor verwarmen
- twin centrifugaalventilatoren
- drie ronde aansluitingen, geschikt voor $\varnothing 200$ mm aansluitmateriaal
- complete luchtdistributiekits (optie)
- ruimtethermostaat en driestandenschakelaar (optie)



Standaard luchtdistributie-kit, bestaande uit:

- 3x rokkenroosters voor luchttoevoer
- 3x luchtdistributieplenums
- 1x flexibele aluminium (ongeïsoleerde) slang met een lengte van tien meter
- 6x slangenklemmen

PLAFOND CONVECTOR (PC-600)

Technische gegevens

PC-600	Eenheid	PC-600
Ventilator	type	DPA146-220/70
Verwarmen ¹⁾	kW	15
Luchthoeveelheid	m ³ /h	1080
Externe opvoerhoogte	Pa	55
Waterzijdige weerstand	kPa	24
Geluid ²⁾	dB(A)	40
Gewicht	kg	32
Motor vermogen	W	70
Maximale motorstroom	A	0,85
Elektrische aansluiting	V/ph/Hz	230/1/50
Afmetingen (lxbxh)	mm	465x1020x285
Artikelnummer	PC-600	991-701

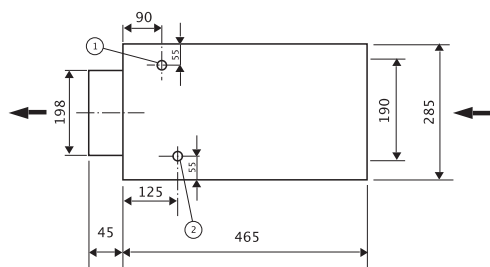
1) Warm water traject 90 – 70°C (andere water trajecten op aanvraag)

2) Geluidsdruk gemeten in het vrije veld op 3 meter van de uitblaasmond ref 10e-12W. Alle waarden +/- 3 dB(A)

Productopties

Opties	Soort	Artikelnummer
Luchtdistributieset (3x rooster, 3x plenum, 10 meter flexibele slang)	UKV	991-703
Filterset klasse G3	F	111-701
Lucht retourrooster	RR	411-001
Ruimtethermostaat met drie standen schakelaar	RT3	415-003

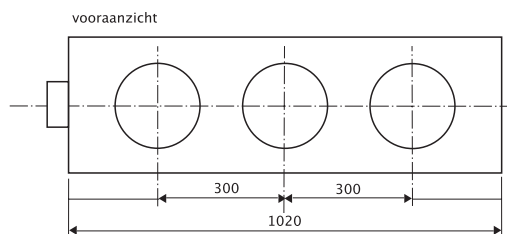
Maatvoering



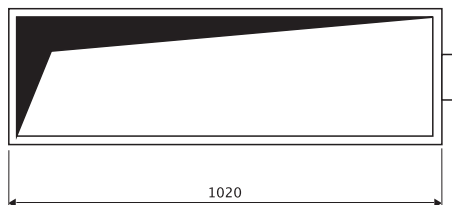
1. warm water intrede
2. warm water uittrede

Diameter wateraansluitingen rond 22 mm

Alle maten in mm



achteraanzicht



DAKKAPPEN (DK), DAKAFZUIGUNITS (TVC), DAKTOEVOERUNITS (DTU)

- Dakkappen met of zonder ventilator
- Luchttoevoer of luchtafvoer
- Compleet leverbaar met dakopstand en geluiddemper
- Duurzame onderhoudsvrije behuizing

**Omschrijving**

Het regelen van de luchtbalans in gebouwen speelt een steeds grotere rol. Nu is de DTU/TVC-serie horizontaal uitblazende dakkappen speciaal ontworpen om verse lucht toe te voeren en om "vervuilde" lucht af te voeren. Deze units zijn ook te leveren met een dakopstand. Dankzij het slimme ontwerp past de geluiddemper nagenoeg volledig in de dakopstand en is de dakkap er eenvoudig op te plaatsen. Demontage van de dakkap, dakopstand en eventuele geluiddemper kan eenvoudig en snel. Met de geluiddemper realiseert u een zeer laag geluidsniveau in de buitenomgeving en in uw kanalsysteem.

Werking

Onze dakkappen zijn leverbaar met of zonder ventilatormotoren. Hierdoor bent u volledig vrij in uw keuze voor het systeem. Deze units zijn ontworpen voor montage op het dak. Plaatst u een dakopstand voordat de dakbedekking wordt aangebracht, dan voorkomt u eventuele lekkageproblemen.

- DK, zonder ventilator: voor luchttoe- of -afvoer met een externe ventilator (VK)
- TVC met ventilator: geschikt als luchtafvoerunit
- DTU met ventilator: geschikt als luchttoevoerunit

Alle typen met ventilatormotor zijn leverbaar met gemonteerde werkschakelaar en/of met een apart te plaatsen driestandenschakelaar of toerenregelaar. Hierdoor is het mogelijk om het ventilatiedebiet op afstand te regelen.

Technische specificaties

De dubbelwandige polyester behuizing wordt standaard geleverd in de kleur RAL 9002. Deze vormvaste, thermische, akoestische geïsoleerde behuizing is bestand tegen alle weersinvloeden en heeft hierdoor een zeer lange levensduur. De TVC's en DTU's zijn voorzien van hoogwaardige Imofa-ventilatoren. Deze ventilatoren worden geheel trillingsvrij gemonteerd en zijn daardoor zeer geluidsarm. Het type TVC wordt standaard geleverd met een overdrukrooster, dat speciaal geselecteerd is voor een optimale balans tussen debiet, luchtsnelheid en geluid. Aan de uitblaaszijde wordt standaard een beschermrooster gemonteerd. De voedingskabel is direct zonder enige demontage van de ventilator aan te sluiten, door middel van een werkschakelaar of motorbeveiligingswerkschakelaar.

Voldoet aan de normen die zijn gesteld in de Machinerichtlijn 89/336 EC (bijlage 2B) en de Laagspanningsrichtlijn 73/23/EEC.

Geleverd met:

- onderhoudsvriendelijke polyester dubbelwandige omkasting
- DD-ventilatoren
- energiezuinige DDEC-ventilator (optie)
- dakopstand (optie)
- geluiddemper (optie)
- gemonteerde werkschakelaar (optie)
- toerenregelaar (optie)
- standenschakelaar (optie)



Technische gegevens

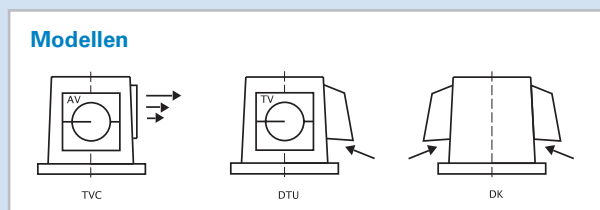
Dakkappen met ventilator

TVC luchtvoeringseenheid	Eenheid	TVC-7			TVC-9			
DTU luchtvoeringseenheid		DTU-7			DTU-9			
Ventilator	type	DD-180-178/3	DD-7-7-9	DD-7-7-14	DD-9-7-9	DD-9-7-14	DD-9-9-9	DD-9-9-14
Motor vermogen	W	45	62	92	184	368	245	368
Toerental	omw. / min	1420	880	1380	880	1320	900	1320
Maximale motorstroom	A	0,65	0,60	1,00	2,00	3,10	2,30	3,10
Geluidsdruk perszijdig ¹⁾	dB(A)	55	51	57	56	66	59	61
Geluidsdruk perszijdig ventilator + geluiddemper ²⁾	dB(A)	46	42	48	47	57	50	52
Minimale luchthoeveelheid	m ³ /h	250	250	500	500	750	750	750
Maximale luchthoeveelheid	grafiek	1	2	3	4	5	6	7
Minimale externe weerstand	Pa	0	0	75	0	230	0	260
Gewicht	Kg	10	12	12	19	21	22	22
Toerenregelaar toepasbaar	-	ja	ja	ja	ja	ja	ja	ja
Elektrische aansluiting	V/ph/Hz	230/50/1			230/50/1			
Artikelnummer	TVC	991-043	991-045	991-047	991-413	991-415	991-417	991-419
	DTU	991-053	991-055	991-057	991-513	991-515	991-517	991-519

TVC luchtvoeringseenheid	Eenheid	TVC-10				TVC-12	
DTU luchtvoeringseenheid		DTU-10				DTU-12	
Ventilator	type	DD-10-8-9	DD-10-10-9	DD-11-9-9	DD-12-9-9	DD-11-11-9	DD-12-12-9
Motor vermogen	W	245	245	550	736	736	920
Toerental	omw. / min	900	900	850	920	920	875
Maximale motorstroom	A	2,30	2,30	4,00	6,00	6,00	7,00
Geluidsdruk perszijdig ¹⁾	dB(A)	56	57	60	65	65	71
Geluidsdruk perszijdig ventilator + geluiddemper ²⁾	dB(A)	47	48	51	56	56	62
Minimale luchthoeveelheid	m ³ /h	1000	1000	1500	1500	1000	2100
Maximale luchthoeveelheid	grafiek	8	9	10	11	12	13
Minimale externe weerstand	Pa	100	75	50	150	0	80
Gewicht	Kg	26	27	29	37	55	60
Toerenregelaar toepasbaar	-	ja	ja	ja	nee	nee	nee
Elektrische aansluiting	V/ph/Hz	230/50/1				230/50/1	
Artikelnummer	TVC	991-423	991-425	991-427	991-429	991-433	991-435
	DTU	991-523	991-525	991-527	991-529	991-533	991-535

1) Geluidsdruk gemeten in het vrije veld op 3 meter van de uitblaasmond ref 10e-12W. Alle waarden +/- 3 dB(A)

2) Alleen voor type DTU

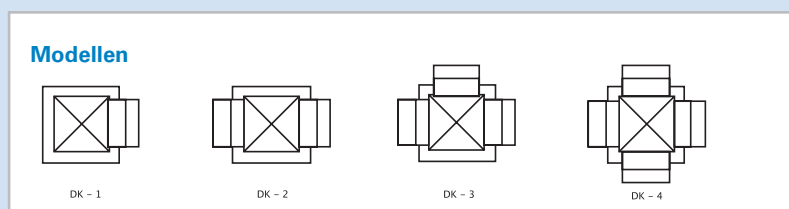


DAKKAPPEN (DK), DAKAFZUIGUNITS (TVC), DAKTOEVOERUNITS (DTU)

Dakkappen zonder ventilator

DK luchttoe- en afvoer	Einheid	DK-7				DK-9			
Model		1	2	3	4	1	2	3	4
Luchthoeveelheid	m ³ /h	1000	2000	3000	4000	1500	3000	4500	6000
Luchtsnelheid	m ³ /s	0,28	0,56	0,83	1,11	0,42	0,83	1,25	1,67
Gewicht	Kg	5	6	6	7	9	11	12	13
Artikelnummer	DK	991-601	991-602	991-603	991-604	991-611	991-612	991-613	991-614

DK dakkap	Einheid	DK-10				DK-12			
Model		1	2	3	4	1	2	3	4
Luchthoeveelheid	m ³ /h	2000	4000	6000	8000	2500	5000	7500	10000
Luchtsnelheid	m ³ /s	0,56	1,11	1,67	2,22	0,69	1,39	2,08	2,78
Gewicht	Kg	13	14	16	17	25	28	31	34
Artikelnummer	DK	991-621	991-622	991-623	991-624	991-631	991-632	991-633	991-634



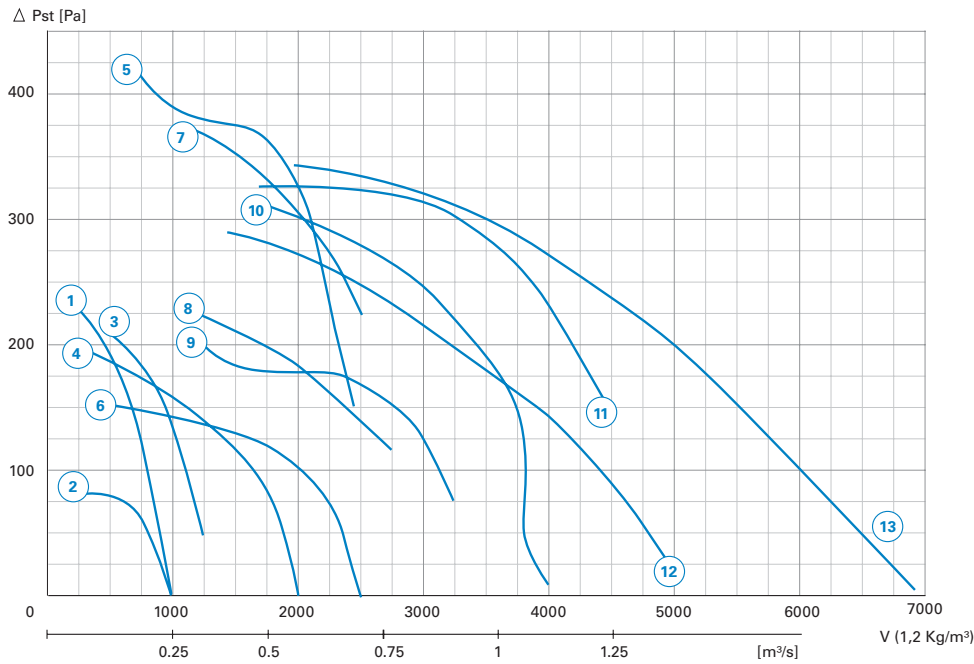
Productopties

Opties	Soort	DK-7 / TVC-7 / DTU-7			DK-9 / TVC-9 / DTU-9			
		DD-180-178/3	DD-7-7-9	DD-7-7-14	DD-9-7-9	DD-9-7-14	DD-9-9-9	DD-9-9-14
Tussenplaat *)	T *)	033-205			033-210			
Dakopstand	DO	033-005			033-010			
Geluiddemper	GD	033-105			033-110			
Verticale uiblaasrichting	V	033-305			033-310			
Toerenregelaar	TRK	-	411-101		411-101	411-103	411-101	411-103
Elektronische toerenregelaar	VEB	411-204			411-204			
Werschkelaar	WS	411-005	411-003		411-003			

Opties	Soort	DK-10 / TVC-10 / DTU-10				DK-12 / TVC-12 / DTU-12	
		DD-10-8-9	DD-10-10-9	DD-11-9-9	DD-12-9-9	DD-11-11-9	DD-12-12-9
Tussenplaat *)	T *)	033-215				033-220	
Dakopstand	DO	033-015				033-020	
Geluiddemper	GD	033-115				033-120	
Verticale uiblaasrichting	V	033-215				033-220	
Toerenregelaar	TRK	411-103			-	-	-
Elektronische toerenregelaar	VEB	411-204			-	-	-
Werschkelaar	WS	411-003				411-003	

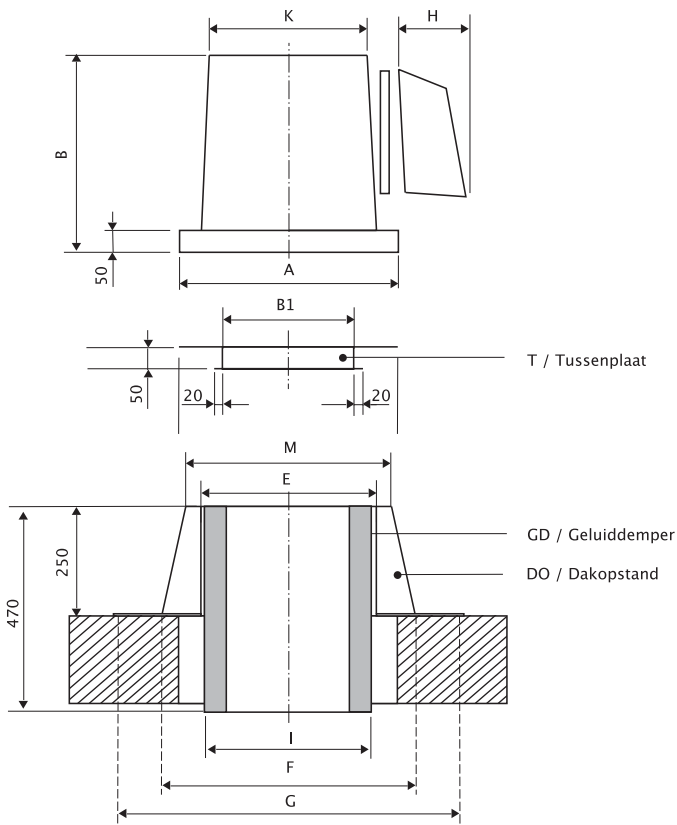
*)Tussenplaat T optioneel verkrijgbaar bij de DK en TVC. Bij de DTU wordt deze standaard meegeleverd. Bij de DTU voor montage van de ventilator, bij de DK als aansluiting voor een luchtkanaal.

Ventilator selectiecurves (TVC/DTU)



No	Type
1	TVC-7 (180-178/3)
2	TVC-7 (7-7-9)
3	TVC-7 (7-7-14)
4	TVC-9 (9-7-9)
5	TVC-9 (9-7-14)
6	TVC-9 (9-9-9)
7	TVC-9 (9-9-14)
8	TVC-10 (10-8-9)
9	TVC-10 (10-10-9)
10	TVC-10 (11-9-9)
11	TVC-10 (12-9-9)
12	TVC-12 (11-11-9)
13	TVC-12 (12-12-9)

Maatvoering



Afmetingen

Model	TVC-7	TVC-9	TVC-10	TVC-12
	DTU-7	DTU-9	DTU-10	DTU-12
	DK-7	DK-9	DK-10	DK-12
A	500	600	700	810
B	450	550	650	690
D	480	580	680	775
E	400	500	600	690
F	580	680	780	830
G	780	880	980	1155
H	200	250	300	290
I	380	480	580	670
K	360	450	540	645
L	150	200	200	300
M	470	570	670	760
N	300	350	400	500

LUCHTGORDIJD (LG)

- Luchtverwarming met hoge capaciteit
- Robuust en compact ontwerp
- Eenvoudig in onderhoud
- Energiebesparend



Omschrijving

In toegangsruimtes van winkels, ziekenhuizen en openbare gebouwen maakt men vaak gebruik van luchtgordijnen. Zo'n luchtgordijn schermt de entree van een gebouw af dankzij een "barrière" van warme lucht, die tocht, stof, insecten en onnodig energieverlies voorkomt. Met een goed 'sluitend' luchtgordijn blijft het klimaat in uw winkel, showroom of restaurant energievriendelijk geconditioneerd, zonder dat uw verwarming of airconditioning steeds energieverlindende tussensprintjes moet maken zodra er bezoekers binnenkomen. Ook hier is maatwerk perfect mogelijk.

Werking

Essentieel voor een goede verdeling van warmte en lucht in de ruimte is een goede werp. Hier is een optimale warmteverdeling mede het resultaat van een krachtige centrifugaalventilator-motor en instelbare uitblaasschoep. De geadviseerde inblaashoogte bedraagt maximaal 2,50 meter. Warm water moet worden geleverd door een externe bron, zoals een cv-ketel, centraal distributienet of warmtepomp. Uitstekend in combinatie te gebruiken met de luchtverwarmer PC-600.

Technische specificaties

LG-luchtgordijnen zijn opgebouwd uit robuuste, corrosiebestendige en onderhoudsarme voorgelakte panelen in de kleur RAL 9016 (wit). De componenten - waaronder stille en laagtoerige twin fandeck centrifugaalventilatoren - zijn stevig en keurig ingebouwd in een volledig thermisch en akoestisch geïsoleerde omkasting. De ventilator is in verschillende toerentallen te schakelen.

Voldoet aan de normen die zijn gesteld in de Machinerichtlijn 89/336 EC (bijlage 2B) en de Laagspanningsrichtlijn 73/23/EEC.

Geleverd met:

- filter
- hoogrendement warmtewisselaar
- twin centrifugaal ventilatoren
- verstelbare uitblaasschoep
- werkschakelaar (optie)
- toerenregelaar (optie)
- ruimtethermostaat (optie)



LUCHTGORDIJN (LG)

Technische gegevens

Luchtgordijn	Eenheid	LG-1/18	LG-2/36
Verwarmen ¹⁾	kW	20	45
Warmtewisselaar	type	WWFA-800/2	WWLG-2
Waterzijdige weerstand	kPa	5	8
Ventilator	type	180-178/3 FD	180-178/3 FD
Aantal dubbele ventilatoren	stuks	1	2
Filter	klasse	G3	G3
Luchthoeveelheid	m ³ /h	1800	3600
Geluid ²⁾	dB(A)	44	46
Gewicht	kg	38	76
Maximale geadviseerde inblaashoogte	m	2,5	2,5
Motor vermogen	W	90	180
Maximale motorstroom	A	1	2
Elektrische aansluiting	V/ph/Hz	230/1/50	230/1/50
Afmetingen (lxbxh)	mm	480x1000x300	480x2000x300
Artikelnummer	LG	991-301	991-302

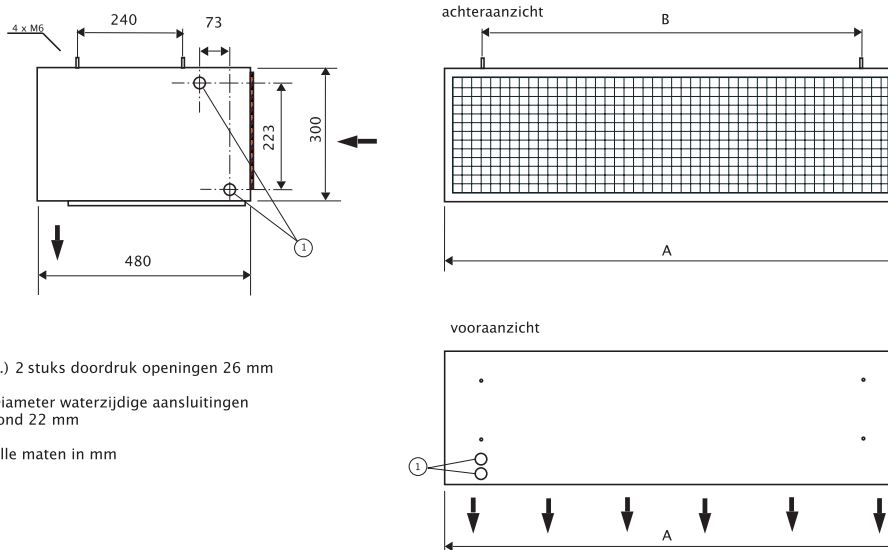
1) Warm water traject 90 – 70°C (andere water trajecten op aanvraag)

2) Geluidsdruk gemeten in het vrije veld op 3 meter van de uitblaasmond ref 10e-12W. Alle waarden +/- 3 dB(A)

Productopties

Opties	Soort	LG-1/18	LG-2/36
Vlakfilterset G3	F	111-701	111-701
Ruimtethermostaat	RT-3	411-005	411-005
Werkschakelaar	WS-3	411-003	411-003

Maatvoering



Afmetingen

LG	A	B
LG 1/18	1000	835
LG-2/36	2000	1835

UNIT HEATER (UH)

- Klassieke luchtverwarmer
- Eenvoudig uit te breiden
- Compacte luchtbehandeling
- Robuust en duurzaam



Omschrijving

De Unit Heater is een klassiek Thermo Air product. Met zijn karakteristieke vormgeving is hij werkelijk overal in Nederland en ver daarbuiten terug te vinden. Al sinds de jaren '60 worden deze indirect gestookte luchtverwarmers toegepast in onder meer magazijnen, opslaghallen, werkplaatsen enzovoort. Het zijn robuuste en flexibele luchtverwarmers die zijn ontworpen om te blijven functioneren.

Geen situatie is gelijk en daarom is elke Unit Heater ook aan te passen aan uw unieke situatie. Elke aanpassing en optie zijn bespreekbaar! Of het nu gaat om een aanzuig- of retourplenum, mengkast, ruimtethermostaten of toerenregelaars, deze luchtverwarmer heeft ongekennde mogelijkheden.

Ook in een later stadium is deze unit eenvoudig uit te breiden tot een complete luchtbehandelingkast. Wanneer u de unit uitbreidt met een filter, mengsectie, koudwaterbatterij en bijvoorbeeld een dakkap (DK), beschikt u al over een compleet luchtbehandelingsysteem (CLK-range).

Werking

Luchtrichting en snelheid zijn essentieel voor een optimale warmteverdeling. De luchtrichting wordt bepaald door een dubbel instelbaar uitblaasrooster, de luchtsnelheid wordt verkregen door voldoende statische druk. Deze voorwaarden zijn niet optimaal te bereiken met een (geluidsveroorzakende) axiaalventilator. Daarom maakt de Unit Heater gebruik van een krachtige en stille centrifugaal ventilator.

Met de Unit Heater realiseert u een optimale warmteverdeling. Afhankelijk van het type is een worp van 30 meter te bereiken.

Technische specificaties

De Unit Heater is voorzien van robuuste, corrosiebestendige en onderhoudsarme voorgelakte panelen met een lichtgrijze kleur (RAL 7035); andere kleuren op aanvraag. De componenten worden ingebouwd in een volledig thermisch en akoestisch geïsoleerde omkasting. De laagtoerige en stille Imofa DD-ventilator geeft alle druk die nodig is voor een grote worp en kan de weerstanden van een eventueel te plaatsen filter, mengkast en/of kort kanalsysteem overbruggen. Niet altijd heeft u de maximale capaciteit nodig, dus deze ventilator is in verschillende toerentallen te regelen.

De Unit Heater is leverbaar in drie modellen en diverse uitvoeringen.

Voldoet aan de normen die zijn gesteld in de Machinerichtlijn 89/336 EC (bijlage 2B) en de Laagspanningsrichtlijn 73/23/EEC.

Geleverd met:

- hoogrendement warmtewisselaar
- Imofa DD-wisselstroomventilator
- dubbel instelbaar uitblaasrooster
- filter (optie)
- mengsectie met klepregisters (optie)
- werkschakelaar (optie)
- toerenregelaar (optie)
- plenums (optie)
- ruimtethermostaat (optie)

UNIT HEATER (UH)

Technische gegevens

Unit Heater	Eenheid	UH-7	UH-9	UH-10
Verwarmen ¹⁾	kW	12	24	35
Warmtewisselaar	type	WWHB-7/2	WWHB-9/2	WWHB-10/2
Waterzijdige weerstand	kPa	10	8	17
Ventilator	type	DD-7-7-9	DD-9-9-9	DD-10-10-9
Luchthoeveelheid	m ³ /h	1000	2000	3000
Worp (max.)	m	25	30	30
Geluid ²⁾	dB(A)	51	56	57
Gewicht ³⁾	kg	23	36	47
Motor vermogen	W	62	245	245
Maximale motorstroom	A	0,6	2,3	2,3
Elektrische aansluiting	V/ph/Hz	230/1/50	230/1/50	230/1/50
Afmetingen (lxbxh)	mm	500x420x420	600x520x520	600x620x620
Artikelnummer	UH	991-200	991-205	991-210

1) Warm water traject 90 – 70°C (andere water trajecten op aanvraag)

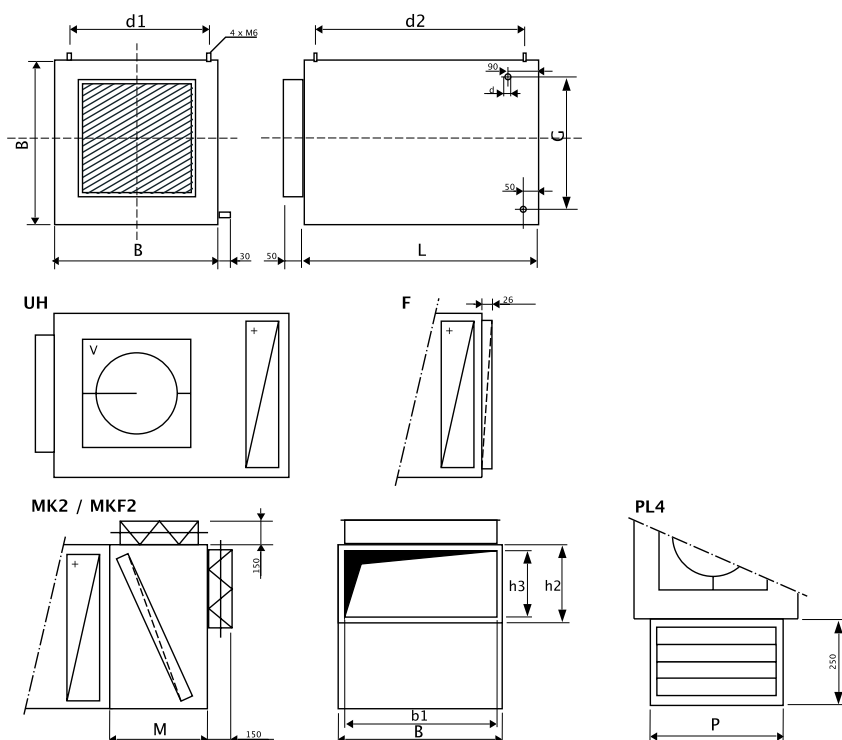
2) Geluidsdruk gemeten in het vrije veld op 3 meter van de uitblaasmond ref 10e-12W. Alle waarden +/- 3 dB(A)

3) Basis unit bestaande uit een warmtewisselaar en ventilator

Productopties

Opties	Soort	UH-7	UH-9	UH-10
Vlakfilterset	F	111-701	111-701	111-701
Uitblaasplenum 4 zijden met verstelbare roosters	PL4	091-200	091-205	091-210
Mengkast met 2 klepregisters	MK2	091-300	091-305	091-310
Mengkast met 2 klepregisters en vlakfilter	MKF2	091-320	091-325	091-330
Ruimtethermostaat (230V)	RT	415-001		
Toerenregelaar (in kunststof omkasting)	TRK	411-101		
Werkschakelaar	WS-1	411-003		
Servomotor (230V open/dicht)	SM	op aanvraag		

Maatvoering



Afmetingen

Letter	UH-7	UH-9	UH-10
L	500	600	600
B	420	520	620
d	15	22	22
G	292	385	490
d1	358	458	558
d2	418	518	518
P	340	440	540
M	250	250	300
h2	265	265	295
h3	235	235	235
b1	320	420	520
c1	120	100	100

DIRECT GESTOOKTE LUCHTVERHITTER UHR

- Olie- of gasgestookt
- Chromstalen verbrandingskamer
- Sputcabines, industriële en agrarische toepassingen
- Standaard maatwerk

Omschrijving

De UHR direct olie- en/of gasgestookte luchtverhitters worden voornamelijk toegepast voor verwarming van (industriële) processen. Deze veelzijdige units zijn vaak aan het werk te zien bij de verwarming van onder meer fabriekshallen, garages, pluimveestallen en de meubelindustrie. Wereldwijd wordt de UHR ingezet voor spuit- en droogcabines voor luxe wagens, auto- en vrachtauto-industrie en luxe (zee)jachten.

Door de grote flexibiliteit van ons ontwerp zijn zowel horizontale als verticale posities mogelijk. Hierdoor kunnen wij naast dertien standaard modellen ook complex maatwerk leveren dat exact aansluit bij uw project en eisen.

Aangezien de UHR olie- en/of gasgestookt is, kunnen we de unit leveren met of zonder hoogwaardige brander. Kiest u voor toepassing van een eigen brander, dan wordt de bevestigingsplaat voor die brander gemaakt conform uw specificaties. Hierdoor is elke UHR te voorzien van elk type brander, inderdaad volgens uw klantspecifieke wens. De door ons toegepaste chromstalen verbrandingskamers worden geleverd met een gegarandeerd lange levensduur.

Werking

Door verbranding van brandstof in de brander wordt de chromstalen verbrandingskamer verhit. De Imofa-ventilator verplaatst de luchtstroom langs deze verbrandingskamer, waardoor de lucht wordt verwarmd. Hierna verdeelt een luchtdistributiesysteem de lucht in de ruimte.

Voor de meer standaard toepassingen van de UHR - bijvoorbeeld bij directe opstelling in een ruimte - kunnen wij u een meerszijdig uitblazend luchtdistributieplenum aanbieden.

Installatie

De gastechnische en elektrische installatie moet gebeuren door een vakbekwaam installateur, conform de nationale en regionale normen. Installeer een UHR altijd in een goed geventileerde ruimte.

Technische specificaties

De UHR is opgebouwd uit robuuste, corrosiebestendige en onderhoudsarme voorgelakte panelen in de kleur RAL 7035 (lichtgrijs); andere kleuren op aanvraag. De componenten - waaronder de chromstalen ketel en centrifugaalventilator - worden ingebouwd in een gelastframe-constructie. De panelen zijn volledig akoestisch en thermisch geïsoleerd. Elk toestel wordt volledig bedraad en gebruiksklaar geleverd. De UHR is niet alleen leverbaar in dertien standaard modellen, maar ook als klantspecifieke maatwerkoplossing.

Voldoet aan de normen die zijn gesteld in de Machinerichtlijn 89/336 EC (bijlage 2B), de Laagspanningsrichtlijn 73/23/EEC en de richtlijn 90/396/EEC.



Componenten

- hoog rendement chromstalen verbrandingskamer, volledig volgens richtlijn 90/396/EEC, CE0063 Certificaatnummer E3110
- hoog rendement Imofa-centrifugaalventilatoren
- ventilatorthermostaat en maximaalbeveiliging
- mengsectie met klepregisters (optie)
- werkschakelaar (optie)
- gemonteerde olie- en/of gasbrander (optie)
- meerszijdig uitblaasplenum (optie)
- filtersectie (optie)
- ruimtethermostaat RT-1 (optie)

Uitvoering

Verticaal (V) standaard
 Horizontaal (H) op aanvraag

DIRECT GESTOOKTE LUCHTVERHITTER UHR

Technische gegevens

UHR	Opstelling	Type	Eenheid	UHR-25	UHR-30	UHR-40	UHR-55	UHR-70	UHR-100
Verwarmen ¹⁾	Vertikaal (URH-V)	Olie	kW	24	30	36	50	70	100
		Gas	kW	-	-	-	-	51	69
	Horizontaal (URH-H)	Olie	kW	-	-	-	50	70	100
		Gas	kW	-	-	-	-	51	69
Ventilator		type		DD-10-10-9	DD-10-10-9	DD-10-10-9	DD-12-9-9	DD-12-9-9	HE-450
Luchthoeveelheid		m ³ /h		2800	2800	2800	5000	5000	9000
Externe opvoerhoogte ²⁾		Pa		80	80	80	100	100	100
Geluid ³⁾		dB(A)		51	51	51	54	54	57
Gewicht		kg		150	150	150	280	280	450
Filters		klasse		G3	G3	G3	G3	G3	G3
Motor vermogen		kW		0,245	0,245	0,245	0,920	0,920	0,75
Maximale motor stroom		A		2,3	2,3	2,3	7,0	7,0	2,1
Elektrische aansluiting		V/ph/Hz		230/1/50	230/1/50	230/1/50	230/1/50	230/1/50	230-400/3/50
Artikelnummer		UHR-V ⁴⁾		994-025			994-055		994-100
		UHR-H ⁵⁾		995-025			9945-055		995-100

UHR	Opstelling	Type	Eenheid	UHR-130	UHR-150	UHR-185	UHR-250	UHR-300	UHR-350	UHR-450
Verwarmen ¹⁾	Vertikaal (URH-V)	Olie	kW	125	150	185	220	270	350	420
		Gas	kW	95	105	127	148	200	263	342
	Horizontaal (URH-H)	Olie	kW	125	150	185	220	-	-	-
		Gas	kW	95	105	127	148	-	-	-
Ventilator		type		HE-450	HE-500	HE-500	HE-500	HE-500	HE-630	HE-800
Luchthoeveelheid		m ³ /h		9000	14000	14000	14000	16000	23000	34000
Externe opvoerhoogte ²⁾		Pa		100	100	100	100	100	100	100
Geluid ³⁾		dB(A)		57	60	60	60	61	63	66
Gewicht		kg		450	510	510	510	590	880	950
Filters		klasse		G3	G3	G3	G3	G3	G3	G3
Motor vermogen		kW		0,75	1,10	1,50	1,50	1,50	3,00	4,00
Maximale motor stroom		A		2,1	3,0	3,7	3,7	3,7	7,1	8,7
Elektrische aansluiting		V/ph/Hz		230-400/3/50	230-400/3/50	230-400/3/50	230-400/3/50	230-400/3/50	230-400/3/50	230-400/3/50
Artikelnummer		UHR-V ⁴⁾		994-100	994-150			994-300	994-350	
		UHR-H ⁵⁾		995-100	995-150		995-250	995-300	995-350	

1) Nominaal vermogen (Q_{nom}.)

2) Afhankelijk van het type ventilator, andere ventilatoren op aanvraag

3) Geluidsdruk gemeten in het vrije veld op 3 meter van de uitblaasmond ref 10e-12W. Alle waarden +/- 3 dB(A)

4) Verticaal standaard rookgasafvoer aan de achterzijde

5) Horizontaal standaard rookgasafvoer aan de bovenzijde

Productopties

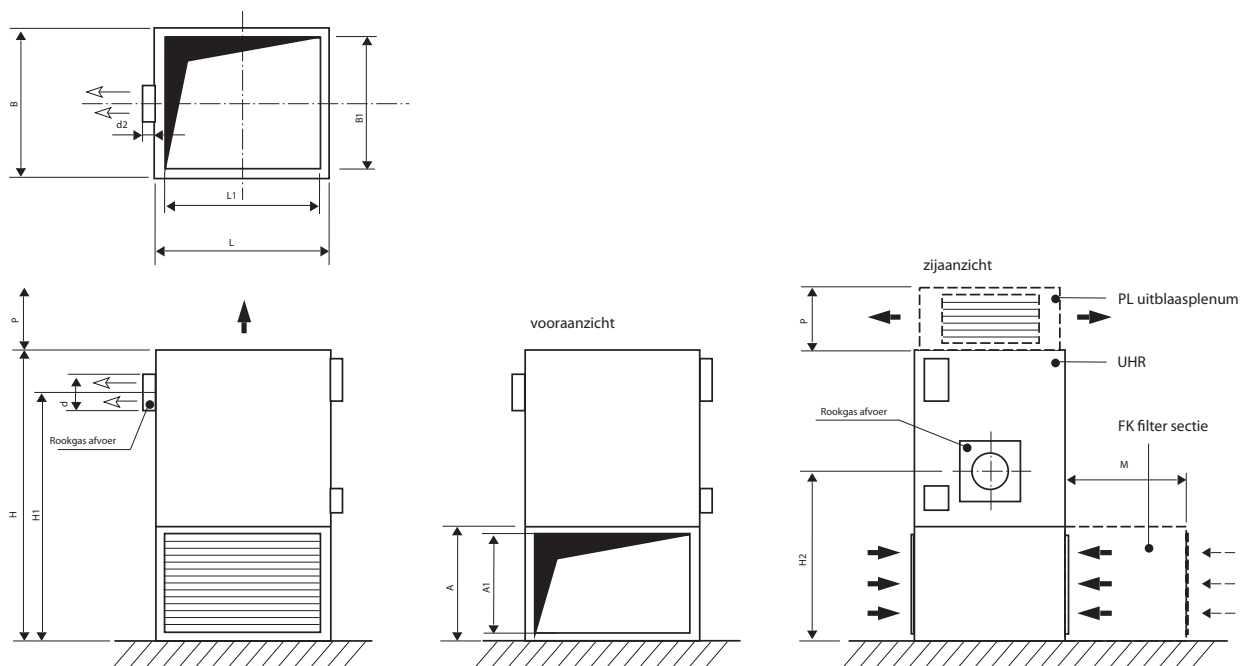
UHR	Soort	UHR-25	UHR-30	UHR-40	UHR-55	UHR-70	UHR-100	UHR-130
Uitblaasplenum (4 zijdig) met dubbel instelbare uitblaasroosters ¹⁾	PL	091-215			091-220		091-225	
Retourrooster	RR	091-505			091-510		091-515	
Filterkader (vlakfilter)	FK	111-305			111-310		111-315	
Olie en/of gas brander	B	Diverse mogelijkheden, op aanvraag						

UHR	Soort	UHR-150	UHR-185	UHR-250	UHR-300	UHR-350	UHR-450
Uitblaasplenum (4 zijdig) met dubbel instelbare uitblaasroosters ¹⁾	PL	091-230			091-235		091-330
Retourrooster	RR	091-520			091-525		091-530
Filterkader (vlakfilter)	FK	111-320			111-325		111-330
Olie en/of gas brander	B	Diverse mogelijkheden, op aanvraag					

1) Alleen verticale versie

DIRECT GESTOOKTE LUCHTVERHITTER UHR

Maatvoering



Afmetingen

Letter	UHR-25	UHR-30	UHR-40	UHR-55	UHR-70	UHR-100	UHR-130	UHR-150	UHR-185	UHR-250	UHR-300	UHR-350	UHR-450
L	720	720	720	820	820	1220	1220	1420	1420	1420	1620	1820	1820
B	620	620	620	820	820	1020	1020	1220	1220	1220	1220	1520	1820
H	1200	1200	1200	1600	1600	2030	2030	2110	2110	2110	2110	2900	3210
H1	1025	1025	1025	1400	1400	1830	1830	1880	1880	1880	1895	2530	2910
B1	540	540	540	740	740	940	940	1120	1120	1120	1120	1420	1720
A	470	470	470	630	630	780	780	860	860	860	860	1100	1355
A1	410	410	410	570	570	700	700	780	780	780	780	1020	1275
L1	640	640	640	740	740	1140	1140	1320	1320	1320	1520	1720	1720
P	260	260	260	260	260	260	260	260	260	260	260	430	430
M	500	500	500	500	500	500	500	600	600	600	600	600	600
d	150	150	150	200	200	200	200	250	250	250	300	400	400
d2	50	50	50	50	50	50	50	50	50	50	50	50	50

STANDAARD VENTILATORKASTEN (VK)

- Luchttoevoer en/of luchtafvoer
- Flexibel maatwerk, voor iedere (bestaande) situatie
- Te combineren met dakkappen van het type DK
- Uitvoeringen geschikt voor binnenopstelling

Omschrijving

Het regelen van de luchtbalans in gebouwen speelt een steeds grotere rol. Daarom worden ventilatorkasten veelvuldig toegepast in onder meer de horeca, kantoren en winkelruimten. Deze serie is speciaal ontworpen om verse lucht toe te voeren of om "vervuilde" lucht af te voeren.

Door hun bouwwijze zijn de ventilatorkasten standaard geschikt voor binnenopstelling, maar ook eenvoudig aan te passen voor buitenopstelling. Bovendien zijn ze volledig op maat leverbaar. Elke ventilatorkast is namelijk leverbaar met verloop- en koppelstukken, geheel naar uw wens. Met recht is dit een onderscheidend en flexibel product dat in elke nieuwe en reeds bestaande situatie is in te passen.

Deze units worden gemaakt volgens drie bouwwijzen:

- VK kubus-uitvoering
- VKS laag profiel, voor (tussen het) plafondmontage
- VKT met twee ventilatoren, voor grote luchthoeveelheden

Afhankelijk van de bouwwijze en het model kunnen deze standaard units van 100 tot 10.000 m³/h lucht verplaatsen. Maatwerk ventilatiekasten zijn verkrijgbaar in onze LBK-range.

Werking

Onze ventilatorkasten zijn geschikt voor binnenopstelling. Dankzij het maatwerk dat wij u kunnen leveren, zijn deze units zonder meer toepasbaar in elk kanalsysteem. Ook zijn ze uitstekend te combineren met onze dakkappen van het type DK. Afhankelijk van de luchthoeveelheid, worden een of twee ventilatoren toegepast.

Nagenoeg alle typen zijn leverbaar met gemonteerde werkschakelaar en/of met een intern te plaatsen driestandenschakelaar of toerenregelaar. Het is dan ook mogelijk om het ventilatiedebiet op afstand te regelen.

Technische specificaties

Elke ventilatorkast is opgebouwd uit robuuste gegalvaniseerde panelen. De componenten - waaronder de stille centrifugaalventilator(en) - worden ingebouwd in een volledig thermisch en akoestisch geïsoleerde dikwandig stalen gelastframe-constructie. Ook verkrijgbaar in een pentapost-uitvoering opgebouwd uit aluminium profielen met voorgelakte beplating in RAL 7035. De ventilator is schakelbaar in verschillende toerentallen.

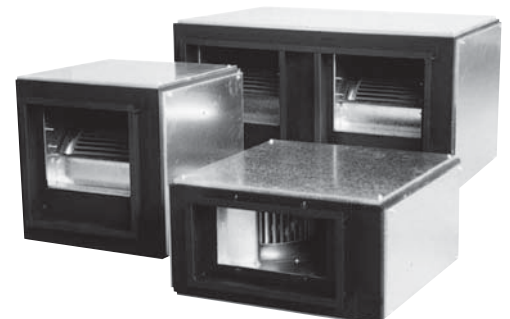
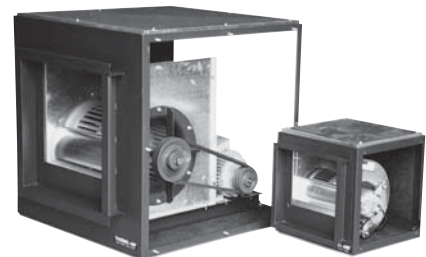
De ventilatorkast is leverbaar in drie modellen en diverse uitvoeringen.

Voldoet aan de normen die zijn gesteld in de Machinerichtlijn 89/336 EC (bijlage 2B) en de Laagspanningsrichtlijn 73/23/EEC.



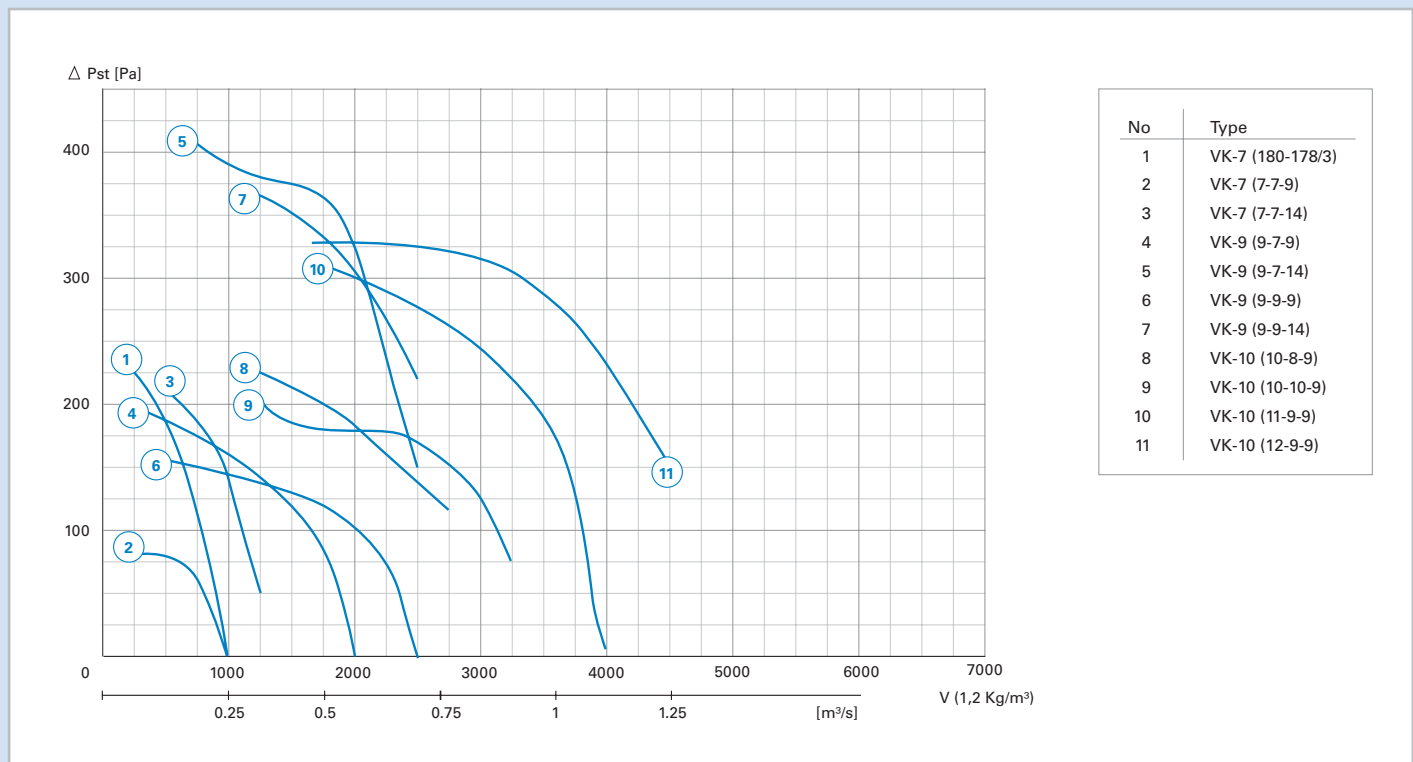
Geleverd met:

- Imofa DD-ventilator(en)
- maatwerk flenzen en verloopstukken (optie)
- gemonteerde werkschakelaar (optie)
- toerenregelaar (optie)
- standenschakelaar (optie)



STANDAARD VENTILATORKASTEN (VK)

Technische gegevens VK kubus



Ventilatorkasten	Eenheid	VK-7			VK-9				VK-10			
Ventilator	type	DD-180-178/3	DD-7-7-9	DD-7-7-14	DD-9-7-9	DD-9-7-14	DD-9-9-9	DD-9-9-14	DD-10-8-9	DD-10-10-9	DD-11-9-9	DD-12-9-9
Motor vermogen	W	45	62	92	184	368	245	368	245	245	550	736
Toerental	omw. / min	1420	880	1380	880	1320	900	1320	900	900	850	920
Maximale motorstroom	A	0,65	0,60	1,00	2,00	3,10	2,30	3,10	2,30	2,30	4,00	6,00
Geluidsdruk perszijdig ¹⁾	dB(A)	55	51	57	56	66	59	61	56	57	60	65
Minimale luchthoeveelheid	m ³ /h	250	250	500	500	750	750	1000	1000	1000	1500	1500
Maximale luchthoeveelheid	grafiek	1	2	3	4	5	6	7	8	9	10	11
Minimale externe weerstand	Pa	0	0	75	0	230	0	260	100	75	0	150
Gewicht	Kg	19	20	20	29	32	33	33	40	41	43	51
Toerenregelaar toepasbaar	-	ja	ja	ja	ja	ja	ja	ja	ja	ja	ja	2)
Elektrische aansluiting	V/ph/Hz	230/50/1			230/50/1				230/50/1			
Artikelnummer	VK	992-005	992-010	992-015	992-020	992-025	992-030	992-035	992-040	992-045	992-050	992-055

1) Geluidsdruk gemeten in het vrije veld op 3 meter van de uitblaasmond ref 10e-12W. Alle waarden +/- 3 dB(A)

Productopties VK kubus

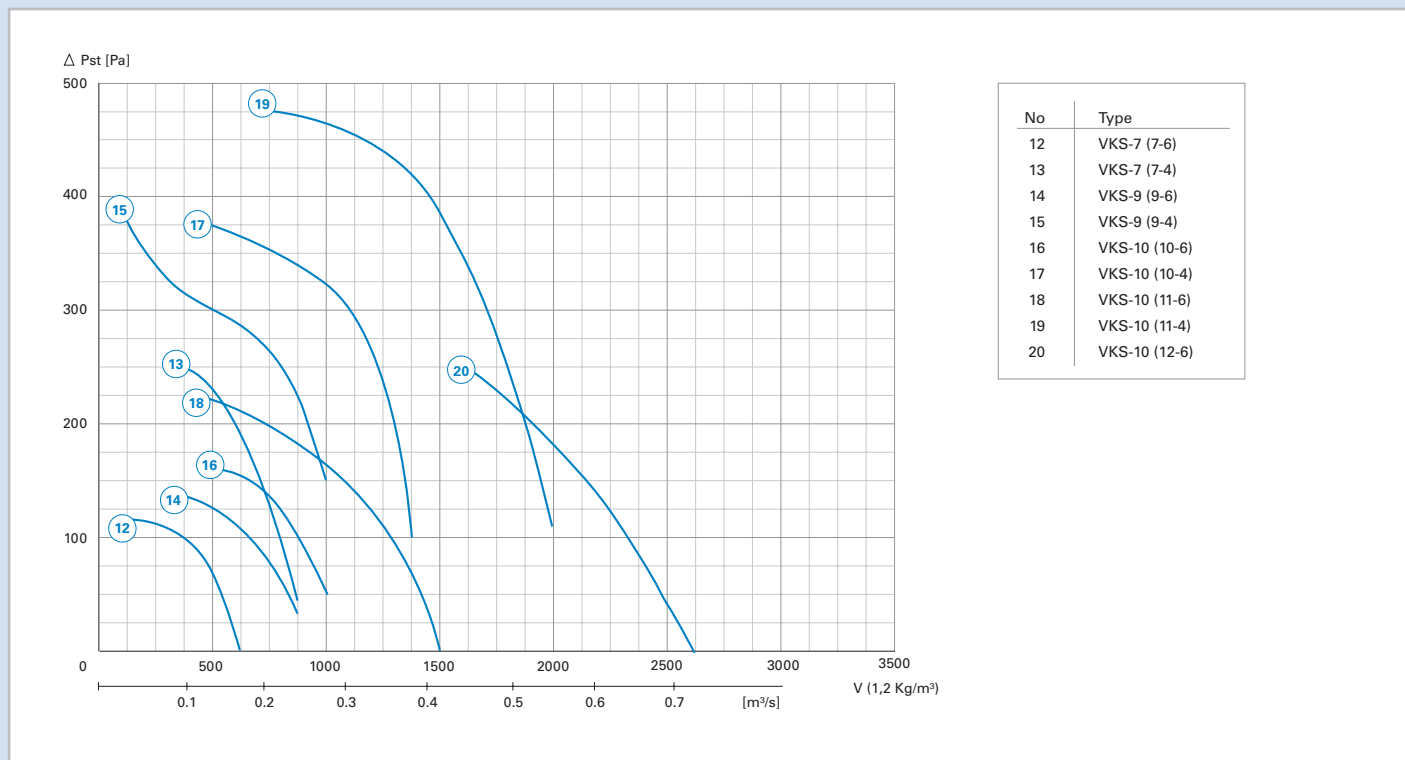
Opties	Soort	VK-7			VK-9				VK-10			
		DD-180-178/3	DD-7-7-9	DD-7-7-14	DD-9-7-9	DD-9-7-14	DD-9-9-9	DD-9-9-14	DD-10-8-9	DD-10-10-9	DD-11-9-9	DD-12-9-9
Toerenregelaar	TRK	-	411-101	411-101	411-101	411-103	411-101	411-103	411-103			¹⁾
Werkschakelaar	WS	411-005	411-003	411-003			411-003	411-003				

1) In overleg

- Flenzen en verloopstukken van vierkant naar rond op aanvraag

STANDAARD VENTILATORKASTEN (VK)

Technische gegevens VKS laag profiel



Ventilatorkasten	Eenheid	VKS-7		VKS-9		VKS-10				
Ventilator	type	DS-7-6	DS-7-4	DS-9-6	DS-9-4	DS-10-6	DS-10-4	DS-11-6	DS-11-4	DS-12-6
Motor vermogen	W	62	92	62	92	123	368	245	460	560
Toerental	omw. / min	880	1380	880	1380	910	1320	900	1400	850
Maximale motorstroom	A	0,60	1,00	0,60	1,00	1,20	3,10	2,90	3,70	4,00
Geluidsdruk perszijdig ¹⁾	dB(A)	58	62	59	63	62	64	61	66	73
Minimale luchthoeveelheid	m³/h	150	400	400	200	500	440	500	800	1620
Maximale luchthoeveelheid	grafiek	12	13	14	15	16	17	18	19	20
Minimale externe weerstand	Pa	0	75	25	150	50	175	0	150	0
Gewicht	Kg	19	20	25	26	33	34	43	52	23
Toerenregelaar toepasbaar		ja	ja	ja	ja	ja	ja	ja	ja	ja
Elektrische aansluiting	V/ph/Hz	230/50/1		230/50/1		230/50/1				
Artikelnummer	VKS	992-105	992-110	992-115	992-120	992-125	992-130	992-135	992-140	992-145

1) Geluidsdruk gemeten in het vrije veld op 3 meter van de uitblaasmond ref 10e-12W. Alle waarden +/- 3 dB(A)

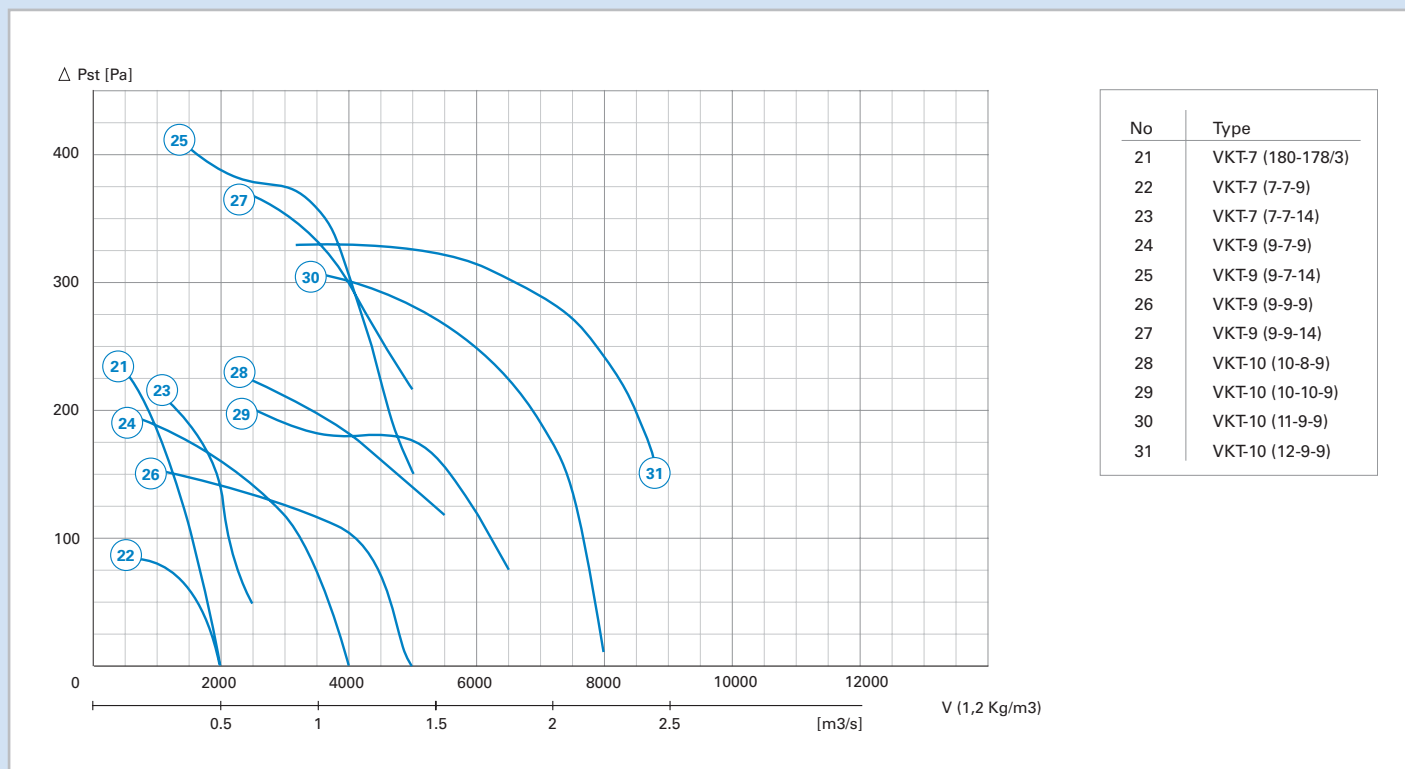
Productopties VKS laag profiel

Opties	Soort	VKS-7		VKS-9		VKS-10				
		DS-7-6	DS-7-4	DS-9-6	DS-9-4	DS-10-6	DS-10-4	DS-11-6	DS-11-4	DS-12-6
Toerenregelaar	TRK	411-005	411-003	411-003		411-003				
Werkschakelaar	WS	411-003		411-003		411-003				

- Flenzen en verloopstukken van vierkant naar rond op aanvraag

STANDAARD VENTILATORKASTEN (VK)

Technische gegevens VKT met twee ventilatoren



Ventilatorkasten	Eenheid	VKT-7			VKT-9				VKT-10			
Ventilator	type	DD-180-178/3	DD-7-7-9	DD-7-7-14	DD-9-7-9	DD-9-7-14	DD-9-9-9	DD-9-9-14	DD-10-8-9	DD-10-10-9	DD-11-9-9	DD-12-9-9
Aantal ventilatoren	stuks	2	2	2	2	2	2	2	2	2	2	2
Motor vermogen (totaal)	W	90	124	184	368	736	490	736	490	490	1100	1472
Toerental	omw. / min	1420	880	1380	880	1320	900	1320	900	900	920	920
Maximale motorstroom	A	1,3	1,2	2,0	4,0	6,2	4,6	6,2	4,6	4,6	8,0	12,0
Geluidsdruk perszijdig ¹⁾	dB(A)	58	54	60	59	69	62	64	59	60	63	68
Minimale luchthoeveelheid	m ³ /h	500	500	1000	1000	1500	1500	2000	2000	2000	3000	3000
Maximale luchthoeveelheid	grafiek	21	22	23	24	25	26	27	28	29	30	31
Minimale externe weerstand	Pa	0	0	75	0	230	0	260	100	75	50	150
Gewicht	Kg	26	27	27	40	42	43	43	55	56	58	66
Toerenregelaar toepasbaar	-	ja	ja	ja	ja	ja	ja	ja	ja	ja	ja	²⁾
Elektrische aansluiting	V/ph/Hz	230/50/1			230/50/1				230/50/1			
Artikelnummer	VKT	992-205	992-210	992-215	992-220	992-225	992-230	992-235	992-240	992-245	992-250	992-255

1) Geluidsdruk gemeten in het vrije veld op 3 meter van de uitblaasmond ref 10e-12W. Alle waarden +/- 3 dB(A)

2) In overleg

Productopties VKT met twee ventilatoren

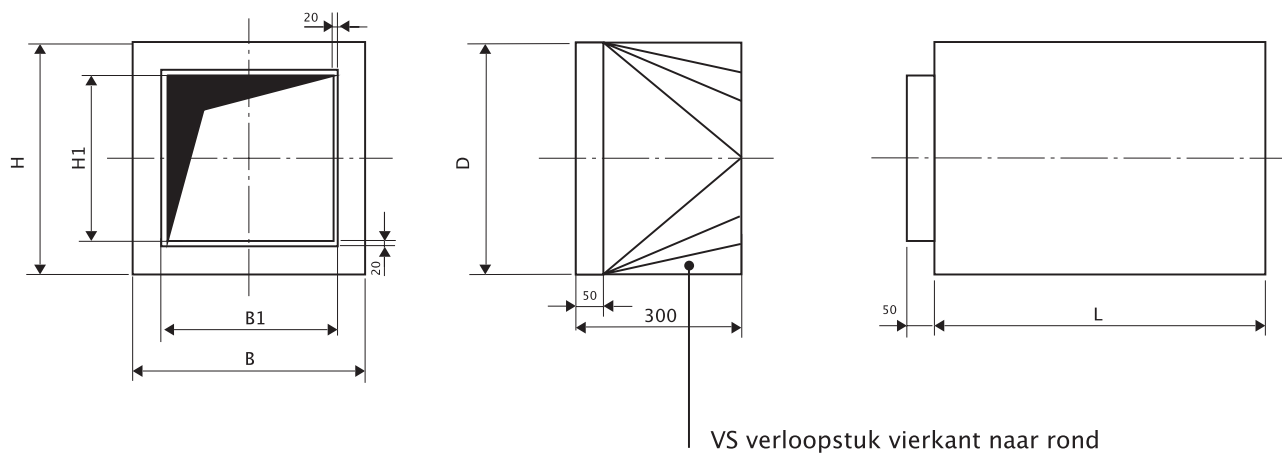
Opties	Soort	VKT-7			VKT-9				VKT-10			
		DD-180-178/3	DD-7-7-9	DD-7-7-14	DD-9-7-9	DD-9-7-14	DD-9-9-9	DD-9-9-14	DD-10-8-9	DD-10-10-9	DD-11-9-9	DD-12-9-9
Toerenregelaar	TRK	-	411-101	411-101	411-101	411-103	411-101	411-103				¹⁾
Werkshakelaar	WS	411-005	411-003	411-003				411-003				

1) In overleg

- Flenzen en verloopstukken van vierkant naar rond op aanvraag

STANDAARD VENTILATORKASTEN (VK)

Maatvoering



Afmetingen

Letter	VK-7	VK-9	VK-10	VKS-7	VKS-9	VKS-10	VKT-7	VKT-9	VKT-10
L	410	510	610	510	610	410	410	510	610
B	420	520	620	520	620	720	820	1020	1220
H	420	520	620	270	320	370	420	520	620
B1	300	350	400	300	400	500	700	850	1000
H1	300	350	400	150	200	250	300	350	400
D	300	350	400	300	400	500	700	850	1000

WARMTETERUGWINAPPARAAT HR-WTW

- Luchthoeveelheid van 500 – 3500 m³/h
- Warmteterugwinning met een rendement van 90%
- Naverwarming niet noodzakelijk
- Gebalanceerde ventilatie



Omschrijving

De WTW-HR luchtbehandelingskasten worden toegepast voor het gebalanceerd ventileren van utiliteitsgebouwen zoals: kantoren, scholen, sportzalen, winkels etc. Elke WTW-HR heeft een zeer hoog warmteterugwinrendement (minimaal 90%) waardoor naverwarmen niet meer noodzakelijk is. Deze units zijn leverbaar in meerdere uitvoeringen en geschikt voor binnen- en buitenopstelling. Elke unit kan volledig **stekkerklaar** geleverd worden met een volledige regeling en tot en met de werkschakelaar bedraad.

Indien gewenst kan elke unit geleverd worden met een by-pass regeling. Hierdoor bent u in staat om, afhankelijk van de binnen- en buitentemperatuur, te ventileren met koele verse lucht. Hierdoor kunt u in het tussenseizoen en in de nachtelijke uren uw (werk)ruimten met koele lucht laten afkoelen.

Modellen

De modellen van de WTW-HR lijn zijn leverbaar in de volgende luchthoeveelheden :

- WTW-HR 1500 (500 - 1500 m³/h)
- WTW-HR 2500 (1600 - 2500 m³/h)
- WTW-HR 3500 (2600 - 3500 m³/h)

Elk type is geoptimaliseerd met energiezuinige ventilatoren voor het werkgebied waarbinnen hij moet functioneren. Alle units hebben een maximale externe werkdruk van 150 - 200 Pa. Ook kan er gekozen worden voor een binnen- of buitenopstelling.

Filters

In de luchttoevoer vindt u een filter klasse F7, in de afvoerlucht een filter klasse G4. De WTW-HR lijn wordt uitgerust met eenvoudig uitneembare filters om toekomstige inspectie en onderhoud te vereenvoudigen.

Ventilatoren

- de WTW-HR is voorzien van dubbelaanzuigende direct gedreven "Imofa" DDEC centrifugaal ventilatoren
- een DDEC ventilator heeft geïntegreerde elektronica
- energiezuinige, hoogrendement gelijkstroom ventilatoren
- elke ventilator levert een constant volume
- statisch en dynamisch gebalanceerd
- een optimale balans tussen ventilator en motor zorgt voor een zeer laag geluidsniveau.
- er is altijd 1 ventilator voor toevoer en 1 ventilator voor de afvoer van lucht geplaatst

Modellen

- WTW-HR 1500 (500 - 1500 m³/h)
- WTW-HR 2500 (1600 - 2500 m³/h)
- WTW-HR 3500 (2600 - 3500 m³/h)



Hoogrendement kruisstroomwisselaar

- een hoogrendement aluminium warmtewisselaar volgens het tegenstroom principe, met een rendement van minimaal 90% bij nominale luchthoeveelheid. Door toepassing van een kruisstroomwisselaar blijven de toe- en afvoerluchtstromen volledig gescheiden
- hoogwaardig aluminium, geen kans op corrosie
- duurzaam en volledig recyclebaar
- condensafvoer in een gecoate condensbak.

Bouwwijze

Opgebouwd uit hoogwaardige aluminium hoekprofielen met geïsoleerde beplating, met standaard isolatiedikte van 25 mm. Standaard wordt voorgelakte beplating toegepast in de kleur RAL 7035. Deze bouwwijze is gekozen door de hoge kwaliteit en compacte bouwwijze. Een groot voordeel van deze pentapost constructie is de fraaie uitstraling.

- aluminium pentapost constructie
- gecoate voorgelakte panelen in de kleur RAL 7035
- brandveilige isolatie, klasse B1 met een dikte van 25 mm
- uitstekende thermische en akoestische demping
- aluminium fundatieframe voorzien van hijsgaten
- bij buitenopstelling wordt een regen- en weersbestendig dak, afgewerkt met dakleer, standaard meegeleverd
- bij buitenopstelling is een dakmontageframe op aanvraag verkrijgbaar

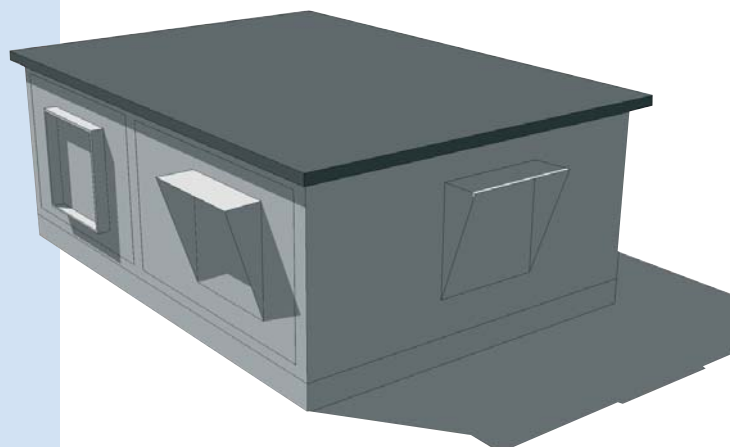
Regeling

Elke WTW-HR heeft de mogelijkheid voor onze eigen innovatieve regeling welke bediening zeer eenvoudig maakt. Indien u kiest voor een by-pass, dan wordt altijd een volledige regeling geleverd.

- geheel voorbedraad en voorzien van een werkschakelaar
- aansluitspanning 230V/1ph/50Hz
- een beveiliging tegen invriezen
- mogelijkheid tot bediening op afstand

Toebehoren

- een full face by-pass
- complete regeling



Modellen

- WTW-HR 1500 (500 - 1500 m³/h)
- WTW-HR 2500 (1600 - 2500 m³/h)
- WTW-HR 3500 (2600 - 3500 m³/h)

WARMTERUGWINAPPARAAT HR-WTW

Technische gegevens

WTW-HR	type	WTW-HR 1500	WTW-HR 2500	WTW-HR 3500
Luchthoeveelheid (minimaal)	m ³ /h	500	1600	2600
Luchthoeveelheid (maximaal)	m ³ /h	1500	2500	3500
Rendement WTW	%	90	90	90
Luchtintrede temperatuur	C	-7	-7	-7
Luchttoevoer	C	18	18	18
LUCHTTOEVOER				
Filter in de toevoer	klasse	F7	F7	F7
Ventilator (toevoer)	type	DDEC-9-7	DDEC-10-10	DDEC-10-10
Externe opvoerhoogte	Pa	145	160	150
Benodigd motor vermogen	W	245	550	550
Geïnstalleerd motor vermogen	W	245	550	550
Maximale motorstroom	A	2,4	6,4	6,4
Maximaal toerental ventilator	omw. / min	1350	1350	1350
LUCHT AFVOER				
Filter in de afvoer	klasse	G4	G4	G4
Ventilator (afvoer)	type	DDEC-9-7	DDEC-10-10	DDEC-10-10
Externe opvoerhoogte	Pa	145	160	150
Benodigd motor vermogen	W	245	550	550
geïnstalleerd motor vermogen	W	245	550	550
Maximale motorstroom	A	2,4	6,4	6,4
Maximaal toerental ventilator	omw. / min	1350	1350	1350
Gewicht (binnenopstelling)	kg	≈ 375	≈ 475	≈ 525
Gewicht (buitenopstelling)	kg	≈ 450	≈ 535	≈ 590
Binnenopstelling (lxbxh)	mm	1950x1400x750	1950x1400x1150	1950x1400x1350
Buitenopstelling (lxbxh)	mm	1950x1400x790	1950x1400x1190	1950x1400x1390
Elektrische aansluiting	V/ph/Hz	230/1/50	230/1/50	230/1/50

Productgegevens en opties

WTW-HR VOOR BINNENOPSTELLING	WTW-HR 1500	WTW-HR 2500	WTW-HR 3500
Exclusief by-pass en exclusief regeling	993-015	993-025	993-035
Inclusief gemonteerde bypass en complete regeling	993-115	993-125	993-135
Extra opvoerhoogte, 200 Pa extern	op aanvraag	-	-

WTW-HR VOOR BUITENOPSTELLING	WTW-HR 1500	WTW-HR 2500	WTW-HR 3500
Exclusief by-pass en exclusief regeling	993-215	993-225	993-235
Inclusief gemonteerde bypass en complete regeling	993-315	993-325	993-335
Extra opvoerhoogte, 200 Pa extern	op aanvraag	-	-
Gemonteerd dak en regenkappen	inclusief	inclusief	inclusief

CLK - FA, LBU, FC

- Compact en compleet
- Koelen / verwarmen / luchttoevoer / luchtafvoer / mengen
- Standaard met (toerenregelbare) DD-centrifugaalventilatoren
- Duurzame robuuste omkasting



Omschrijving

Door de compacte bouwwijze en vooral de geringe inbouwhoogte kent de complete range luchtbehandelingskasten vele toepassingen. Dankzij de modulaire bouwwijze zijn deze units snel en eenvoudig te produceren en later eventueel aan te passen. Elke CLK is afhankelijk van de toepassing, luchthoeveelheid en externe opvoerhoogte te selecteren met specifiek type DD/DS Imofa-ventilator. Het uiteindelijke proces - bijvoorbeeld filteren, verwarmen, koelen of een combinatie hiervan - bepaalt welk type CLK voor u van toepassing is.

Wij onderscheiden drie modellen: de FA, LBU en FC. Deze units zijn geschikt voor luchthoeveelheden van 400 tot 7000 m³/h. Verwarmen, koelen (koud water of directe expansie), mengen en filteren, het behoort allemaal tot de mogelijkheden.

U installeert een complete CLK bijzonder snel dankzij ons "plug en go"-concept. Elke unit wordt namelijk zoveel mogelijk bedrijfsklaar geleverd, conform uw specifieke wensen. Denk aan flenzen voor kanaalaansluitingen, gemonteerde werkschakelaars, toerenregelaars, servomotoren enzovoorts. Hierdoor bespaart u aanzienlijk veel tijd tijdens de installatie. De standaard CLK-range geheel is aan te passen aan uw wensen, conform ons "standaard maatwerk"-principe.

Typen

De CLK-range omvat de volgende modellen en typen:

Model	Typen				Luchthoeveelheid (m ³ /h)
	400	600	800		
FA	400	600	800		≈ 400 – 1500
LBU	7	9	10		≈ 400 – 2400
FC	20	30	40	55	≈ 1200 – 7000

Werking

Elke CLK gebruikt een Imofa DD/DS-centrifugaalventilator. Zo'n krachtige en stille ventilator vormt het hart van de unit. Afhankelijk van uw vraag kunt u een CLK toepassen voor onder andere:

- filteren + ventileren
- filteren + verwarmen
- filteren + verwarmen + koelen
- filteren + koelen
- mengen + filteren + verwarmen + koelen

Dankzij de modulaire bouw kunt u op een later tijdstip een reeds bestaande unit eenvoudig uitbreiden.

Mogelijkheden:

- krachtige Imofa DD-ventilator
- energiezuinige DDEC-ventilator
- vlakfilter
- zakkenfilter
- verwarmingsbatterij
- koelbatterij
- mengsectie met contraroterende kleppen
- gemonteerde hoofd-/werkschakelaar
- toerenregeling voor de ventilator

Selectietabel

De tabellen van de CLK geven de verschillende mogelijkheden van dit flexibele product. Omdat geen CLK hetzelfde is, zijn prijzen op aanvraag. Hiervoor kunt u contact opnemen met onze adviseurs.

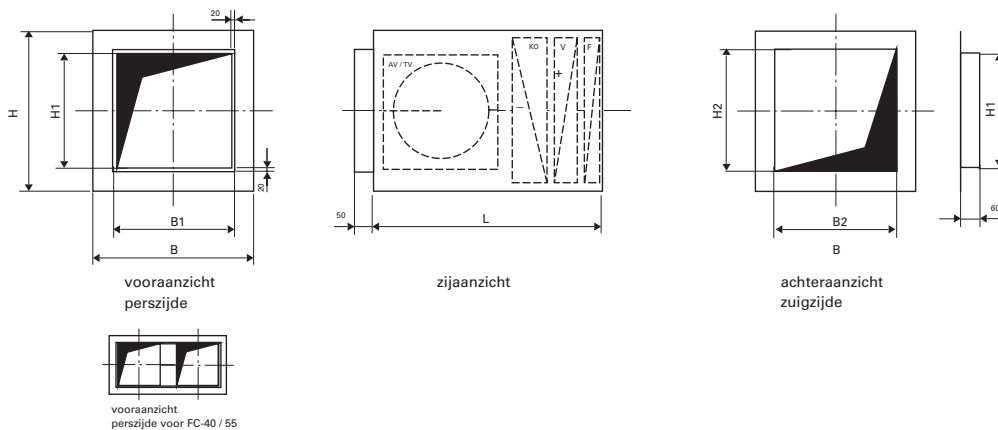
Technische specificaties

De CLK is opgebouwd uit robuuste voorgelakte panelen in de kleur RAL 7035. De componenten - waaronder onder meer een warmtewisselaar en stille centrifugaalventilator(en) - zijn ingebouwd in een gelastframe-constructie of in een aluminium pentapost-uitvoering. Ook een volledige regeling is mogelijk.

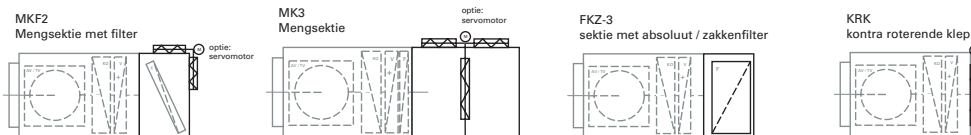
Voldoet aan de normen die zijn gesteld in de Machinerichtlijn 89/336 EC (bijlage 2B) en de Laagspanningsrichtlijn 73/23/EEC.

Maatvoering

CLK-FA 400 / 600 / 800
 CLK-LBU 7 / 9 / 10
 CLK-FC 20 / 30 / 40 / 55



OPTIES



Afmetingen

Model	CLK-FA			CLK-LBU			CLK-FC			
Letter	FA-400	FA-600	FA-800	LBU-7	LBU-9	LBU-10	FC-20	FC-30	FC-40	FC-55
L	400	600	600	500	600	600	1000	1000	1000	1000
B	420	620	820	420	520	620	720	880	1120	1420
H	320	320	320	420	520	620	590	590	590	590
B1	300	400	400	300	350	400	350	400	860	1060
H1	250	200	200	300	350	400	350	400	350	400
B2	300	481	681	290	380	480	640	800	1040	1340
H2	190	240	240	310	390	480	510	510	510	510
Afmetingen	Bijhorende Kontra Roterende Klep (KRK, optioneel)									
type KRK	B2	D2	E2	B3	C4	D4	D4	E4	F4	G4
Afmetingen	bijhorende Mengsektie (MK2, optioneel)									
b	400	600	800	400	500	600	600	800	1000	1200
b1	320	520	720	320	420	520	520	720	920	1120
h2	235	235	235	235	235	235	340	340	340	340
h3	295	295	295	265	265	265	400	400	400	400
M	300	300	300	300	300	300	400	400	400	400

Technische gegevens

CLK - FA

CLK	FA-400	FA-600	FA-800	FA-800	FA-800	FA-800
Luchthoeveelheid	m ³ /h	750	1000	1250	1500	FA-800
Verwarmen en koelen (externe opvoerhoogte ¹⁾)	Pa	-	176,5	64,5	53,5	
Alleen verwarmen (externe opvoerhoogte ²⁾)	Pa	65	285	201	219	
Alleen koelen (externe opvoerhoogte ¹⁾)	Pa	-	216,5	123,5	134,5	
Ventilator	type	DS-10-6	DS-10-4	DS-10-4	DDE-250-4-370	
	aantal	1	1	1	1	
Maximale opvoerhoogte	Pa	175	325	260	300	
Filter	klasse	G3	G3	G3	G3	
	aantal	1	2	2	2	
	afmetingen	320x400	320x800	320x800	320x800	
Statisch drukverlies (Schoon)	Pa	15	13	21	21	
Statisch drukverlies 1/2 vervuild	Pa	57,5	56,5	60,5	60,5	
Verwarmen ³⁾	kW	4,7	9,6	20	24	27
Wisselaar	type	WWWVC200/2	WWWFA-600/2	WWWFA-800/4	WWWFA-800/4	WWWFA-800/4
Statisch drukverlies	Pa	33	18	40	59	81
waterzijdige weerstand	Kpa	10	9,5	1,5	1,9	1,9
Koelen ³⁾	kW		6,8	7,9	8,9	
Wisselaar	type		WWWFA-800/4	WWWFA-800/4	WWWFA-800/4	WWWFA-800/4
Statisch drukverlies	Pa		52	76	105	
waterzijdige weerstand	Kpa		2,3	3	3,6	
Luchtsnelheid	m ³ /s		1,8	2,3	2,7	
Geluid ⁴⁾	dB(A)	52	61	61	50	
Motor vermogen	W	45	122	368	368	
Maximale motorstroom	A	0,65	1,2	3,1	3,1	
Elektrische aansluiting	V/ph/Hz	230/50/1	230/50/1	230/50/1	230/50/1	230/50/1
Lengte	mm	400	600	600	600	
Breedte	mm	420	620	620	620	
Hoogte	mm	320	320	320	320	

1) Vlakfilter, altijd inclusief statisch drukverlies van een 1/2 vervuilter, maximale eindweerstand 100 Pa

2) Warmwatertraject 80 - 60, bij een luchtintrede temperatuur van -7C

3) Koudwatertraject 6 - 12, bij een luchtintrede van 28C/60%RV

4) Geluidsdruk gemeten in het vrije veld op 3 meter van de uitblaasmond ref 10e-12W. Alle waarden +/- 3 dB(A)

CLK	LBU-7	LBU-7	LBU-9	LBU-9	LBU-9	LBU-9	LBU-9	LBU-9	LBU-9	LBU-9	LBU-9	LBU-9	LBU-9	LBU-10	LBU-10	LBU-10	LBU-10	LBU-10	LBU-10	LBU-10
Luchthoeveelheid	400	400	600	1000	600	600	1400	600	1000	600	1400	600	1000	1200	1800	1200	1800	1200	1800	2400
Verwarmen en koelen (externe opvoerhoogte 1)	104,5	129,5	85,9	29,5	55,9	285,9	163	330,9	259,5	178	274	166	119	219	146	220	161	83		
Alleen verwarmen (externe opvoerhoogte 1)	131,5	156,5	106,9	80,5	76,9	306,9	255	351,9	310,5	270	306	245	151	251	225	252	240	223		
Alleen koelen (externe opvoerhoogte 1)	115,5	140,5	94	49,5	64	294	198	339	279,5	213	286	191	131	231	171	232	186	124		
Ventilator	180-178/3	7-7-14	9-7-9	9-7-9	9-9-9	9-9-14	9-9-14	9-7-14	9-7-14	9-7-14	9-9-14	9-9-14	10-8-9	11-9-9	11-9-9	12-9-9	12-9-9	12-9-9		
aantal	1	1	1	1	1	1	1	1	1	1	1	1	1	1	1	1	1	1	1	1
Maximaal statisch druk verlies	200	225	180	160	150	380	360	425	390	375	380	330	225	325	310	320	325	325	325	325
Filter	G3	G3	G3	G3	G3	G3	G3	G3	G3	G3	G3	G3	G3	G3	G3	G3	G3	G3	G3	G3
aantal	1	1	2	2	2	2	2	2	2	2	2	2	2	2	2	2	2	2	2	2
afmetingen	320x400	320x400	400x500	400x500	400x500	400x500	400x500	400x500	400x500	400x500	500x600	500x600	500x600	500x600	500x600	500x600	500x600	500x600	500x600	500x600
Statisch drukverlies (Schoon)	15	15	30	19	30	30	40	30	19	40	12	24	12	12	24	12	24	12	24	48
Statisch drukverlies 1/2 vervuild	57,5	57,5	65	59,5	65	65	70	65	59,5	70	56	62	56	56	62	50	62	56	62	74
Verwarmen 2)	6	6	9,5	13	9,5	9,5	16	9,5	13	16	18	23	18	18	23	18	23	18	23	28
Wisselaar	WWHB-7/2	WWHB-7/2	WWHB-9/2	WWHB-9/2	WWHB-9/2	WWHB-9/2	WWHB-9/2	WWHB-9/2	WWHB-9/2	WWHB-9/2	WWHB-10/2	WWHB-10/2	WWHB-10/2	WWHB-10/2	WWHB-10/2	WWHB-10/2	WWHB-10/2	WWHB-10/2	WWHB-10/2	WWHB-10/2
Statisch drukverlies waterzijdige weerstand	11	11	8,1	20	8,1	8,1	35	8,1	20	35	12	25	12	12	25	12	25	12	25	41
Kpa	5	5	2,2	4	2,2	2,2	5,6	2,2	4	5,6	10	15	10	10	15	10	15	10	15	21
Koelen 3)	2,6	2,6	5	7,1	5	5	8,9	5	7,1	8,9	10	12,5	10	10	12,5	10	12,5	10	12,5	15
Wisselaar	WWHB7-4	WWHB7-4	WWHB-9/4	WWHB-9/4	WWHB-9/4	WWHB-9/4	WWHB-9/4	WWHB-9/4	WWHB-9/4	WWHB-9/4	WWHB-10/4	WWHB-10/4	WWHB-10/4	WWHB-10/4	WWHB-10/4	WWHB-10/4	WWHB-10/4	WWHB-10/4	WWHB-10/4	WWHB-10/4
Statisch drukverlies waterzijdige weerstand	27	27	21	51	21	21	92	21	51	92	38	77	38	38	77	38	77	38	77	127
Kpa	1,0	1,0	2,3	4,3	2,3	2,3	6,3	2,3	4,3	6,3	3,7	9,4	3,7	3,7	9,4	3,7	9,4	3,7	9,4	15,0
Luchtsnelheid	1,3	1,3	1,1	1,8	1,1	1,1	2,5	1,1	1,8	2,5	1,5	2,3	1,5	1,5	2,3	1,5	2,3	1,5	2,3	3,0
Geluid 4)	52	54	53	53	56	58	63	63	63	63	58	58	53	57	57	62	62	62	62	62
Motor vermogen	45	92	184	184	245	368	368	368	368	368	368	368	245	550	550	736	736	736	736	736
Maximale motorstroom	0,65	1,00	2,00	2,00	2,30	3,10	3,10	3,10	3,10	3,10	3,10	3,10	2,30	4,00	4,00	6,00	6,00	6,00	6,00	6,00
Elektrische aansluiting	230/50/1	230/1/50	230/1/50	230/1/50	230/1/50	230/1/50	230/1/50	230/1/50	230/1/50	230/1/50	230/1/50	230/1/50	230/1/50	230/1/50	230/1/50	230/50/1	230/1/50	230/1/50	230/1/50	230/1/50
Lengte	500	500	600	600	600	600	600	600	600	600	600	600	600	600	600	600	600	600	600	600
Breedte	420	420	520	520	520	520	520	520	520	520	620	620	620	620	620	620	620	620	620	620
Hoogte	420	420	520	520	520	520	520	520	520	520	620	620	620	620	620	620	620	620	620	620

1) Vlakfilter, altijd inclusief statisch drukverlies van een 1/2 vervuilter, maximale eindweerstand 100 Pa

2) Warmwatertraject 80 - 60, bij een luchtintrede temperatuur van -7C

3) Koudwatertraject 6 - 12, bij een luchtintrede van 28C/60%RV

4) Geluidsdruk gemeten in het vrije veld op 3 meter van de uitblaasmond ref 10e-12W. Alle waarden +/- 3 dB(A)

CLK - FC (vervolg)

CLK	FC-40	FC-40	FC-40	FC-40	FC-40	FC-40	FC-40	FC-40	FC-40	FC-40	FC-40	FC-40	FC-40
Luchthoeveelheid	m ³ /h	229	191	350	4000	2500	3000	3000	3500	4000	4000	4500	52
Verwarmen en koelen (externe opvoerhoogte ¹⁾)	Pa	253,8	246	218	165	269	240	211	183	140	106	155	94
Alleen verwarmen (externe opvoerhoogte ¹⁾)	Pa	274	246	218	165	269	240	211	183	140	106	155	94
Alleen koelen (externe opvoerhoogte ¹⁾)	Pa	269	246	218	165	269	240	211	183	140	106	155	94
Ventilator	type	9-7-14	9-7-14	9-7-14	9-7-14	9-9-14	9-9-14	9-9-14	9-9-14	9-9-14	9-9-14	9-9-14	9-9-14
	Aantal	2	2	2	2	2	2	2	2	2	2	2	2
Maximaal statisch druk verlies	Pa	380	360	360	325	375	350	325	300	300	300	275	275
Filter	klasse	G3	G3	G3	G3	G3	G3	G3	G3	G3	G3	G3	G3
	aantal	2	2	2	2	2	2	2	2	2	2	2	2
	afmetingen	500x500	500x500	500x500	500x500	500x500	500x500	500x500	500x500	500x500	500x500	500x500	500x500
		500x600	500x600	500x600	500x600	500x600	500x600	500x600	500x600	500x600	500x600	500x600	500x600
Statisch drukverlies (Schoon)	Pa	18	35	46	46	18	26	35	46	46	46	58	58
Statisch drukverlies 1/2 vervuild	Pa	71	71	71	71	71	71	71	71	71	71	71	71
Verwarmen ²⁾	kW	35	43	43	46	35	39	43	46	46	46	49	49
Wisselaar	type	WWFC-40/2	WWFC-40/2	WWFC-40/2	WWFC-40/2	WWFC-40/2	WWFC-40/2	WWFC-40/2	WWFC-40/2	WWFC-40/2	WWFC-40/2	WWFC-40/2	WWFC-40/2
Statisch drukverlies	Pa	15,2	27	34	34	15,2	21	27	34	34	34	42	42
waterzijdige weerstand	Kpa	2,2	3,2	3,7	3,7	2,2	2,2	3,2	3,7	3,7	3,7	4,1	4,1
Koelen ³⁾	kW	21	27	30	30	21	24	27	30	30	30	32	32
Wisselaar	type	WWFC-30/4	WWFC-30/4	WWFC-30/4	WWFC-30/4	WWFC-30/4	WWFC-30/4	WWFC-30/4	WWFC-30/4	WWFC-30/4	WWFC-30/4	WWFC-30/4	WWFC-30/4
Statisch drukverlies	Pa	40	71	89	89	40	54	71	89	89	89	110	110
waterzijdige weerstand	Kpa	20,0	31,0	36,0	36,0	20,0	25,0	31,0	36,0	36,0	36,0	41,0	41,0
Luchtsnelheid	m ³ /s	1,5	2,2	2,5	2,5	1,5	1,9	2,2	2,5	2,5	2,5	2,8	2,8
Geluid ⁴⁾	dB(A)	66	66	66	66	61	61	61	61	61	61	61	61
Motor vermogen	W	736	736	736	736	736	736	736	736	736	736	736	736
Maximale motorstroom	A	6,20	6,20	6,20	6,20	6,20	6,20	6,20	6,20	6,20	6,20	6,20	6,20
Elektrische aansluiting	V/ph/Hz	230/1/50	230/1/50	230/1/50	230/1/50	230/1/50	230/1/50	230/1/50	230/1/50	230/1/50	230/1/50	230/1/50	230/1/50
Lengte	mm	1000	1000	1000	1000	1000	1000	1000	1000	1000	1000	1000	1000
Breedte	mm	1120	1120	1120	1120	1120	1120	1120	1120	1120	1120	1120	1120
Hoogte	mm	590	590	590	590	590	590	590	590	590	590	590	590

1) Vlakfilter, altijd inclusief statisch drukverlies van een 1/2 vervuilter, maximale eindweerstand 100 Pa

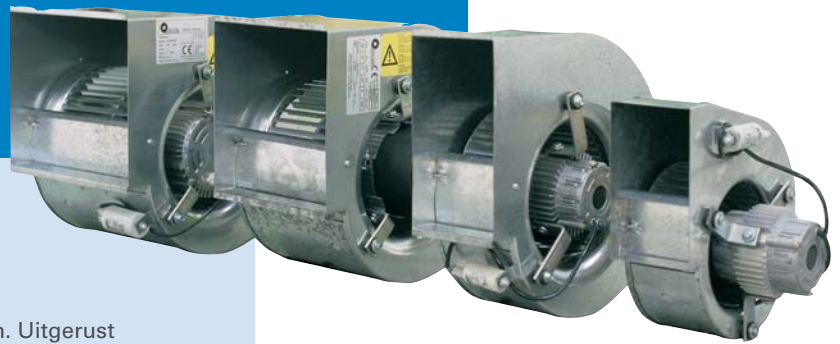
2) Warmwatertraject 80 - 60, bij een luchtintrede temperatuur van -7C

3) Koudwatertraject 6 - 12, bij een luchtintrede van 28C/60%RV

4) Geluidsdruk gemeten in het vrije veld op 3 meter van de uitblaasmond ref 10e-12W. Alle waarden +/- 3 dB(A)

DIRECT GEDREVEN VENTILATOR DD / DS

- Luchthoeveelheid van 100 tot 7000 m³/h
- Veelzijdig inzetbaar
- Toerenregelbaar
- Zeer stille werking



Omschrijving

DD/DS-ventilatoren zijn dubbel of enkel aanzuigende centrifugaalventilatoren met voorovergebogen schoepen. Uitgerust met wisselstroomventilatoren, zijn dit klassieke ventilatoren die zeer betrouwbaar en alom inzetbaar zijn.

Codering

De DD/DS-ventilatoren zijn verkrijgbaar in 22 modellen.

DD - 180 - 178 / 3

- Direct Driven, double air inlet
- Diameter van de waaier (mm)
- Breedte van de waaier (mm)
- Aantal standen van de ventilator

DD - 9 - 7 - 9

- Direct Driven, double air inlet
- Diameter van de waaier (inch)
- Breedte van de waaier (inch)
- Toerental (x100)

DS - 9 - 7

- Direct Driven, single air inlet
- Diameter van de waaier (inch)
- Breedte van de waaier (inch)

Technische specificaties

De waaiers - vervaardigd van aluminium, plaatstaal of gedompeld staal - zijn alle dynamisch gebalanceerd en direct op de motor-as gemonteerd. Het slakkenhuis is gemaakt van zwaar gegalvaniseerd plaatstaal. Een trillingsvrije en stille werking is gegarandeerd door de driepunts ophanging in trillingrubbers en een optimale waaierbalans. Niet alleen zijn deze ventilatoren door de montagevoeten flexibel te monteren in vier uitblaasposities, ze zijn ook eenvoudig in toerental regelbaar.

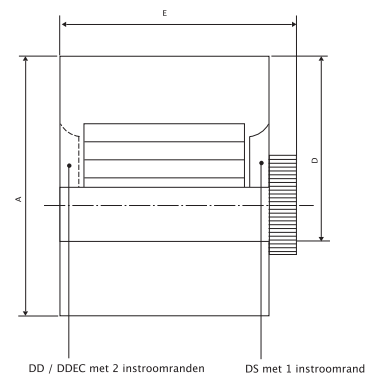
Deze ventilatoren voldoen aan de volgende normen/eisen:

- Machinerichtlijn 89/336 EC, bijlage 2B
- Laagspanningsrichtlijn 73/23/EEC
- Beschermingsklasse 1, volgens EN 50178, EN 60335-1
- Type bescherming IP 44

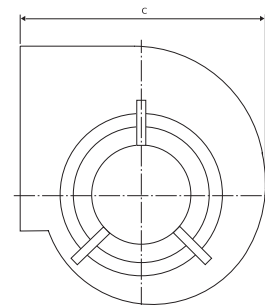
Standaard geleverd met:

- waaier met voorovergebogen schoepen
- motorcondensator
- los meegeleverde montagevoeten
- onderhoudsvrije lagers

Maatvoering



DD / DDEC met 2 instroomranden DS met 1 instroomrand



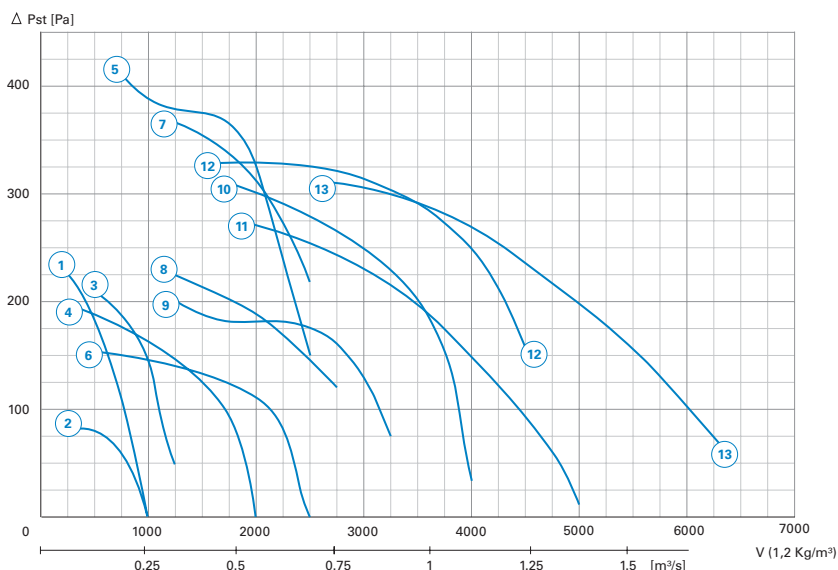
Afmetingen

Model	A	B	C	D	E
DD-180-178/3	288	212	270	205	260
DD-7-7	320	228	293	205	270
DD-9-7	390	236	385	255	275
DD-9-9	390	300	385	255	325
DD-10-8	440	270	422	285	325
DD-10-10	440	336	422	285	355
DD-11-9	455	300	433	313	355
DD-11-11	455	365	433	313	405
DD-12-9	520	311	490	340	360
DD-12-12	520	390	490	340	415

DIRECT GEDREVEN VENTILATOR DD /DS

Technische gegevens Direct gedreven centrifugaal ventilatoren DD

Ventilator selectie curven



No	Type
1	DD-180-178 / 3
2	DD-7-7-9
3	DD-7-7-14
4	DD-9-7-9
5	DD-9-7-14
6	DD-9-9-9
7	DD-9-9-14
8	DD-10-8-9
9	DD-10-10-9
10	DD-11-9-9
11	DD-11-11-9
12	DD-12-9-9
13	DD-12-12-9

DD	Eenheid	DD-180-178/3	DD-7-7-9	DD-7-7-14	DD-9-7-9	DD-9-7-14	DD-9-9-9	DD-9-9-14
Motor vermogen	W	45	62	92	184	368	245	368
Toerental	omw. / min	1420	880	1380	880	1320	900	1320
Maximale motorstroom	A	0,65	0,60	1,00	2,00	3,10	2,30	3,10
Geluidsdruk perszijdig ¹⁾	dB(A)	55	51	57	56	66	59	61
Minimale luchthoeveelheid	m³/h	250	250	500	500	750	750	750
Maximale luchthoeveelheid	grafiek	1	2	3	4	5	6	7
Minimale externe weerstand	Pa	0	0	75	0	230	0	260
Gewicht	Kg	6	7	7	13	13	14	14
Toerenregelaar toepasbaar	-	ja	ja	ja	ja	ja	ja	ja
Elektrische aansluiting	V/ph/Hz	230/50/1						
Artikelnummer	DD	013-005	013-010	013-015	013-020	013-025	013-030	013-035

DD	Eenheid	DD-10-8-9	DD-10-10-9	DD-11-9-9	DD-11-11-9	DD-12-9-9	DD-12-12-9	
Motor vermogen	W	245	245	550	736	736	920	
Toerental	omw. / min	900	900	850	920	920	875	
Maximale motorstroom	A	2,30	2,30	4,00	6,00	6,00	7,00	
Geluidsdruk perszijdig ¹⁾	dB(A)	56	57	60	65	65	71	
Minimale luchthoeveelheid	m³/h	1000	1000	1500	1000	1500	2100	
Maximale luchthoeveelheid	grafiek	8	9	10	11	12	13	
Minimale externe weerstand	Pa	100	75	50	0	150	80	
Gewicht	Kg	15	16	17	26	27	27	
Toerenregelaar toepasbaar	-	ja	ja	ja	in overleg	in overleg	in overleg	
Elektrische aansluiting	V/ph/Hz	230/50/1						
Artikelnummer	DD	013-040	013-045	013-050	013-055	013-065	013-065	

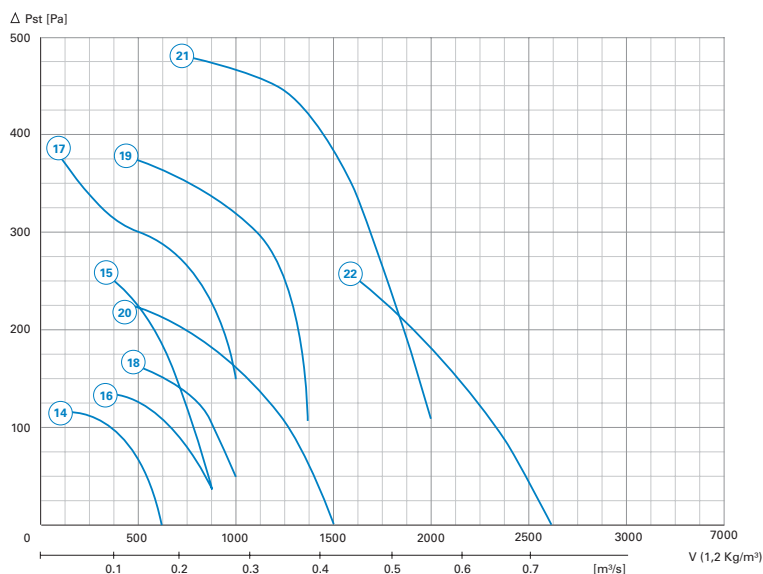
Productopties

Direct gedreven centrifugaal ventilatoren														
DD	Soort	DD-180-178/3	DD-7-7-9	DD-7-7-14	DD-9-7-9	DD-9-7-14	DD-9-9-9	DD-9-9-14	DD-10-8-9	DD-10-10-9	DD-11-9-9	DD-11-11-9	DD-12-9-9	DD-12-12-9
Toerenregelaar	TRK	-	411-101	411-101	411-101	411-103	411-101	411-103			-	-	-	-
Werkshakelaar	WS	411-005	411-003	411-003			411-003							

DIRECT GEDREVEN VENTILATOR DD /DS

Technische gegevens Direct gedreven centrifugaal ventilatoren DS

Ventilator selectie curven



No	Type
14	DS-7-6
15	DS-7-4
16	DS-9-6
17	DS-9-4
18	DS-10-6
19	DS-10-4
20	DS-11-6
21	DS-11-4
22	DS-12-6

DS	Eenheid	DS-7-6	DS-7-4	DS-9-6	DS-9-4
Motor vermogen	W	62	92	62	92
Toerental	omw. / min	880	1380	880	1380
Maximale motorstroom	A	0,60	1,00	0,60	1,00
Geluidsdruk perszijdig ¹⁾	dB(A)	58	62	59	63
Minimale luchthoeveelheid	m ³ /h	150	400	400	200
Maximale luchthoeveelheid	grafiek	14	15	16	17
Minimale externe weerstand	Pa	0	75	25	150
Gewicht	Kg	6	6	8	8
Toerenregelaar toepasbaar	-	ja	ja	ja	ja
Elektrische aansluiting	V/ph/Hz	230/50/1			
Artikelnummer	DS	013-105	013-110	013-115	013-120

DS	Eenheid	DS-10-6	DS-10-4	DS-11-6	DS-11-4	DS-12-6
Motor vermogen	W	123	368	245	460	560
Toerental	omw. / min	910	1320	900	1400	850
Maximale motorstroom	A	1,20	3,10	2,90	3,70	4,00
Geluidsdruk perszijdig ¹⁾	dB(A)	62	64	61	66	73
Minimale luchthoeveelheid	m ³ /h	500	440	500	800	1620
Maximale luchthoeveelheid	grafiek	18	19	20	21	22
Minimale externe weerstand	Pa	50	175	0	150	0
Gewicht	Kg	13	12	14	15	16
Toerenregelaar toepasbaar	-	ja	ja	ja	ja	ja
Elektrische aansluiting	V/ph/Hz	230/50/1				
Artikelnummer	DS	013-125	013-130	013-135	013-140	013-145

1) Geluidsdruk gemeten in het vrije veld op 3 meter van de uitblaasmond ref 10e-12W. Alle waarden +/- 3 dB(A)

2) In overleg

Productopties

Direct gedreven centrifugaal ventilatoren										
DS	Soort	DS-7-6	DS-7-4	DS-9-6	DS-9-4	DS-10-6	DS-10-4	DS-11-6	DS-11-4	DS-12-6
Toerenregelaar	TRK	411-101		411-101		411-101	411-103	411-101	411-103	
Werkchakelaar	WS	411-005	411-003	411-003		411-003				

DIRECT GEDREVEN GELIJKSTROOMVENTILATOR DDEC

- Luchthoeveelheid van 350 tot 4500 m³/h
- Energiebesparend
- Toerenregelbaar
- Zeer stille werking

Energiebesparing

Met een nieuwe generatie DDEC-gelijkstroomventilator verbruikt u nooit meer energie dan noodzakelijk. Door de constructie van de motor (een borstelloze gelijkstroommotor) in combinatie met een elektronische regeling, is het energieverbruik veel lager dan bij een conventionele motor. Bovendien hebben deze constant-volume-ventilatoren een rendement van 70-80%, dat bij vrijwel elk toerental nagenoeg gelijk blijft.

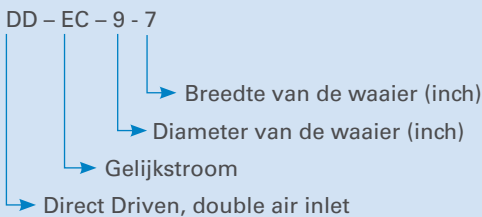
De energiebesparing bij ventilatoren bepalen? Zie NEN 5128 - NEN 2916.

Werking

De ventilatorregeling verlaagt het toerental en koppel van de motor tot het werkelijke drukverlies. Hierdoor ontstaat een lager energieverbruik. Immers, een conventionele motor gaat in dit soort situaties naar het werkpunt waar de ventilatorcurve en systeemcurve elkaar snijden, wat dus resulteert in een hoger energieverbruik.

Codering

De DDEC-ventilatoren zijn verkrijgbaar in vier modellen, voor iedere toepassing.



Technische specificaties

Deze DDEC-ventilatoren zijn dubbel aanzuigende centrifugaalventilatoren met voorovergebogen schoepen. De waaiers zijn vervaardigd van aluminium, plaatstaal of gedompeld staal, alle dynamisch gebalanceerd en direct op de motor-as gemonteerd. Het slakkenhuis is gemaakt van zwaar gegalvaniseerd plaatstaal. Een trillingsvrije en stille werking is gegarandeerd door de driepunts ophanging door middel van een speciale trillingsdempende beugel en een optimale waaierbalans. Deze ventilatoren zijn door de montagevoeten flexibel te monteren in vier uitblaasposities.

Deze ventilatoren voldoen aan de volgende normen/eisen:

- Machinerichtlijn 89/336 EC, bijlage 2B
- Laagspanningsrichtlijn 73/23/EEC.
- Beschermingsklasse 1, volgens EN 50178, EN 60335-1
- Type bescherming IP 44



Standaard geleverd met:

- waaier met voorovergebogen schoepen
- los meegeleverde montagevoeten
- ventilatorregeling
- zwakstroomregeling
- ingebouwd EMC-filter (geen storingen op andere apparatuur)
- bescherming tegen overbelasting
- onderhoudsvrije lagers

DIRECT GEDREVEN GELIJKSTROOMVENTILATOR DDEC

Technische gegevens

Direct gedreven, gelijkstroom ventilator						
DDEC	Eenheid	DDEC-9-7	DDEC-9-9	DDEC-10-10	DDEC-11-11	
Motor vermogen	W	245	375	550	745	
Toerental	omw. / min	1350	1350	1350	1350	
Motorstroom	Minimaal	A	0,57	1,36	2,15	4,40
	Maximaal	A	2,4	3,7	6,4	7,4
Geluidsdruk	Minimaal	dB(A)	42	42	49	56
	Maximaal	dB(A)	64	66	69	70
Luchthoeveelheid	Minimaal	m ³ /h	0	0	0	0
	Maximaal	m ³ /h	350	300	370	475
Externe weerstand	Minimaal	Pa	0	0	0	0
	Maximaal	Pa	350	300	370	475
Gewicht	Kg	12	13	14	17	
Elektrische aansluiting	V/ph/Hz	230/1/50				
Artikelnummer	DDEC	015-005	015-010	015-015	015-020	

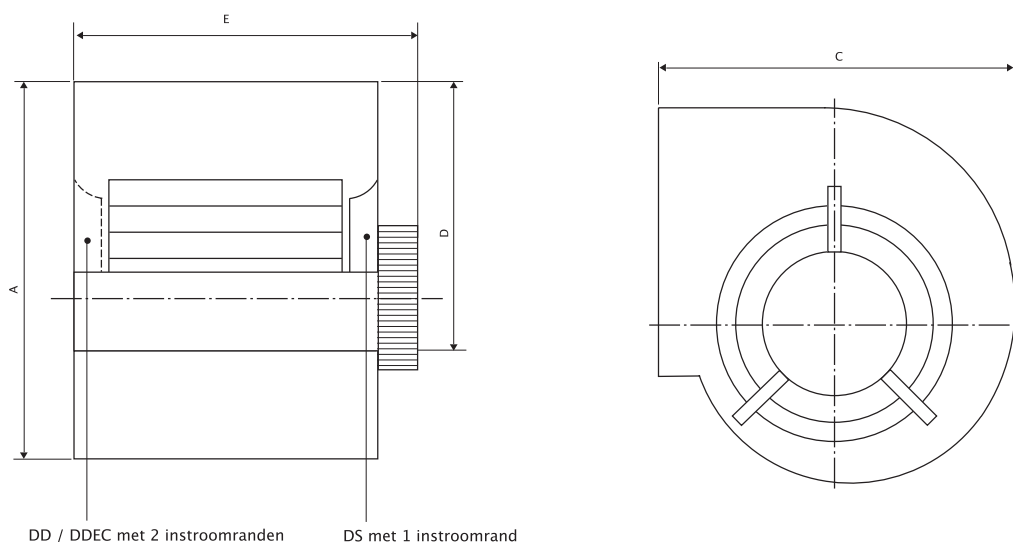
1) Geluidsdruk gemeten in het vrije veld op 1 meter van de uitblaasmond ref 10e-12W. Alle waarden +/- 3 dB(A)

Productopties

Direct gedreven, gelijkstroom ventilator DDEC					
Opties	Soort	DDEC-9-7	DDEC-9-9	DDEC-10-10	DDEC-11-11
Drie standen schakelaar, enkelpolig	DDEC-ST1	411-011			
Drie standen schakelaar, dubbelpolig ¹⁾	DDEC-ST2	411-012			
Opbouwdoos voor Schakelaar	OD	411-013			

1) Voor het aansluiten van twee DDEC ventilatoren op 1 schakelaar

Maatvoering



Afmetingen

Model	A	B	C	D	E
DDEC-9-7	390	236	385	255	265
DDEC-9-9	390	300	385	255	340
DDEC-10-10	440	336	422	285	385
DDEC-11-11	445	365	433	313	420

DIRECT GEDREVEN VENTILATOREN DDE(B) / EM

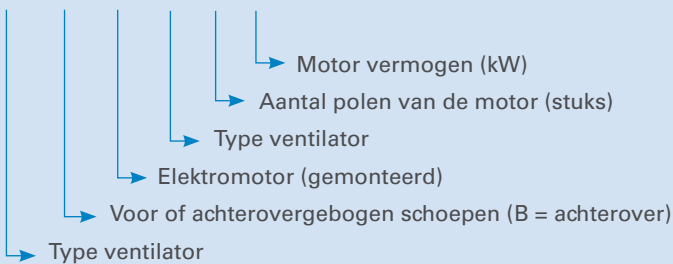
- Luchthoeveelheid van 1.000 tot 10.000 m³/h
- Direct gedreven centrifugaalventilatoren
- Motoren buiten de luchtstroom
- Voor- en achterovergebogen schoepen
- Toerenregelbaar

Omschrijving

Imofa, een zusterbedrijf van Thermo Air, ontwikkelt en produceert al 25 jaar lang ventilatoren. Deze ervaring heeft geleid tot de ontwikkeling van de DDEM direct gedreven centrifugaalventilatoren, die speciaal ontwikkeld zijn voor toepassingen waar compactheid vereist is. Deze enkelaanzuigende ventilatoren zijn leverbaar met voor- en met achterovergebogen schoepen. De elektromotor wordt direct op de ventilator-as gemonteerd. Doordat de motor buiten de luchtstroom wordt geplaatst, is onderhoud aan deze ventilatoren zeer eenvoudig.

Codering

DDE(B) / EM - 200 - 2 - 0.37



Technische specificaties

Behuizing: de standaard behuizing van de ventilatoren is van gelast gegalvaniseerd staal in een lange of korte behuizing; dit afhankelijk van de isolatiebehoefte (standaard isolatieklasse F en brandwerendheidsklasse B). Indien gewenst, worden de ventilatoren geleverd met een beschermende epoxy-coating. Ze zijn toepasbaar bij luchttemperaturen tot 80 °C.

Waaiers: de waaierbladen zijn - afhankelijk van de diameter, temperatuur en luchthoeveelheid - vervaardigd van polipropyleen, polyamide, aluminium of staal. Vanzelfsprekend worden alle ventilatoren volledig gebalanceerd geleverd.

Deze ventilatoren voldoen aan de volgende normen/eisen:

- Machinerichtlijn 89/336/EEC, bijlage 2B
- Laagspanningsrichtlijn 73/23/EEC en 89/392/EEC
- ISO- en IEC-richtlijnen
- Motorbescherming IP 54 of IP55



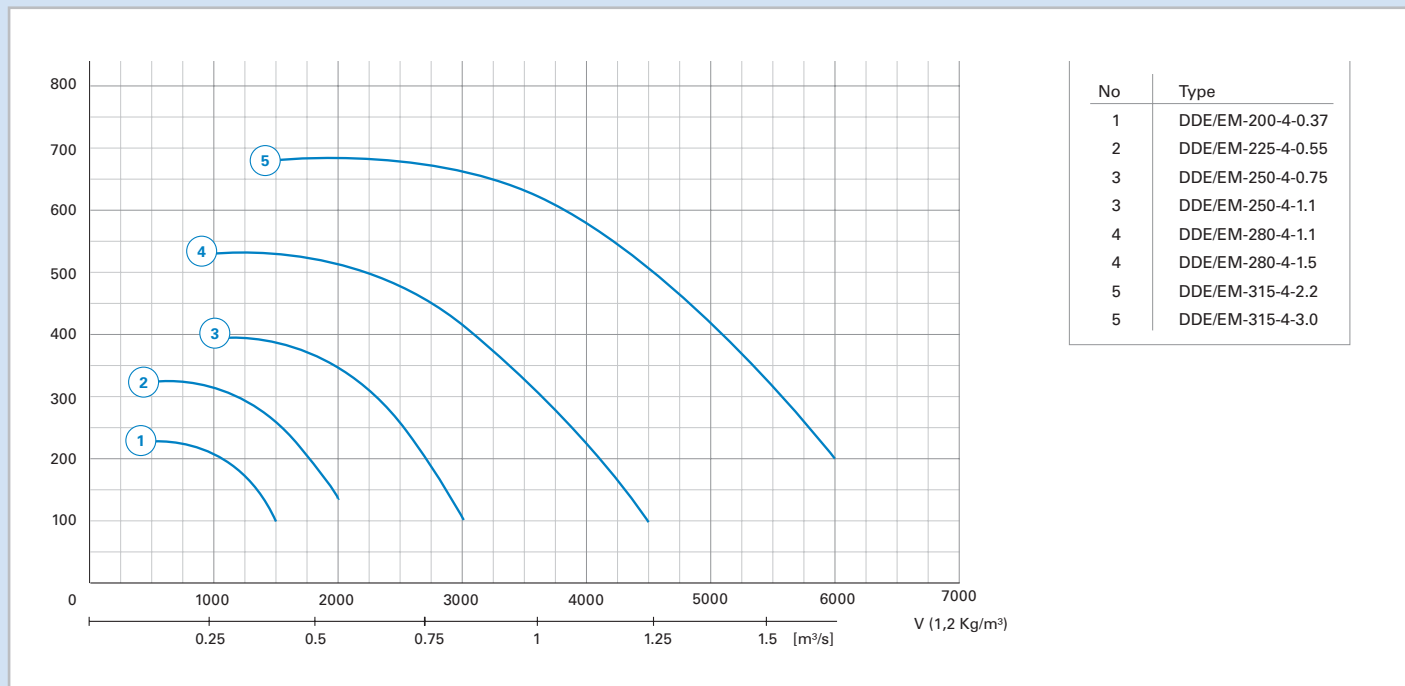
Geleverd met:

- gemonteerde elektromotor
- volledig gebalanceerd waaierwiel
- montagevoeten (optie)
- toerenregelaar (optie)



DIRECT GEDREVEN VENTILATOREN DDE(B)/ EM

Technische gegevens DDE/EM - voorovergebogen schoepen



Direct gedreven, voorovergebogen schoepen, wisselstroom motor									
DDE / EM	Eenheid	200-4-0.37	225-4-0.55	250-4-0.75	250-4-1.1	280-4-1.1	280-4-1.5	315-4-2.2	315-4-3.0
Ventilator	type	200	225	250	250	280	280	315	315
Maximale luchthoeveelheid	m ³ /h	1600	2300	2700	3250	3300	4200	5100	6600
Maximale externe weerstand	grafiek	1	2	3	3	4	4	5	5
Type motor	type	71B4	80A4	80B4	90S4	90S4	90L4	100LA4	100LB4
Polen	aantal	4	4	4	4	4	4	4	4
Motor vermogen	W	370	550	750	1100	1100	1500	2200	3000
Toerental	omw. / min	1380	1360	1350	1395	1395	1395	1420	1410
Maximale motorstroom	A	1,2	1,7	2,1	3,0	3,0	3,7	5,0	7,1
Geluidsdruk ¹⁾	dB(A)	tabel	tabel	tabel	tabel	tabel	tabel	tabel	tabel
Gewicht	Kg	12	15	20	23	27	29	40	44
Elektrische aansluiting	V/ph/Hz	400/3/50	400/3/50	400/3/50	400/3/50	400/3/50	400/3/50	400/3/50	400/3/50
Artikelnummer	DDE / EM	014-005	014-010	014-015	014-020	014-025	014-030	014-035	014-040

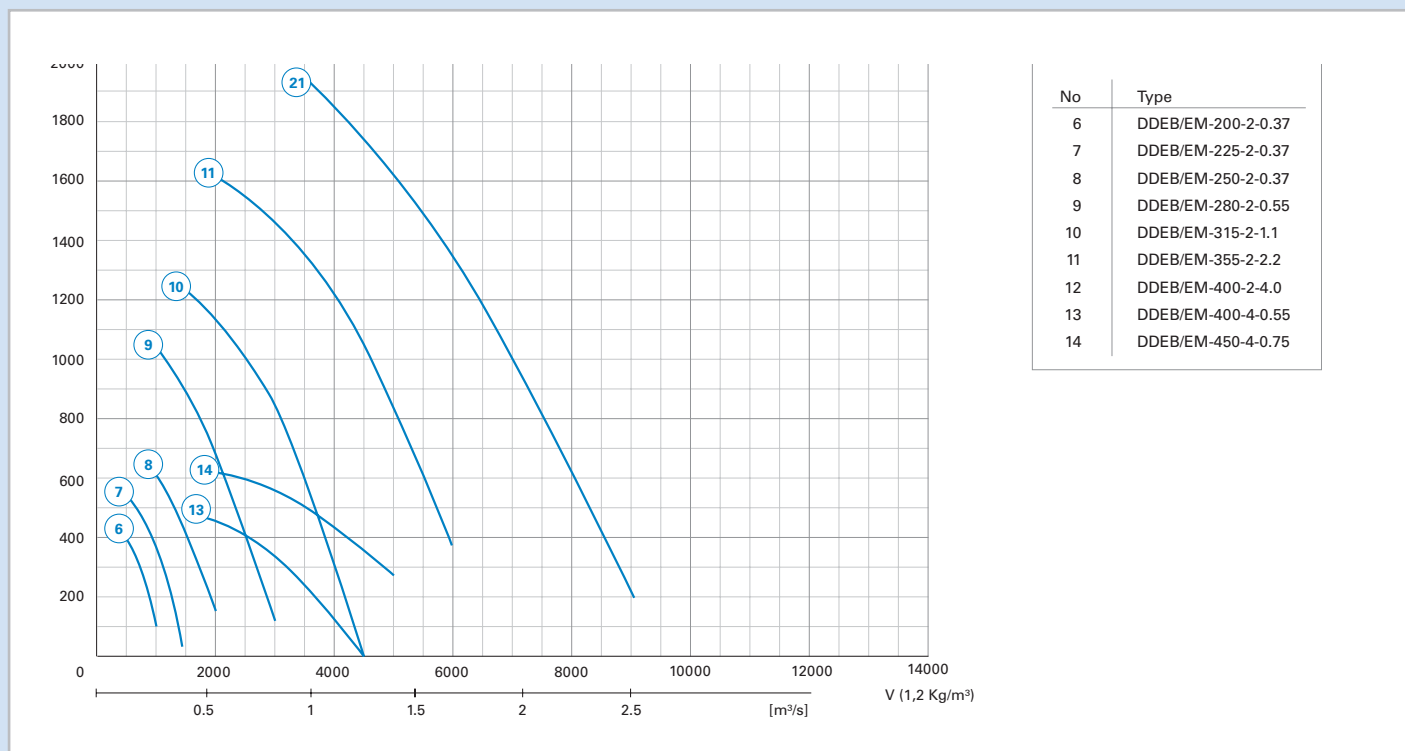
1) Geluidsdruk gemeten in het vrije veld op 1 meter van de uitblaasmond ref 10e-12W. Alle waarden +/- 3 dB(A)

Productopties

Flenzen, verloopstukken van vierkant naar rond, speciale coating of andere typen motoren (Ex of ATEX) op aanvraag verkrijgbaar.

DIRECT GEDREVEN VENTILATOREN DDE(B)/ EM

Technische gegevens DDE/EM - achterovergebogen schoepen



Direct gedreven, achterovergebogen schoepen, wisselstroom motor										
DDEB / EM	Eenheid	200-2-0.37	225-2-0.37	250-2-0.37	280-2-0.55	315-2-1.1	355-2-2.2	400-2-4.0	400-4-0.55	450-4-0.75
Ventilator	type	200	225	250	280	315	355	400	400	450
Maximale luchthoeveelheid	m ³ /h	1100	1500	2300	3100	4500	6700	9200	4500	6500
Maximale externe weerstand	grafiek	6	7	8	9	10	11	12	13	14
Type motor	type	71A2	71A2	71A2	71B2	80B2	90L2	112M2	80A4	80B4
Polen	aantal	2	2	2	2	2	2	2	4	4
Motor vermogen	W	370	370	370	550	1100	2200	4000	550	750
Toerental	omw. / min	2730	2730	2730	2730	2810	2850	2850	1360	1350
Maximale motorstroom	A	0,95	0,95	0,95	1,35	2,6	4,4	7,6	1,7	2,1
Geluidsdruk ¹⁾	dB(A)	tabel	tabel	tabel	tabel	tabel	tabel	tabel	tabel	tabel
Gewicht	Kg	10	11	12	21	24	28	57	37	45
Elektrische aansluiting	V/ph/Hz	400/3/50	400/3/50	400/3/50	400/3/50	400/3/50	400/3/50	400/3/50	400/3/50	400/3/50
Artikelnummer	DDEB / EM	014-105	014-110	014-115	014-120	014-125	014-130	014-135	014-140	014-145

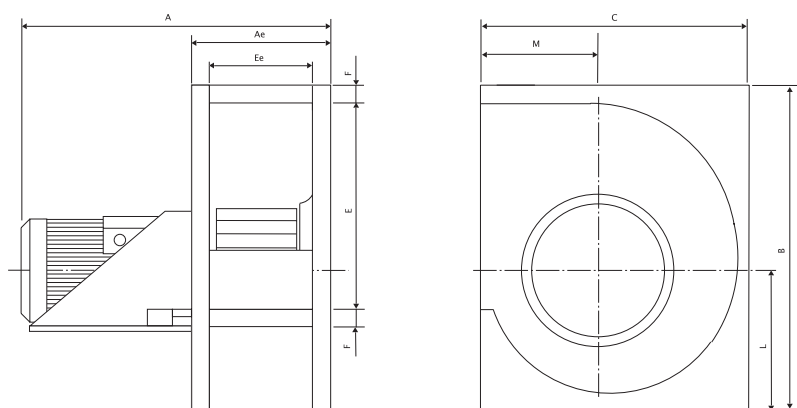
1) Geluidsdruk gemeten in het vrije veld op 1 meter van de uitblaasmond ref 10e-12W. Alle waarden +/- 3 dB(A)

Productopties

Flenzen, verloopstukken van vierkant naar rond, speciale coating of andere typen motoren (Ex of ATEX) op aanvraag verkrijgbaar.

DIRECT GEDREVEN VENTILATOREN DDE(B)/ EM

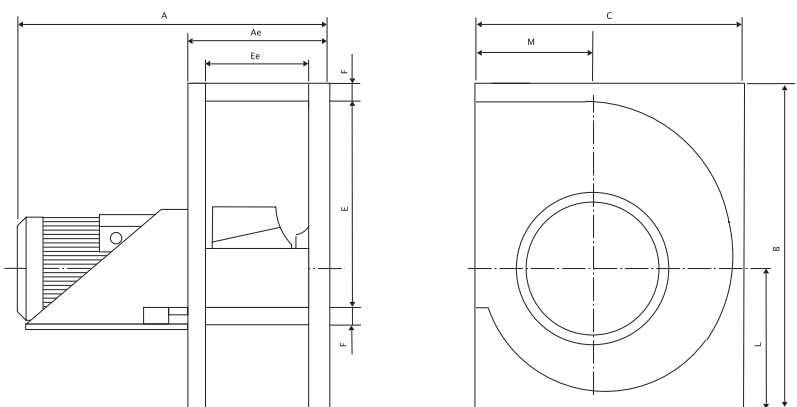
Maatvoering DDE/EM - voorovergebogen schoepen



Afmetingen

DDE/EM met voorovergebogen schoepen												
Type				A	B	C	Ae	E	Ee	F	L	M
DDE / EM	200	4	0,37	400	395	325	168	250	125	21	152	143
DDE / EM	225	4	0,55	450	435	355	183	280	140	21	172	152
DDE / EM	250	4	0,75	480	465	405	213	315	170	21	186	180
DDE / EM	250	4	1,10	485	465	405	213	315	170	21	186	180
DDE / EM	280	4	1,10	510	535	445	228	355	185	21	208	193
DDE / EM	280	4	1,50	532	535	445	228	355	185	21	208	193
DDE / EM	315	4	2,20	590	590	505	243	400	200	21	237	217
DDE / EM	315	4	3,00	590	590	505	243	400	200	21	237	217

Maatvoering DDEB/EM - achterovergebogen schoepen



Afmetingen

DDEB/EM met achterovergebogen schoepen												
Type				A	B	C	Ae	E	Ee	F	L	M
DDEB / EM	200	2	0,37	400	395	325	168	250	125	21	152	143
DDEB / EM	225	2	0,37	415	435	355	183	280	140	21	172	152
DDEB / EM	250	2	0,37	445	465	405	213	315	170	21	186	180
DDEB / EM	280	2	0,55	460	535	445	228	355	185	21	208	193
DDEB / EM	315	2	1,10	530	590	505	243	400	200	21	237	217
DDEB / EM	355	2	2,20	608	690	560	299	450	225	37	273	236
DDEB / EM	400	2	4,00	676	765	615	324	500	250	37	297	255
DDEB / EM	400	4	0,55	597	765	615	324	500	250	37	297	255
DDEB / EM	450	4	0,75	626	865	695	354	560	280	37	340	289

AXIAAL VENTIALTORENTAX

- Luchthoeveelheid van 10.000 tot 70.000 m³/h
- Direct gedreven ventilatoren
- Axiaalventilatoren
- Toerenregelbaar

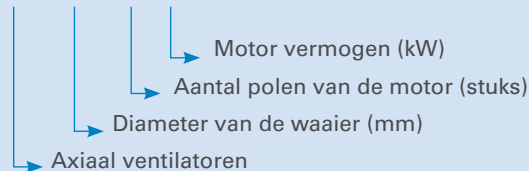
Omschrijving

Imofa, een zusterbedrijf van Thermo Air, ontwikkelt en produceert al 25 jaar lang ventilatoren. Deze ervaring heeft geleid tot de ontwikkeling van de TAX-axiaalventilatoren. Deze ventilatoren zijn speciaal ontwikkeld om voor diverse toepassingen te worden ingezet. Met diverse beschikbare diameters, verschillende motorsnelheden en toepassing van speciale waaiers bieden deze ventilatoren maximale flexibiliteit voor luchtverplaatsing. Imofa-ventilatoren worden vanzelfsprekend toegepast in eigen Thermo Air-producten, maar u zult ze vaak ook in andere apparatuur en toepassingen tegenkomen.

De TAX-ventilatoren zijn speciaal ontwikkeld voor waar bijvoorbeeld weinig ruimte, geluidsniveau, opgenomen vermogen, hoge temperatuur en zware omstandigheden belangrijke selectiecriteria zijn. Voor speciale toepassingen zijn deze ventilatoren leverbaar in speciale materiaalsoorten en met diverse soorten coating.

Codering

TAX - 630 - 6 - 0.55



Technische specificaties

Behuizing: de standaard behuizing van de ventilatoren is van gelast gegalvaniseerd staal in een lange of korte behuizing; dit is afhankelijk van de isolatiebehoefte (standaard isolatieklasse F en brandwerendheidsklasse B1). Standaard wordt een polyester coating (alkyd) als afwerking toegepast. Op verzoek zijn ook speciale hogetemperatuur- en epoxycoatings leverbaar.

Waaiers: de waaierbladen zijn - afhankelijk van de diameter, temperatuur en luchthoeveelheid - vervaardigd van polypropyleen, polyamide, aluminium of staal. De waaiers zijn leverbaar met een diameter van 400 tot 1250 mm, stuk voor stuk met volledig instelbare waaierbladen. Uiteraard worden alle ventilatoren volledig gebalanceerd geleverd.

Deze ventilatoren voldoen aan de volgende normen/eisen:

- Machinerichtlijn 89/336/EEC, bijlage 2B
- Laagspanningsrichtlijn 73/23/EEC en 89/392/EEC
- ISO- en IEC-richtlijnen
- Motorbescherming IP 54 of IP55

Op verzoek geven we u de technische specificaties voor speciale configuraties, zoals ATEX- en hogetemperatuurtoepassingen.

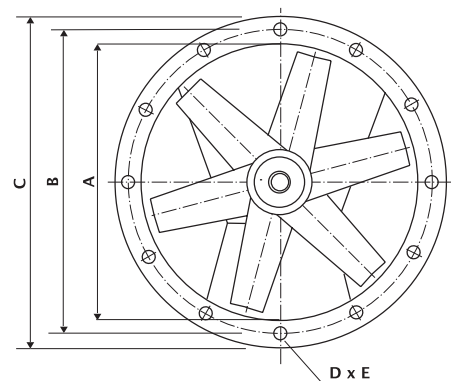


Geleverd met:

- gemonteerde elektromotor
- volledig gebalanceerde waaierwielen
- Onderhoudsvrije zelfsmerende lagers
- Lagers geschikt voor horizontale en verticale montage
- Isolatieklasse F, brandwerendheid conform klasse B
- Montagevoeten (optie)

Modellen

Diverse modellen en uitvoeringen op aanvraag



INDIRECT GEDREVEN CENTRIFUGAAL VENTILATOREN HE

- Luchthoeveelheid van 1.000 tot 100.000 m³/h
- Enkel of dubbel aanzuigend
- Voor- en achterovergebogen schoepen
- Indirect gedreven centrifugaalventilatoren
- Toerenregelbaar

Omschrijving

Imofa, een zusterbedrijf van Thermo Air, ontwikkelt en produceert al 25 jaar lang ventilatoren. Deze ervaring heeft geleid tot de ontwikkeling van de HE indirectgedreven centrifugaalventilatoren, voor omstandigheden waar kwaliteit, duurzaamheid en prestatie in luchtverplaatsing vereist zijn.

We onderscheiden vier modellen:

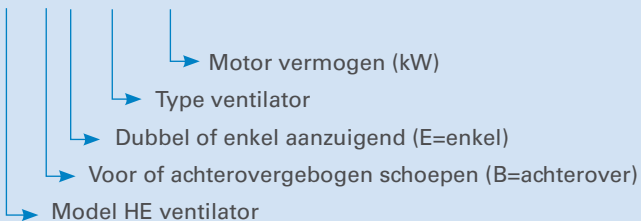
- HE: dubbel aanzuigend, waaiers met voorovergebogen schoepen
- HEB: dubbel aanzuigend, waaiers met achterovergebogen schoepen
- HEE: enkel aanzuigend, waaiers met voorovergebogen schoepen
- HEBE: enkel aanzuigend, waaiers met achterovergebogen schoepen

Met vier modellen en 54 typen, verschillende waaiers, diverse uitvoeringen en motoren bieden deze serie ventilatoren maximale flexibiliteit voor luchtverplaatsing. Niet alleen worden Imofa-ventilatoren toegepast in eigen Thermo Air-producten, u zult ze ook veelvuldig tegenkomen in andere apparatuur en toepassingen. Indien gewenst zijn deze ventilatoren compleet met motor en overbrenging op een fundatie leverbaar. Ook zijn diverse beschermende typen coating mogelijk.

Zelfs voor speciale toepassingen die vallen onder de strenge ATEX-normering - zoals hoge temperatuur en gevaarlijke stoffen - biedt de HE-range uitstekende mogelijkheden.

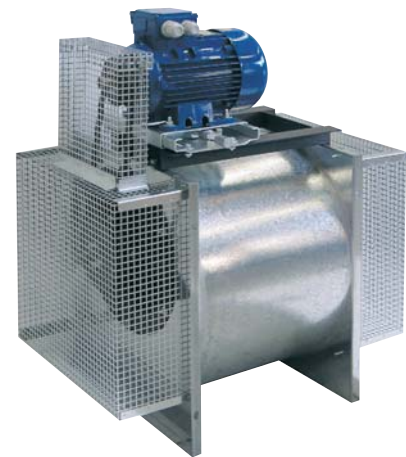
Codering

HE(B)E - 630 - 5.5



Geleverd met:

- dynamisch gebalanceerd waaierwiel
- stalen lagerhuizen in rubber opgehangen (t/m HE(B)(E) 315) of met gietijzeren lagerhuizen (> HE(B)(E)355)
- Na-smeerbare kogellagers
- Fundatie (optie)
- Montagevoeten (optie)
- Frequentieregelaars (optie)



INDIRECT GEDREVEN CENTRIFUGAAL VENTILATOREN HE

Technische specificaties

Behuizing: het slakkenhuis is vervaardigd van zwaar gegalvaniseerd plaatstaal. De robuuste en degelijke constructie - samen met de lagesnelheidsselectie en de hoge standaard waaierbalans - garandeert een trillingsvrije en stille werking. Standaard is de uitvoering met een uitblaasflens en kubusframe.

Waaiers: de waaierbladen zijn - afhankelijk van het type, luchthoeveelheid en toepassing - vervaardigd van zwaar gegalvaniseerd plaatstaal of van glasvezel-versterkt polyamide (HE(B)/HE(B)(E) 200 t/m 450). Stuk voor stuk met volledig instelbare waaierbladen. Vanzelfsprekend worden alle ventilatoren volledig dynamisch gebalanceerd geleverd.

Voorwaarts gekromde waaiers in gegalvaniseerd staal
Achterwaarts gekromde waaiers ≤ type 450 in glasvezelversterkte polyamide
> type 500 in gecoat staal

Lagers: alle kogellagers zijn voorgesmeerd in een volledig gesloten behuizing. De typen 200-315 zijn gemonteerd in een stalen behuizing met een rubberen ring. De types 355-1000 zijn zelflijnende kogellagers, gemonteerd in een gietijzeren omhuizing met nasmeernippels.

Fundaties: de fundaties zijn gemaakt uit dikwandig gelaste stalen U-profielen en/of hoeklijn en zijn afgewerkt met een speciale coating.

Motoren: de elektromotoren worden per type geselecteerd, zodat de combinatie van ventilator, motor en aandrijving voldoet aan uw unieke wensen. Ook zijn de motoren leverbaar met diverse motorbeveiligingen, zoals PTO en PTC. Eveneens frequentieregelaars behoren tot ons leveringsprogramma.

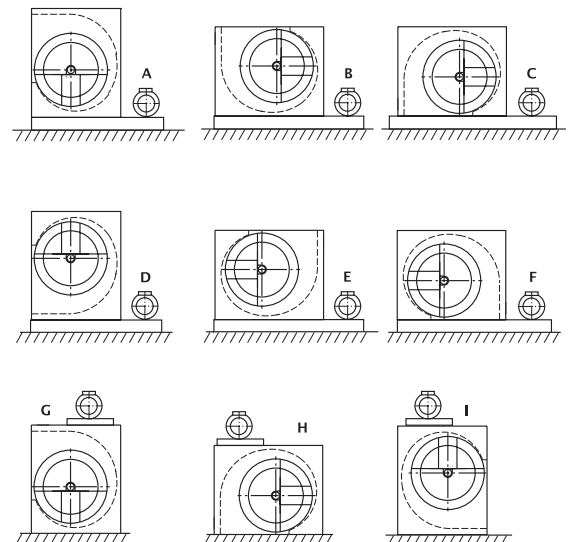
Deze ventilatoren voldoen aan de volgende normen/eisen:

- Machinerichtlijn 89/336/EEC, bijlage 2B
- Laagspanningsrichtlijn 73/23/EEC en 89/392/EEC
- ISO- en IEC-richtlijnen
- Motorbescherming IP54 of IP55



Voorbeelden uitblaasposities

HE + EM POSITIES A t/m I



INDIRECT GEDREVEN CENTRIFUGAAL VENTILATOREN HE

Technische gegevens

HE (voorovergebogen schoepen)

HE	Eenheid	HE 200	HE 225	HE 250	HE 280	HE 315	HE 355	HE 400	HE 450	HE 500	HE 560	HE 630	HE 710	HE 800	HE 900	HE 1000
Max. motorvermogen	kW	1,5	1,5	2,2	2,2	4,0	7,5	7,5	11,0	11,0	11,0	11,0	15,0	22,0	30,0	37,0
Max. toerental	omw. / min	2400	2000	1800	1600	2200	1800	1600	1400	1200	1100	900	800	700	600	500
Gewicht	Kg	9,4	10,6	13,4	18,1	22,8	38,4	45,7	56,1	76,4	88,2	111,1	145,3	272,2	330,7	394,6
Overige gegevens		zie grafieken, los verkrijgbaar														
Artikelnummer	HE	016-005	016-010	016-015	016-020	016-025	016-030	016-035	016-040	016-045	016-050	016-055	016-060	016-065	016-070	016-075

HEB (achterovergebogen schoepen)

HEB	Eenheid	HEB 200	HEB 225	HEB 250	HEB 280	HEB 315	HEB 355	HEB 400	HEB 450	HEB 500	HEB 560	HEB 630	HEB 710	HEB 800	HEB 900	HEB 1000
Max. motorvermogen	kW	1,5	2,2	4,0	4,0	4,0	5,5	7,5	7,5	11,0	15,0	18,5	22,0	37,0	55,0	55,0
Max. toerental	omw. / min	5500	5700	5400	4400	3500	3200	2750	2400	2560	2285	2030	1745	1550	1380	1240
Gewicht	Kg	8,6	10,2	13,4	16,2	19,8	36,8	43,1	52,1	88,8	108,9	156,9	189,9	285,3	355,5	433,2
Overige gegevens		zie grafieken, los verkrijgbaar														
Artikelnummer	HEB	017-005	017-010	017-015	017-020	017-025	017-030	017-035	017-040	017-045	017-050	017-055	017-060	017-065	017-070	017-075

HEE (voorovergebogen schoepen, enkel aanzuigend)

HEE	Eenheid	HEE 280	HEE 315	HEE 355	HEE 400	HEE 450	HEE 500	HEE 560	HEE 630	HEE 710	HEE 800	HEE 900	HEE 1000
Max. motorvermogen	kW	2,2	4,0	5,5	5,5	7,5	7,5	11,0	11,0	15,0	18,5	22,0	30,0
Max. toerental	omw. / min	2730	2425	2150	1910	1700	1530	1210	855	850	750	670	600
Gewicht	Kg	14,4	17,1	30,7	37	44,5	59,5	71,9	91,2	111,2	199,5	243	291
Overige gegevens		zie grafieken, los verkrijgbaar											
Artikelnummer	HEE	016-020	016-025	016-030	016-035	016-040	016-045	016-050	016-055	016-060	016-065	016-070	016-075

HEBE (achterovergebogen schoepen, enkel aanzuigend)

HEBE	Eenheid	HEBE 280	HEBE 315	HEBE 355	HEBE 400	HEBE 450	HEBE 500	HEBE 560	HEBE 630	HEBE 710	HEBE 800	HEBE 900	HEBE 1000
Max. motorvermogen	kW	2,2	2,2	3,0	3,0	4,0	7,5	11,0	11,0	18,5	18,5	30,0	37,0
Max. toerental	omw. / min	4400	3500	3200	2750	2400	2560	2285	2030	1745	1550	1380	1240
Gewicht	Kg	13	16	28	34	43	60	70	94	116	204	257	318
Overige gegevens		zie grafieken, los verkrijgbaar											
Artikelnummer	HEBE	017-120	017-125	017-130	017-135	017-140	017-145	017-150	017-155	017-160	017-165	017-170	017-175

Productopties

Montage op fundatie compleet met motor, v-snaar en beschermkap behoort tot de mogelijkheden. Ook zijn deze ventilatoren verkrijgbaar in een Ex of ATEX uitvoering. Verkrijgbaar met een beschermde coating, alsmede diverse verloopstukken van vierkant naar rond.

- Een vonkverminderende uitvoering is niet van toepassing voor HEB / HEBE type 200 t/m 450. Deze zijn standaard uitgerust met polyamide waaiers
- De trillingdemper dimensies zijn afhankelijk van het type HE ventilator. Afmetingen (DxH) type A = 30x20-M8 ;type B= 50 x 30-M10 mm.
Type A : =< HE-560 of HEB-450 en motor =< 4.0 kW Type B: => HE-630 of HEB 500 en motor => 5.5 kW

LBK - CONCEPT

- Luchthoeveelheid van 100 tot 100.000 m³/h
- Koelen / verwarmen / warmteterugwinning / bevochtigen / mengen / ventileren
- Maatwerk conform uw eisen
- Drie bouwwijzen met maximale flexibiliteit

Omschrijving

Het belang van een comfortabel binnenklimaat wordt steeds vaker onderkend. Als producent van luchtbehandelingskasten kunnen wij alle mogelijke principes van luchtbehandeling en klimaatbeheersing leveren. Ventileren, verwarmen, koelen, bevochtigen en ontvochtigen en warmteterugwinning behoren tot onze mogelijkheden.

Voor warmteterugwinning maken wij gebruik van hoogrendement kruisstroomwisselaars, twin-coil systemen, warmtewielen en heat-pipes. Ook mogelijk is diabatische koeling door middel van StatiqCooling, een nieuwe en energiebesparende methode van koelen met water, echter zonder koelmachine.

Conform onze "standaard maatwerk"-werkwijze - waarbij de uitgangspunten van de klant centraal staan - is elke luchtbehandelingskast samen te stellen conform uw wensen, zonder gebonden te zijn aan vaste maatvoeringen.

Onze medewerkers lichten u graag de mogelijkheden toe, om uiteindelijk samen met u tot een definitieve keuze te komen. Hierbij wordt onder meer gekeken naar het proces, luchthoeveelheid, externe opvoerhoogte, filtratie, dimensies, geluid, energieverbruik enzovoorts.

Om dit te realiseren hebben we bij Thermo Air drie bouwwijzen ontwikkeld waarmee we elke luchtbehandelingskast voor elk proces kunnen produceren.

- Gelastframe-constructie**
- Pentapost-constructie**
- Sandwichpaneel-constructie**

Elke bouwwijze heeft zijn eigen specifieke toepassingsgebied. Standaard hebben wij een aantal modules ontwikkeld waarmee wij onze luchtbehandelingskasten kunnen opbouwen. Het proces bepaalt in sterke mate welke bouwwijze en module er kan worden toegepast.

Binnen deze modellen en afmetingen kunnen wij elk type luchtbehandelingskast voor u realiseren. Het type 30SP is - gezien de luchthoeveelheden en bijbehorende dimensies - een speciaal product, dat op aanvraag verkrijgbaar is.

Sandwichpaneel-constructie



Gelastframe-constructie



Pentapost-constructie



Pentapost-constructie



Bouwwijzen

A. Gelastframe-constructie

Opgebouwd uit een volledig gelast frame met enkelwandig geïsoleerde of dubbelwandig geïsoleerde beplating. Standaard wordt sendzimir verzinkt plaatmateriaal toegepast. Tevens leverbaar in voorgelakte kleuren zoals RAL 9010, 9001, 7035, andere kleuren op aanvraag. Deze bouwwijze wordt veelvuldig toegepast voor ventilatie en industriële verwarmingsprocessen, zoals spuitcabines of olie- en/of gasgestookte luchterwarmers.

Met een gelastframe-constructie krijgt u een robuuste en solide luchtbehandelingskast. Een groot voordeel van deze bouwwijze is dat levering in handige modules mogelijk is. Deze bouwwijze is geschikt voor zowel binnen- als buitenopstelling.

B. Aluminium pentapost-constructie

Gebruikt zijn aluminium hoekprofielen met enkelwandig geïsoleerde of dubbelwandig geïsoleerde beplating, met een isolatiedikte van 20 tot 40 mm. Standaard wordt gegalvaniseerd plaatmateriaal toegepast in de kleur RAL 7035, maar leverbaar zijn ook voorgelakte panelen in de kleuren RAL 9010 en 9001 (en klantspecifieke kleuren). Deze bouwwijze - opgebouwd uit aluminium profielen en hoekstukken - is door ons gekozen vanwege de hoge kwaliteit

en snelle bouwwijze en is geschikt voor alle processen binnen de klimaatbeheersing.

Deze pentapost-constructie valt ook op door de snelle modulaire bouwwijze, fraaie uitstraling en is geschikt voor zowel binnen- als buitenopstelling.

C. Zelfdragende sandwich-constructie

Volledig vervaardigd uit zelfdragende sandwichpanelen (met een standaarddikte van 40 mm), is deze bouwwijze geschikt voor grotere luchthoeveelheden en dimensies, evenals voor speciale toepassingsgebieden. Deze zelfdragende PIR/PUR-panelen hebben een gesloten celstructuur en zijn aan beide zijden gegalvaniseerd met een RAL 7035 polyester coating. Vanzelfsprekend zijn andere kleuren leverbaar.

Al onze met sandwichpanelen opgebouwde kasten bestaan uit één deel. Hierdoor wordt deze bouwwijze meestal toegepast voor de 'grotere' en complexere luchtbehandelingskasten. Sandwichpanelen zijn in diverse paneeldiktes leverbaar.

De volledige montage op een UNP-profiel, de hoge isolatiegraad en de afwerking met roestvast stalen hoek- en beschermprofielen geven deze bouwwijze een meer dan robuuste en luxe uitstraling.

Typen

De LBK-range omvat de volgende modellen:

Model	Luchthoeveelheid (m ³ /h)	Module (hxb) (mm)	
7	400 - 1.400	400	400
9	600 - 2.400	500	500
10	1.200 - 4.000	600	600
12	2.400 - 6.800	800	800
15	3.200 - 11.200	1000	1000
18	7.000 - 17.000	1200	1200
25	10.000 - 26.000	1500	1500
30SP	26.000 - ->	*)	*)

*) op aanvraag

Mogelijkheden

Elke LBK gebruikt een Imofa HE(B), een indirect gedreven centrifugaalventilator of een direct gedreven DD-ventilator. Deze krachtige en stille ventilatoren vormen het hart van elke unit. Hieronder een beknopt overzicht van de mogelijkheden van onze LBK-range:

- filteren
- ventileren
- verwarmen (olie, gasgestookt, warm water)
- koelen (directe expansie, koud water, diabetische koeling)
- mengen
- luchttoe- en -afvoer
- warmteterugwinning (kruisstroomwisselaars, warmtewielen, twincoils)
- luchtbevochtiging (stoom, ultrasoon)
- complete regeling (temperatuurregeling met sensoren)
- hoofd-/werkschakelaars (gemonteerd)
- geluiddempers
- frequentieregelaars (los meegeleverd)
- filtervervuilingdetectie, zoals meetpunten, magnehetisch en minihelic.

Deze apparatuur voldoet aan de normen die zijn gesteld in de Machinerichtlijn 89/336 EC (bijlage 2B) en de Laagspanningsrichtlijn 73/23/EEC.

Fundatie

Alle Thermo Air luchtbehandelingskasten zijn leverbaar op een fundatie of zelfdragend profiel. Bovendien kunnen wij de kasten in één deel aan u leveren, eventueel al voorzien van hijsogen of hijsgaten. Op locatie bespaart u hierdoor enorm veel tijd. Bent u gebonden aan een beperkte ruimte, dan is levering in delen natuurlijk geen enkel probleem.

Opstelling

Onze luchtbehandelingskasten zijn leverbaar voor zowel binnen- en buitenopstelling. Voor buitenopstelling passen wij



een overstekende dakrand en duurzame dakafwerking toe. Ook monteren wij regeninslagvrije regenkappen met beschermgaas. Hierdoor wordt een perfecte luchtbehandelingskast voor buitenopstelling gerealiseerd.

Selectietabel

In de selectietabel kunt u de standaardgegevens van de LBK-range vinden. Hiermee kunt u snel een geschikt LBK-type selecteren. Hoewel in die tabel een selectie van warmtewisselaars uit ons standaard leveringspakket staat, kunnen wij - dankzij onze expertise en selectiesoftware - ook anderen en/of afwijkende wisselaars voor u selecteren.

Speciale omstandigheden

Voor toepassingen met speciale eisen - zoals de ATEX-norm en/of hogetemperatuurtoepassingen - kunnen wij in de LBK-range gecertificeerde componenten toepassen. Onze adviseurs lichten u graag de mogelijkheden toe.

Technische gegevens

Luchtbehandeling LBK concept			Verwarmen		Verwarmen		Verwarmen		Verwarmen		Koelen		
Type	Luchthoeveelheid	Luchtsnelheid	Vermogen	Luchtzijdige weerstand	Vermogen	Luchtzijdige weerstand	Vermogen	Luchtzijdige weerstand	Vermogen	Luchtzijdige weerstand	Direct expansie	Luchtzijdige weerstand	
	m³/h	m³/s	1-rij kW	1-rij Pa	2-rijen kW	2-rijen Pa	3-rijen kW	3-rijen Pa	4-rijen kW	4-rijen Pa	4-rijen kW	4-rijen Pa	
LBK 7	400	0,11	3,3	6	6	11	4)	4)	8,5	21	4)	4)	
LBK 7	600	0,17	4,2	11	8	21	4)	4)	11,5	45	4)	4)	
LBK 7	800	0,22	4,8	18	9,5	35	4)	4)	14	70	4)	4)	
LBK 7	1.000	0,28	5,4	26	11	52	4)	4)	16	103	4)	4)	
LBK 7	1.200	0,33	5,9	36	12	71	4)	4)	18	142	4)	4)	
LBK 7	1.400	0,39	6,4	46	13	92	4)	4)	20	185	4)	4)	
LBK 9	600	0,17	5,6	4	9,5	8	12	12	14		6,7	21	
LBK 9	800	0,22	6,6	7	11,5	13	15	20	17,5	16	8,2	35	
LBK 9	1.000	0,28	7,5	10	13	20	17	29,5	20,5	27	9,4	51	
LBK 9	1.200	0,33	8,3	14	14,5	27	19,5	40	23,3	39	10,5	70	
LBK 9	1.400	0,39	9,1	18	16	35	21,5	53	25,8	54	11,5	92	
LBK 9	1.600	0,44	9,7	22	17,3	45	23,4	66	28,5	70	4)	4)	
LBK 9	1.800	0,50	10,3	27	18,5	55	25,1	81	30,5	89	4)	4)	
LBK 9	2.000	0,56	10,8	33	19,6	65	26,8	98	32,6	109	4)	4)	
LBK 9	2.200	0,61	11,3	39	21	77	28,3	115	34,6	131	4)	4)	
LBK 9	2.400	0,67	11,9	45	22	89	29,7	135	36,5	154	4)	4)	
LBK 10	1.200	0,33	11,5	6	18	12	23	18	27	24	13	35	
LBK 10	1.600	0,44	12,5	10	22	20	28	30	33	40	14	46	
LBK 10	2.000	0,56	14	15	25	29	32	44	39	59	14,5	58	
LBK 10	2.400	0,67	15,5	20	27,5	41	36	61	44	81	15,2	71	
LBK 10	2.800	0,78	17	27	30	53	40	79	49	106	13,5	85	
LBK 10	3.200	0,89	18	34	32,5	67	43	100	53	134	4)	4)	
LBK 10	3.600	1,00	19	41	34,5	82	46	123	57,5	164	4)	4)	
LBK 10	4.000	1,11	20	49	36,5	99	50	147	61	196	4)	4)	
LBK12	2.400	0,67	18	8	33	14	43,5	22	51	29	25	37	
LBK12	2.800	0,78	19	10	37	19	48	28	57	38	27,5	48	
LBK12	3.200	0,89	20,5	12	40	24	52,5	36	62,5	48	30	60	
LBK12	3.600	1,00	22	15	42,5	30	57	44	68	58	32	74	
LBK12	4.000	1,11	23	18	45	35	61	53	73	70	34	90	
LBK12	4.400	1,22	24	21	48	41	65	62	78	83	4)	4)	
LBK12	4.800	1,33	25,5	24	50	48	68	72	82,5	96	4)	4)	
LBK12	5.200	1,44	26,5	28	52,5	55	72	83	87	110	4)	4)	
LBK12	5.600	1,56	27,5	31	55	63	75	94	91	126	4)	4)	
LBK12	6.000	1,67	28	35	57	71	78	106	95	142	4)	4)	
LBK12	6.400	1,78	29	40	59	79	81	119	99	158	4)	4)	
LBK12	6.800	1,89	30	44	60	84	84	132	103	176	4)	4)	
LBK15	3.200	0,89	27	5	49	10	64,5	15	73	20	36	26	
LBK15	4.000	1,11	30,5	8	56,5	15	75,5	22	86	30	42	38	
LBK15	4.800	1,33	33,5	10	63	20	85,5	30	99	40	47	52	
LBK15	5.600	1,56	36,5	13	69	26	95	40	110	52	52	68	
LBK15	6.400	1,78	39	17	75	33	103	50	120	66	56	86	
LBK15	7.200	2,00	42	20	80,5	41	111	61	130	81	50	105	
LBK15	8.000	2,22	44	24	85,5	48	119	73	140	96	4)	4)	
LBK15	8.800	2,44	46	29	90	57	126	86	149	115	4)	4)	
LBK15	9.600	2,67	48	33	95	67	133	100	158	133	4)	4)	
LBK15	10.400	2,89	50	38	99	76	140	115	165	152	4)	4)	
LBK15	11.200	3,11	52	44	102	87	146	130	173	173	4)	4)	
LBK18	7.000	1,94	51	10	95	19	128	28	147	37	69	51	
LBK18	8.000	2,22	55	12	103	23	140	35	162	47	76	64	
LBK18	9.000	2,50	59	14	111	29	151	43	176	57	81	78	
LBK18	10.000	2,78	63	17	118	34	162	51	189	69	86	94	
LBK18	11.000	3,06	65	20	125	40	172	61	202	81	91	111	
LBK18	12.000	3,33	69	24	131	47	182	71	214	94	96	129	
LBK18	13.000	3,61	71	27	137	54	191	81	226	108	4)	4)	
LBK18	14.000	3,89	74	31	143	62	200	92	237	123	4)	4)	
LBK18	15.000	4,17	76	35	148	69	208	104	247	139	4)	4)	
LBK18	16.000	4,44	79	39	154	77	216	116	258	155	4)	4)	
LBK18	17.000	4,72	81	43	159	86	223	129	267	172	4)	4)	
LBK25	10.000	2,78	80	8	144	15	4)	4)	220	21	110	40	
LBK25	12.000	3,33	88	11	160	21	4)	4)	250	42	120	55	
LBK25	14.000	3,89	96	14	180	28	4)	4)	280	55	130	71	
LBK25	16.000	4,44	104	17	190	35	4)	4)	310	70	140	89	
LBK25	18.000	5,00	110	22	206	42	4)	4)	334	85	150	110	
LBK25	20.000	5,56	113	26	218	51	4)	4)	358	102	4)	4)	
LBK25	22.000	6,11	120	30	230	60	4)	4)	380	120	4)	4)	
LBK25	24.000	6,67	126	35	241	70	4)	4)	400	140	4)	4)	
LBK25	26.000	7,22	132	40	252	80	4)	4)	422	160	4)	4)	

1) Warm water traject 80-60°C, luchtintredeconditie -7°C

2) Koudwatertraject 6-12°C, luchtintredeconditie +28°C / 60% RV

Luchtsnelheid	Koelen			Vlakfilter Klasse G3		Zakkenfilter Klasse G4		Zakkenfilter Klasse F5		Zakkenfilter Klasse F7	
	Koud water	Luchtzijdige weerstand	Luchtsnelheid	Weerstand	Weerstand	Weerstand	Weerstand	Weerstand	Weerstand	Weerstand	Weerstand
	4-rijen	4-rijen	4-rijen	Schoon	1/2 vervuild	Schoon	1/2 vervuild	Schoon	1/2 vervuild	Schoon	1/2 vervuild
m/s	kW	Pa	m/s	Pa	Pa	Pa	Pa	Pa	Pa	Pa	Pa
4)	2,6	27	1,3	9	54,5						
4)	3,5	55	1,9	21	60,5						
4)	4,1	91	2,5	37	68,5						
4)	4)	4)	4)	58	79						
4)	4)	4)	4)	4)	4)						
4)	4)	4)	4)	4)	4)						
1,1	3,5	55	1,9	7	54	23	137	17	134	27	139
1,4	4	91	2,5	12	56	24	137	19	135	30	140
1,8	4,5	134	3,1	19	60	26	138	21	136	33	142
2,2	4)	4)	4)	27	64	28	139	23	137	37	144
2,5	4)	4)	4)	32	66	31	141	25	138	41	146
4)	4)	4)	4)	48	74	33	142	27	139	45	148
4)	4)	4)	4)	60	80	36	143	31	141	50	150
4)	4)	4)	4)	4)	4)	39	145	34	142	56	153
4)	4)	4)	4)	4)	4)	41	146	37	144	61	156
4)	4)	4)	4)	4)	4)	45	148	42	146	68	159
1,4	9,5	38	1,5	11	56	28	139	23	137	37	144
1,6	11,6	63	2	20	60	33	142	27	139	45	148
1,8	13,5	92	2,5	31	66	39	145	34	142	56	153
2,1	15,1	127	3	45	73	45	148	42	146	68	159
2,3	4)	4)	4)	4)	4)	52	151	51	151	84	167
4)	4)	4)	4)	4)	4)	60	155	62	156	103	177
4)	4)	4)	4)	4)	4)	70	160	76	163	126	188
4)	4)	4)	4)	4)	4)	82	166	93	172	154	202
1,5	18	38	1,5	11	56	32	141	27	139	43	147
1,7	19	49	1,8	15	58	35	143	30	140	49	150
2	21	62	2	20	60	39	145	34	142	56	153
2,2	23	76	2,3	25	63	43	147	39	145	64	157
2,5	24,5	91	2,5	31	66	47	149	44	147	72	161
4)	27	125	3	37	69	51	151	50	150	82	166
4)	4)	4)	4)	44	72	56	153	57	154	93	172
4)	4)	4)	4)	4)	4)	62	156	64	157	106	178
4)	4)	4)	4)	4)	4)	69	160	74	162	122	186
4)	4)	4)	4)	4)	4)	75	163	84	167	138	194
4)	4)	4)	4)	4)	4)	83	167	95	173	157	204
4)	4)	4)	4)	4)	4)	91	171	108	179	179	215
1,2	26,5	26	1,2	7	54	29	140	23	137	38	144
1,5	31	38	1,5	11	56	32	141	27	139	44	147
1,8	35	52	1,8	17	59	36	143	31	141	51	151
2,1	39	68	2,1	23	62	41	146	37	144	60	155
2,4	42	86	2,4	29	65	46	148	43	147	71	161
2,7	46	105	2,7	37	69	52	151	50	150	83	167
4)	4)	4)	4)	46	73	58	154	59	155	97	174
4)	4)	4)	4)	4)	4)	65	158	68	159	113	182
4)	4)	4)	4)	4)	4)	73	162	80	165	133	192
4)	4)	4)	4)	4)	4)	82	166	94	172	156	203
4)	4)	4)	4)	4)	4)	93	172	110	180	182	216
1,8	54	48	1,7	24	62	35	143	30	140	49	150
2	60	61	2	31	66	38	144	34	142	55	153
2,3	64	74	2,2	39	70	42	146	38	144	63	157
2,6	69	89	2,5	48	74	46	148	44	147	72	161
2,8	73,5	105	2,7	4)	4)	51	151	49	150	81	166
3,1	78	122	3	4)	4)	56	153	56	153	92	171
4)	4)	4)	4)	4)	4)	61	156	63	157	105	178
4)	4)	4)	4)	4)	4)	68	159	72	161	119	185
4)	4)	4)	4)	4)	4)	74	162	82	166	136	193
4)	4)	4)	4)	4)	4)	82	166	93	172	154	202
4)	4)	4)	4)	4)	4)	90	170	105	178	175	213
1,6	82	40	1,6	14	57	34	142	29	140	47	149
1,9	96	55	1,9	20	60	38	144	34	142	55	153
2,2	106	71	2,2	28	64	44	147	40	145	66	158
2,5	116	90	2,5	36	68	49	150	47	149	78	164
2,8	126	110	2,8	46	73	56	153	56	153	92	171
4)	4)	4)	4)	4)	4)	64	157	66	158	110	180
4)	4)	4)	4)	4)	4)	72	161	78	164	130	190
4)	4)	4)	4)	4)	4)	82	166	93	172	154	202
4)	4)	4)	4)	4)	4)	93	172	110	180	183	217

3) Eindweerstand G4, 250 Pa; Fkz5, 250 Pa; Fkz7, 250 Pa

4) Op aanvraag verkrijgbaar

MOBIELE LUCHTBEHANDELING

Thermo Air is een internationaal bekende specialist in het ontwerpen en produceren van mobiele apparatuur. Diverse grote bedrijven die wereldwijd zorgen voor tijdelijke stroomvoorziening, koeling en klimaatbeheersing, maken gebruik van oplossingen die door ons zijn vervaardigd.

Ook bij grote evenementen

Tot onze speciale projecten behoren klantspecifieke maatwerkoplossingen op het gebied van tijdelijke voorzieningen. Denk hierbij vooral aan luchtbehandelingapparatuur die tijdelijk op locatie inzetbaar is, bijvoorbeeld bij grote evenementen als golftoernooien, Grand Prix, de Olympische spelen, wereldtopbijeenkomsten, de WK of EK voetbal en bij filmstudio's. Zonder het te weten heeft u vast al eens kennisgemaakt met verwarming of koeling die door onze "fan coil units" of andere mobiele apparatuur wordt geleverd.

Alles is maatwerk

Bij deze producten bestaat geen standaard oplossing: alles is hier maatwerk. Immers, elke klant heeft zijn eigen specifieke wensen: speciale omkastingen, diverse hijsvoorzieningen en complete elektronische regelingen. Van kleine luchtbehandelingkasten die optoeren bij applaus in een zaal, tot 20-voets zeecontainers die zijn omgebouwd tot luchtbehandelingkasten. Deze apparatuur heeft een ding gemeen: alle werken ze met het "plug & play"-concept. Want op locatie moeten deze units gewoon zo snel mogelijk operationeel zijn.

Meer informatie? Neem dan contact met ons op.

Omgebouwde zeecontainers voor 350 kW mobiel koelvermogen



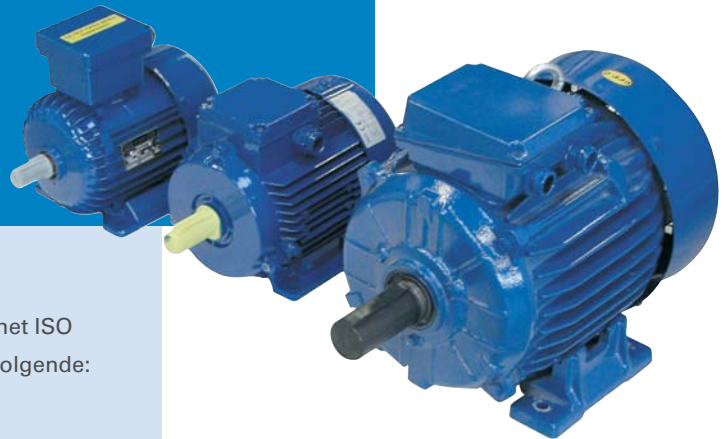
Mobiele luchtbehandeling 150 kW, gelast-frameconstructie



Mobiele boilers met 250 kW verwarmingsvermogen



ELEKTROMOTOREN EM



Omschrijving

Alle motoren uit ons programma worden geproduceerd volgens het ISO 9001-kwaliteitssysteem. Standaard voldoen de motoren aan het volgende:

Toepassing:	normale industriële toepassingen
Beschermingsgraad:	IP 55
Elektrische aansluiting:	230 V, 380 V, 400 V
Frequentie:	50 Hz
Omgevingstemperatuur:	-15 °C tot +40 °C
Isolatieklasse:	F

Natuurlijk kunnen wij ook motoren leveren voor speciale voltages, andere frequenties en met een hogere beschermingsgraad (b.v. IP65). Ook zijn er diverse mogelijkheden voor toepassing in speciale omstandigheden, zoals explosieveilig en hoge temperatuur. Bovendien zijn de motoren leverbaar met een temperatuurbewaking (Klixon, PTO, PTC).

Technische specificaties

Frame, behuizing en elektrische aansluitbox zijn vervaardigd van aluminium AK11. De interne ventilator is gemaakt van een thermoplastisch materiaal, de ventilatorbehuizing van staal.

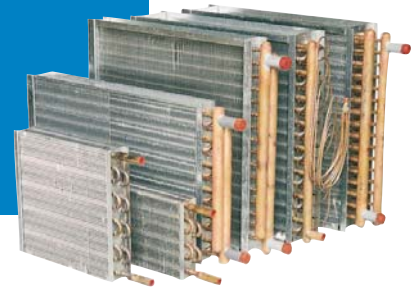
Modellen

- 1- Fase motoren: 4-polig (max. toerental 1500 n⁻¹)
- 1- Fase motoren: 2-polig (max. toerental 3000 n⁻¹)
- 1- Fase motoren: 4-polig, (maximaal toerental 1500 n⁻¹)
- 1- Fase motoren: 2-polig (maximaal toerental 3000 n⁻¹)
- 2-Toeren motoren (DAHLANDER): 8/4 polig, toerentallen 750/1500 n⁻¹
- 2-Toeren motoren (DAHLANDER): 4/2 polig, toerentallen 1500/3000 n⁻¹



WARMTEWISSELAARS

- Uit voorraad leverbaar
- Verwarmen of koelen van 5 tot 1000 kW
- Koud water / warm water / directe expansie (DX) / stoom / elektrisch
- Maatwerk en standaard afmetingen



Omschrijving

Warmtewisselaars worden ingezet in al onze eigen luchtbehandelingproducten, maar zijn ook inzetbaar voor diverse andere situaties (bijvoorbeeld kanaalbouw). Het ontwerp en de speciale vormgeving zorgen voor een maximale warmteoverdracht. Standaard modellen zijn opgebouwd uit koperen buizen en aluminium vinnen in een frame van gegalvaniseerd staal. Wisselaars zijn naar wens gedeeltelijk of geheel te voorzien van een speciale coating. Ook kunnen wij elektrische elementen (op aanvraag) inbouwen.

Dankzij specialistische software kunnen wij de wisselaars met uw klantspecifieke eisen selecteren. Selecties zijn mogelijk met koud of warm water, stoom en natuurlijk ook met alle beschikbare koudemiddelen, zoals R22, R407C, R410A, R134A enz. Ook zijn de wisselaars leverbaar in andere materialen, zoals koper, aluminium, koper-nikkel, roestvaststaal en combinaties van deze materialen, eventueel met coating. Onze standaard modellen hebben een vaste lamellenafstand van 2,54 mm. Vanzelfsprekend is ook de lamellenafstand vrij te selecteren.

Soorten

Thermo Air onderscheidt de onderstaande soorten wisselaars:

- standaard afmetingen, op voorraad
- maatwerk dat past bij uw unieke situatie

Doordat wij een brede range warmtewisselaars op voorraad houden, kunnen we meestal direct leveren. De specifieke warmtewisselaars zijn vanzelfsprekend op aanvraag verkrijgbaar.

Technische specificaties

Alle standaard warmtewisselaars hebben een lamelafstand van 2,54 mm. Elke wisselaar is onder water getest en afgeperst op 24 bar (2,4 MPa). Ook hogere werkdrukken en/of andere materiaalsoorten zijn mogelijk.

Codering

Alle warmtewisselaars van het type HB zijn in te bouwen in een modulemaat zoals vermeld in de onderstaande tabel.

HB (type)	Modulemaat (mm)
7	400 x 400
9	500 x 500
10	600 x 600
12	800 x 800
15	1000 x 1000
18	1200 x 1200
25	1500 x 1500

Geleverd met

(geldt voor standaard wisselaars):

- Optimale warmteoverdracht
- Koperen buizen
- Aluminium lamellen
- Gegalvaniseerd frame
- Met of zonder coating

Tabel

In de tabellen vindt u een overzicht van onze standaard warmtewisselaars. Door de vele keuzemogelijkheden adviseren wij u contact op te nemen met onze adviseurs. Zij kunnen de juiste warmtewisselaar voor u selecteren.

WARMTEWISSELAARS

Productgegevens

Warmtewisselaars DX

Type	Model	Artikel nr.
WWFA 800 4	U	123-804
WWFA 800 4	U	123-804
WWFA 800 4	U	123-804
WWFC 20 4	U	121-204
WWFC 20 4	U	121-204
WWFC 20 4	U	121-204
WWFC 30 4	U	121-304
WWFC 30 4	U	121-304
WWFC 30 4	U	121-304
WWFC 40 4	U	123-304
WWFC 40 4	U	123-304
WWFC 40 4	U	123-304
WWFC 55 4	U	121-554
WWFC 55 4	U	121-554
WWFC 55 4	U	121-554
WWHB 9 4	T	123-094
WWHB 9 4	T	123-094
WWHB 9 4	T	123-094
WWHB 10 4	T	123-104
WWHB 10 4	T	123-104
WWHB 10 4	T	123-104
WWHB 12 4	T	123-124
WWHB 12 4	T	123-124
WWHB 12 4	T	123-124
WWHB 15 4	T	123-154
WWHB 15 4	T	123-154
WWHB 15 4	T	123-154
WWHB 18 4	T	123-184
WWHB 18 4	T	123-184
WWHB 18 4	T	123-184
WWHB 25 4	T	123-254
WWHB 25 4	T	123-254
WWHB 25 4	T	123-254

Wisselaars Stoom

Type	Model	Artikel nr.
SBHB 10 1	S	126-101
SBHB 10 1	S	126-101
SBHB 10 1	S	126-101
SBHB 10 1	S	126-101
SBHB 12 1	S	126-121
SBHB 12 1	S	126-121
SBHB 12 1	S	126-121
SBHB 12 1	S	126-121
SBHB 15 1	S	126-151
SBHB 15 1	S	126-151
SBHB 15 1	S	126-151
SBHB 15 1	S	126-151
SBHB 18 1	S	126-181
SBHB 18 1	S	126-181
SBHB 18 1	S	126-181
SBHB 25 1	S	126-251
SBHB 25 1	S	126-251
SBHB 25 1	S	126-251
SBHB 25 1	S	126-251
SBHB 12 2	S	126-122
SBHB 12 2	S	126-122
SBHB 12 2	S	126-122
SBHB 15 2	S	126-152
SBHB 15 2	S	126-152
SBHB 15 2	S	126-152
SBHB 15 2	S	126-152
SBHB 18 2	S	126-182
SBHB 18 2	S	126-182
SBHB 18 2	S	126-182
SBHB 18 2	S	126-182

Wisselaars verwarmen en koelen

Type	Model	Artikel nr.
WWFA 800 4	U	124-804
WWFA 800 4	U	124-804
WWFA 800 4	U	124-804
WWFC 20 4	U	121-204
WWFC 20 4	U	121-204
WWFC 20 4	U	121-204
WWFC 30 4	U	121-304
WWFC 30 4	U	121-304
WWFC 30 4	U	121-304
WWFC 40 4	U	121-404
WWFC 40 4	U	121-404
WWFC 40 4	U	121-404
WWFC 55 4	U	121-554
WWFC 55 4	U	121-554
WWFC 55 4	U	121-554
WWHB 7 4	T	120-074
WWHB 7 4	T	120-074
WWHB 7 4	T	120-074
WWHB 9 4	T	120-094
WWHB 9 4	T	120-094
WWHB 9 4	T	120-094
WWH 9 4	T	120-094
WWHB 10 4	T	120-104
WWHB 10 4	T	120-104
WWHB 10 4	T	120-104
WWHB 12 4	T	120-124
WWHB 12 4	T	120-124
WWHB 12 4	T	120-124
WWHB 12 4	T	120-124
WWHB 15 4	T	120-154
WWHB 15 4	T	120-154
WWHB 15 4	T	120-154
WWHB 15 4	T	120-154
WWHB 18 4	T	120-184
WWHB 18 4	T	120-184
WWHB 18 4	T	120-184
WWHB 18 4	T	120-184
WWHB 25 4	T	120-254
WWHB 25 4	T	120-254
WWHB 25 4	T	120-254
WWHB 25 4	T	120-254

WARMTEWISSELAARS

Wisselaars verwarmen

Type	Model	Artikel nr.
WWFA 600 2	U	124-602
WWFA 600 2	U	124-602
WWFA 600 2	U	124-602
WWFA 600 2	U	124-602
WWFA 800 2	U	124-802
WWFA 800 2	U	124-802
WWFA 800 2	U	124-802
WWLG 2	U	125-002
WWVC 200 2	U	122-202
WWVC 200 2	U	122-202
WWVC 200 2	U	122-202
WWVC 300 2	U	122-302
WWVC 300 2	U	122-302
WWVC 300 2	U	122-302
WWVC 400 2	U	122-402
WWVC 400 2	U	122-402
WWVC 400 2	U	122-402
WWVC 600 2	U	122-602
WWVC 600 2	U	122-602
WWVC 600 2	U	122-602
WWFC 20 2	U	121-202
WWFC 20 2	U	121-202
WWFC 20 2	U	121-202
WWFC 20 2	U	121-202
WWFC 30 2	U	121-302
WWFC 30 2	U	121-302
WWFC 30 2	U	121-302
WWFC 40 2	U	121-402
WWFC 40 2	U	121-402
WWFC 40 2	U	121-402
WWFC 55 2	U	121-552
WWFC 55 2	U	121-552
WWFC 55 2	U	121-552
WWHB 7 1	T	120-071
WWHB 7 1	T	120-071
WWHB 7 1	T	120-071
WWHB 7 2	T	120-072
WWHB 7 2	T	120-072
WWHB 7 2	T	120-072
WWHB 9 1	T	120-091
WWHB 9 1	T	120-091
WWHB 9 1	T	120-091
WWHB 9 2	T	120-092
WWHB 9 2	T	120-092
WWHB 9 2	T	120-092
WWHB 9 3	T	120-093
WWHB 9 3	T	120-093
WWHB 9 3	T	120-093

Type	Model	Artikel nr.
WWHB 10 1	T	120-101
WWHB 10 1	T	120-101
WWHB 10 1	T	120-101
WWHB 10 2	T	120-102
WWHB 10 2	T	120-102
WWHB 10 2	T	120-102
WWHB 10 3	T	120-103
WWHB 10 3	T	120-103
WWHB 10 3	T	120-103
WWHB 12 1	T	120-121
WWHB 12 1	T	120-121
WWHB 12 1	T	120-121
WWHB 12 2	T	120-122
WWHB 12 2	T	120-122
WWHB 12 2	T	120-122
WWHB 12 3	T	120-123
WWHB 12 3	T	120-123
WWHB 12 3	T	120-123
WWHB 15 1	T	120-151
WWHB 15 1	T	120-151
WWHB 15 1	T	120-151
WWHB 15 2	T	120-152
WWHB 15 2	T	120-152
WWHB 15 2	T	120-152
WWHB 15 3	T	120-153
WWHB 15 3	T	120-153
WWHB 15 3	T	120-153
WWHB 18 1	T	120-181
WWHB 18 1	T	120-181
WWHB 18 1	T	120-181
WWHB 18 2	T	120-182
WWHB 18 2	T	120-182
WWHB 18 2	T	120-182
WWHB 18 3	T	120-183
WWHB 18 3	T	120-183
WWHB 18 3	T	120-183
WWHB 25 1	T	120-251
WWHB 25 1	T	120-251
WWHB 25 1	T	120-251
WWHB 25 2	T	120-252
WWHB 25 2	T	120-252
WWHB 25 2	T	120-252

COMPONENTEN

Vanzelfsprekend leveren wij ook diverse (reserve) onderdelen. Alle typen filters, diverse soorten werkschakelaars, maar ook hoogrendement chroomstalen verbrandingskamers. Ook hebben wij van al onze ventilatoren diverse onderdelen zoals: lagers, waaierwielen, motoren en assen op voorraad.

- Warmtewisselaars en koelblokken
- Frame - beplating - isolatie
- Direct gestookte warmtewisselaars
- Kruisstroomwisselaars
- Filters
- Servomotoren
- Hoofd/werkschakelaars
- Elektromotoren
- Onderdelen voor ventilatoren

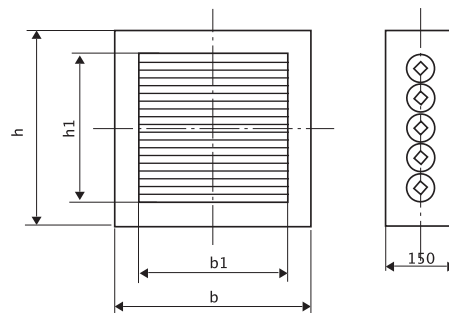


Technische gegevens toerenregelaars en werkschakelaars

Model	B	H	D	Gewicht (kg)	max. nominaalstroom (A)
TRK-1	135	170	125	3	3
TRK-3	170	220	125	5,5	5
TRK-5	170	220	165	7,3	7
TRK-9	170	220	165	8,7	9
VEB-4	105	105	80	0,3	4
VEB-6	105	105	80	0,4	6
VEB-9	105	105	80	0,5	9
3ST	65	65	65	0,1	10
WS-1	65	65	65	0,1	16
WS-3	65	65	65	0,1	16
CB-3	167	220	100	1,8	10
CB-4	270	220	105	2,3	10
RT	74	76	24	0,1	2
RT3	117	71	31	0,1	3
ATR-3	95	100	85	2,8	3
ATR-5	95	100	100	3,6	5
ATR-7	120	120	100	5,1	7
ATR-9	120	120	120	6,9	9



Maatvoering KRK



Afmetingen KRK

KRK matan in mm			Letter	A	B	C	D	E	F	G	H
			b	300	400	500	600	800	1000	1200	1500
			b1	220	320	420	520	720	920	1120	1420
Cijfer	Bladen	h	h1								
1	2	265	235	A1	B1	C1	D1	E1	F1	G1	H1
2	2	295	235	A2	B2	C2	D2	E2	F2	G2	H2
3	3	400	340	A3	B3	C3	D3	E3	F3	G3	H3
4	4	510	450	A4	B4	C4	D4	E4	F4	G4	H4
5	5	615	555	A5	B5	C5	D5	E5	F5	G5	H5
6	6	720	660	A6	B6	C6	D6	E6	F6	G6	H6
7	7	825	765	A7	B7	C7	D7	E7	F7	G7	H7
8	8	930	870	A8	B8	C8	D8	E8	F8	G8	H8
9	9	1040	980	A9	B9	C9	D9	E9	F9	G9	H9
10	10	1145	1085	A10	B10	C10	D10	E10	F10	G10	H10
11	11	1250	1190	A11	B11	C11	D11	E11	F11	G11	H11
12	12	1355	1295	A12	B12	C12	D12	E12	F12	G12	H12
13	13	1460	1400	A13	B13	C13	D13	E13	F13	G13	H13

Gewicht KRK

KRK gewicht in kg			Letter	A	B	C	D	E	F	G	H
			b	300	400	500	600	800	1000	1200	1500
			b1	220	320	420	520	720	920	1120	1420
Cijfer	Bladen	h	h1								
1	2	265	235	4	5	6	7	9	11	13	15
2	2	395	235	4	5	6	7	9	11	13	15
3	3	400	340	5	7	8	9	11	13	15	19
4	4	510	450	6	8	9	10	13	16	18	22
5	5	615	555	8	9	11	12	15	18	21	25
6	6	720	660	9	10	12	14	17	20	24	29
7	7	825	765	10	12	13	15	19	23	26	32
8	8	930	870	11	13	15	17	21	25	29	35
9	9	1040	980	12	14	16	19	23	28	32	39
10	10	1145	1085	13	15	18	20	25	30	35	42
11	11	1250	1190	14	16	19	22	27	32	38	45
12	12	1355	1295	15	18	21	23	29	35	40	49
13	13	1460	1400	16	19	22	25	31	37	43	52

Voortaan één besturing voor alle Thermo Air apparatuur: Logic

**Creating the perfect
environment**



- Plug & play
- Gebruiker en operator menu's
- Eenvoudige bediening
- Gemakkelijk te configureren
- Diverse in- en uitgangen

Door onze bedrijfsbeleid van voortdurend onderzoek en ontwikkeling die streeft naar kwaliteitsverbetering en energiebesparing, behouden wij het recht voor om de specificaties en onze producten, zonder voorafgaande aankondiging te wijzigen. Bij de samenstelling van deze brochure is er alle mogelijke aandacht aan besteed om de juistheid te waarborgen. Desalniettemin kunnen wij niet verantwoordelijk gesteld worden voor mogelijke fouten en/of omissies. ©Thermo Air

Thermo Air - Ambachtsweg 18 - 1271 AM Huizen - T 035 524 9000 - F 035 526 2424

