

8.1 Ventielen en roosters

Algemene informatie

Ventielen

Voor het toevoeren en afzuigen van lucht bij gebalanceerde ventilatie is het advies de daarvoor geschikte ventielen toe te passen. Het toevoerventiel is hoog inducerend en voorzien van een verhoogde rand van 40 mm, zodat vervuiling van plafond of wand wordt tegengegaan. Standaard worden de ventielen (kleur wit RAL 9016) geleverd met een strip voor een schone zone. Daarnaast zijn er klemveren toegepast voor een eenvoudige montage. Het toevoerventiel heeft een traploos instelbare regeling. Door de spleet te vergroten kan de luchthoeveelheid worden verhoogd en wordt de weerstand verlaagd.

Voor het afzuigen van lucht is eveneens een hoogwaardig kunststof afvoerventiel (kleur wit, RAL 9016) beschikbaar. De instelconus van dit ventiel is in te stellen. Het afvoerventiel is specifiek geschikt voor toepassing in vochtige ruimtes. De standindicatie is op de binnenkant aangegeven. De afvoerventielen zijn voorzien van klemveren en een rubber bevestigingsring waarmee ze direct in het kanaal kunnen worden geplaatst.

Voor het inblazen van lucht bij luchtverwarming wordt het metalen toevoerventiel (kleur wit, RAL 9010) geadviseerd. Om het toevoerventiel eenvoudig in het kanaal te kunnen monteren, is het voorzien van klemveren. Daarnaast is het ventiel ook leverbaar met montagegering. De regeling is traploos in te stellen. Door de binnenste schijf open of dicht te draaien, kan de luchthoeveelheid worden aangepast.

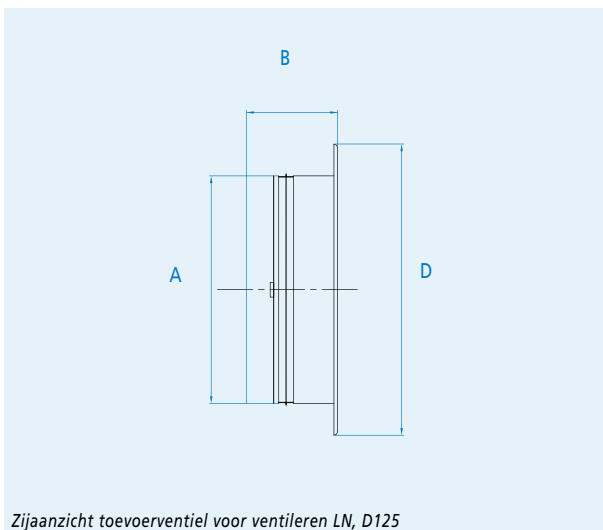
Roosters

Voor het inblazen van de warme lucht en het afzuigen daarvan zijn verschillende roosters en ventielen leverbaar. De standaard roosters zijn vervaardigd uit hoogwaardige materialen en zijn geëpoxeerd. Daarnaast zijn er ook aluminium warmelucht-, vloer- en wandretourroosters leverbaar. De wandretourroosters, eveneens van aluminium, zijn voorzien van een geëxtrudeerde aluminium omranding en hebben gevormde schoepen van aluminium. De schoepen zijn vergrendeld onder 40°. De aluminium vloerretourroosters zijn voorzien van een omranding en staven van geëxtrudeerd aluminium. In vloerversterkte uitvoering zijn vaste staven opgenomen. Alle aluminium roosters zijn afgewerkt in een satijnglanzende naturelkleurige anodisatie en een inlegbevestiging met klemveren.

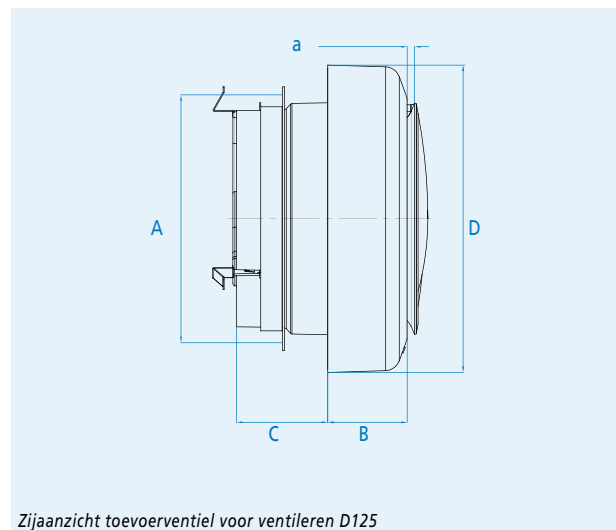
De montage van het rooster gaat eenvoudig in de daarvoor bestemde roosterschoenen. Eventueel kan het rooster met schroeven worden vastgezet. Omdat de vrije doorlaat van de aluminium retourroosters iets kleiner is dan die van de standaard retourroosters, dient bij vervanging rekening gehouden te worden met een iets hogere luchtsnelheid op het rooster. In het algemeen zal de bewoner deze hogere snelheid niet als hinderlijk ervaren.

Technische informatie

Toevoerventiel



Toevoerventiel

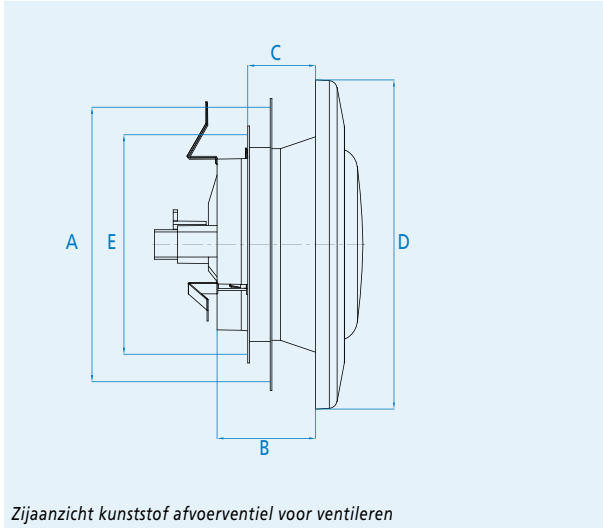


Doorvoeren

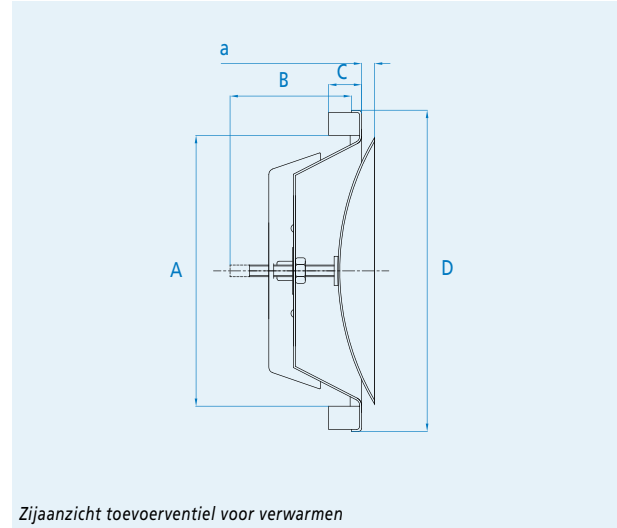
a Ventielinstelling

8.1 Ventielen en roosters

Afvoerventiel



Toevoerventiel



Doorvoeren

a Ventielinstelling

Afmetingen toevoerventiel ventileren [in mm]

Type	A	B	C	D
LN, D125	Ø 125	50	-	Ø 165
D125	Ø 125	40	46	Ø 155

Afmetingen afvoerventiel ventileren [in mm]

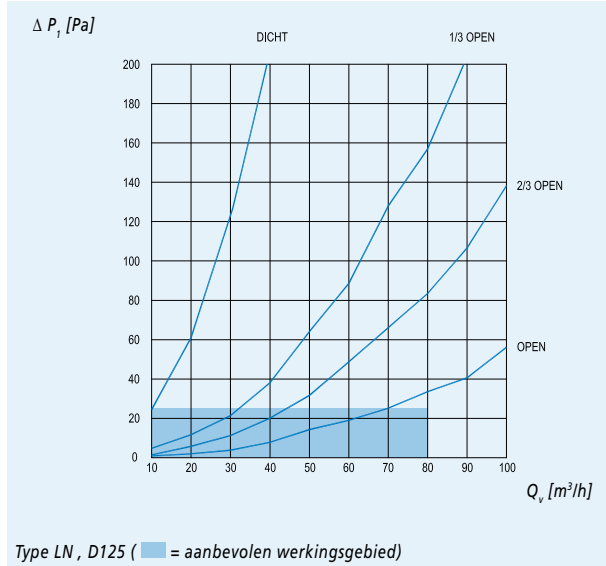
Type	A	B	C	D	E
D125	Ø 125	45	31	Ø 150	Ø 100

Afmetingen toevoerventiel verwarmen [in mm]

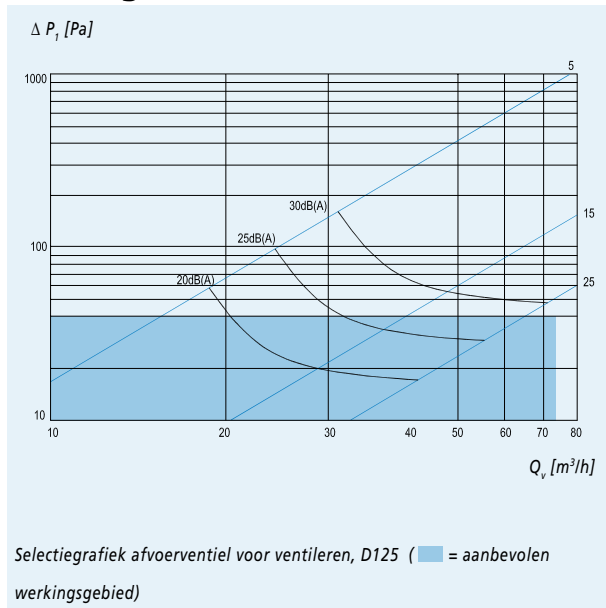
Type	A	B	C	D
D100	Ø 100	49	7	Ø 137
D125	Ø 125	71	7	Ø 164
D150	Ø 150	69	7	Ø 202

8.1 Ventielen en roosters

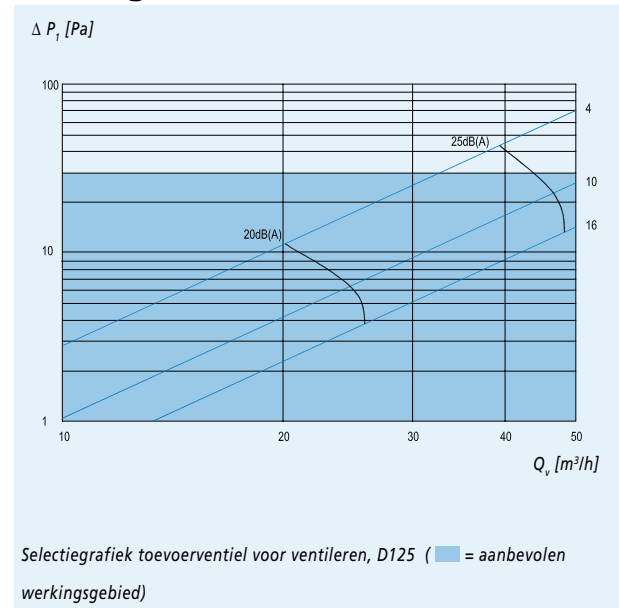
Selectiegrafiek ventiel



Selectiegrafiek ventiel



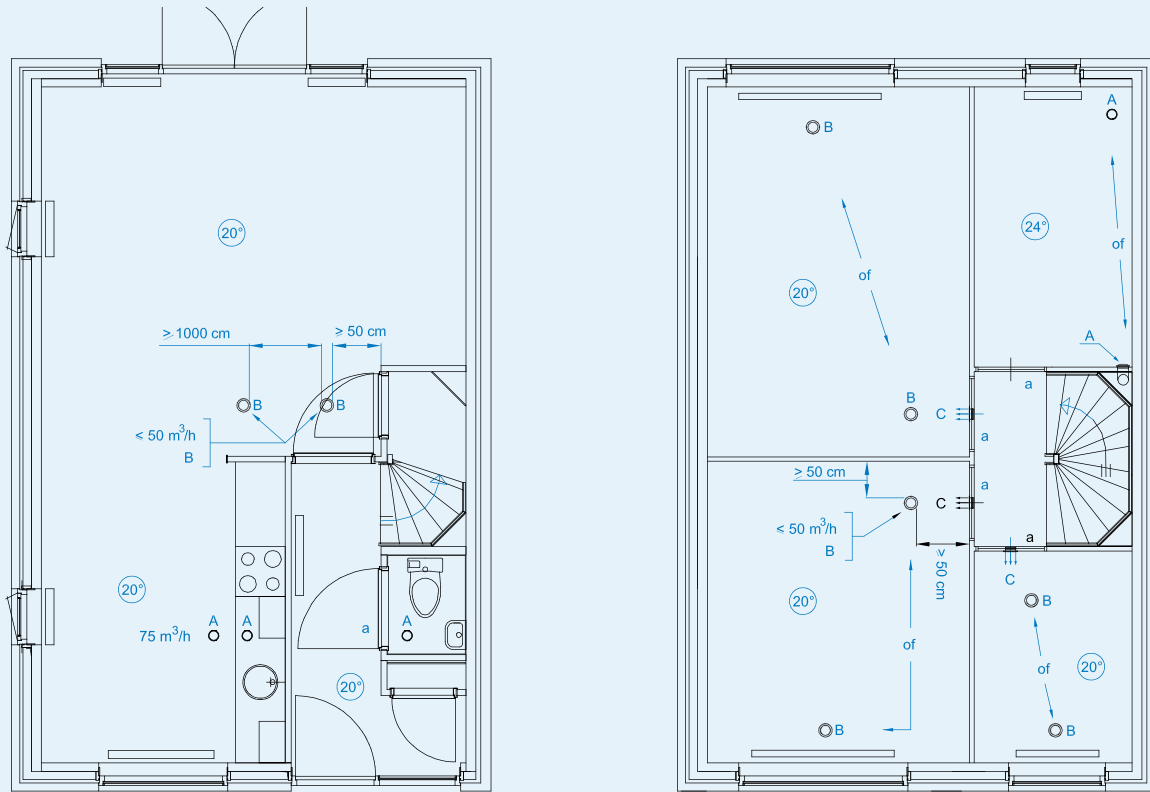
Selectiegrafiek ventiel



- 1
- 2
- 3
- 4
- 5
- 6
- 7
- 8
- 9
- 10
- 11
- 12
- 13
- 14

8.1 Ventielen en roosters

Toe- en afvoerventielen ventilatiesystemen



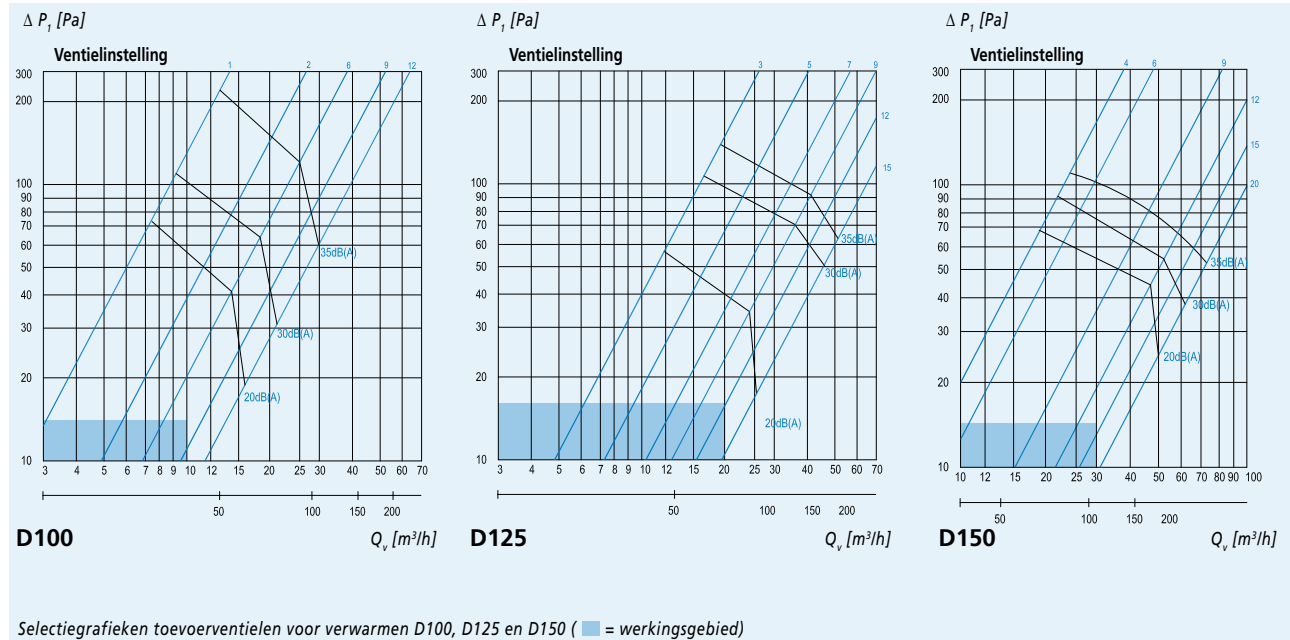
Plaats toe- en afvoer ventielen BG-VD-Model

Onderdelen

- A Kunststof of metalen afzuigventiel D125
- B Toevoerventiel D100 of D125
- C Toevoerventiel LN, D125
- a Deurspleet 20 mm

8.1 Ventielen en roosters

Selectiegrafieken ventielen



Aanbevolen max. luchtsnelheden en luchthoeveelheden voor uitblaasroosters

Roosterafmeting	305 x 57 mm doorlaat 0,012 m ²		305 x 102 mm doorlaat 0,022 m ²	
	Snelheid [m/s]	Luchtopbrengst [m ³ /h]	Snelheid [m/s]	Luchtopbrengst [m ³ /h]
In de vloer/wand	2	86	2	158
Laag in de wand woonkamer	1	43	1	79
Hoog in de wand of vanuit het plafond	3	130	3	238

Selectietabel wand- en plafondretourroosters

Luchthoeveelheid wand [m ³ /h]	Vrije doorstroombopening van rooster [cm ²]	Horizontaal wandretourrooster [mm] (breedte x hoogte)	Verticaal retourrooster [mm] (breedte x hoogte)
tot 220	360	305 x 152	152 x 305
221-300	490	305 x 203	203 x 305
301-405	660	406 x 203	203 x 406
406-450	740	305 x 305	305 x 305
451-490	800	508 x 203	203 x 508
491-605	990	406 x 305	305 x 406
606-750	1220	508 x 305	305 x 508
	1230	762 x 203	203 x 762
751-1130	1859	762 x 305	305 x 762
1131-1250	2040	508 x 508	508 x 508

8.1 Ventielen en roosters

Selectietabel vloerretourroosters

Luchthoeveelheid vloer [m ³ /h]	Vrije doorstroomopening van rooster [cm ²]	Retourroosters [mm] (breedte x lengte)
tot 230	320	150 x 300
231-280	390	150 x 350
281-315	440	200 x 300
316-430	600	200 x 400
431-475	660	150 x 600
476-545	760	200 x 500
546-605	840	150 x 750
606-830	1150	200 x 750
831-840	1170	300 x 500
841-900	1250	400 x 400
901-1275	1770	300 x 750
1276-1430	1990	500 x 500

1

2

3

4

5

6

7

8

9

10

11

12

13

14