

INSTALLATIEVOORSCHRIFTEN



GASGESTOOKTE HR-LUCHTVERWARMERS

ALLURE

MET EEN SCHONERE VERBRANDING

BESTURINGSUNIT VERSIE V3.0



BEWAREN BIJ HET TOESTEL

ID-nummer : 63/AQ/0650

Gas-categorie : I₂ L
Toestel-categorie : C12/C32
Voordruk I₂ L : 20-30 mbar
Land : NL

INHOUDSOPGAVE

1	Toepassing	1
1.1	Standaard uitvoering	1
1.2	Buitenlucht uitvoering	1
2	Uitvoering	2
2.1	Boven- en onderuitblazend	2
2.2	Technische gegevens.....	3
3	Opbouw	4
3.1	Opengewerkt toestel.....	4
3.2	Functie componenten	5
4	Werking	6
4.1	Globale omschrijving	6
4.2	LED weergave-systeem en bedieningspaneel	6
4.3	Modulerende ruimtethermostaat.....	8
4.4	Aan/uit ruimtethermostaat.....	10
4.5	Koeling	11
5	Installeren	12
5.1	Installeren algemeen	12
5.1.1	Plaatsen toestel.....	12
5.1.2	Vrije ruimte rondom het toestel.....	12
5.1.3	Voorschriften.....	12
5.2	Luchttoevoer en rookgasafvoer	13
5.2.1	Overzicht luchttoevoer- en rookgasafvoersysteem	13
5.2.2	Lengte afvoersysteem	15
5.2.3	Luchttoevoer en rookgasafvoer bij gesloten opstelling.....	16
5.3	Aansluiten kanalen	17
5.3.1	Overzicht aansluitmogelijkheden.....	18
5.3.2	Montage	19
5.4	Gasaansluiting	19
5.5	Condenswaterafvoer	19
5.6	Elektrische aansluitingen	20
5.6.1	Aansluiten netvoeding	20
5.6.2	Aansluiten en plaatsen modulerende ruimtethermostaat	21
5.6.3	Aansluiten en plaatsen temperatuurvoeler	22
5.6.4	Aansluiten aan/uit ruimtethermostaat	23
5.6.5	Aansluiten koeling	23
5.6.6	Extra temperatuurvoeler	23
5.6.7	Alarm	24
5.6.8	Koppelen meerdere toestellen	24
5.6.9	Multi-zone regeling	24
5.6.10	Aansluiten ventilatieschakelaar	24
5.6.11	Aansluiting 24 volt AC.....	24
6	In werking stellen	25
6.1	In- en uitschakelen toestel	25
6.2	Instellen uitblaasttemperatuur	26
6.3	Instellen luchthoeveelheid.....	26
6.4	Inregelen luchthoeveelheid op de roosters.....	28
6.5	Overige instellingen	29
6.6	Buitenlucht toestel	30

7	LED weergave-systeem.....	31
7.1	Algemene verklaring display	31
7.2	Uitlezingen normaal bedrijf	31
7.3	Storingssignalering	32
7.4	Foutweergave	35
8	Storingsanalyse	36
8.1	Storingsanalyse.....	36
8.2	Blokschema regeling en beveiliging	40
9	Onderhoud	41
9.1	Onderhoud gebruiker.....	41
9.2	Onderhoud installateur	42
10	Elektrische schema's	43
10.1	Bedradingsschema.....	43
10.2	Aansluitschema.....	44
10.3	Aansluiten buitenluchtregeling (voorbeeld)	45
10.4	Aansluiten alarm	45
10.5	Aansluiten aan/uit ruimtethermostaat	45
10.6	Aansluiten ventilatieschakelaar	46
10.7	Aansluiten 24 Vac	46
10.8	Aansluiten extra temperatuurvoeler	46
10.9	Aansluiten koeling	47
10.10	Aansluitschema koppelen Allure met Brink Chronotherm IV	48
10.11	Aansluitschema multi-zone regeling	49
10.12	Brandbeveiliging.....	50
11	Service.....	52
11.1	Exploded view Allure-serie upflow	52
11.2	Exploded view Allure-serie downflow.....	54
11.3	Servicesets	56
	Bijlagen	57
	Inspectie-rapport	57
	Conformiteitsverklaring.....	58

1. Toepassing

1.1 Standaard uitvoering

Een toestel uit de Brink Allure-serie is een gasgestookte luchtverwarmer met een Hoog Rendement en een Schonere Verbranding. Dit betekent dat het toestel minder gas verbruikt dan vergelijkbare toestellen en de uitstoot van schadelijke stoffen tot een minimum wordt beperkt. Ook is het opgenomen elektrische vermogen sterk gereduceerd door gebruik te maken van gelijkstroomventilatoren met een hoog elektrisch rendement onder alle gebruiksomstandigheden en het toepassen van geavanceerde elektronische regelsystemen.

Het toestel kan traploos het afgegeven vermogen moduleren tussen de 25 en 100%. Een modulerende ruimtethermostaat meet het verschil tussen de ingestelde temperatuur en de werkelijke temperatuur. Aan de hand van het verschil wordt het benodigde vermogen bepaald om de ruimte snel op de gewenste temperatuur te brengen en te houden. De besturingsunit zal het signaal van de modulerende ruimtethermostaat verwerken en de stand van de traploos geregelde brander bepalen. De luchthoeveelheid wordt aangepast aan de uitblaastemperatuur van het toestel. Dit alles zorgt voor een zeer gelijkmatige ruimtetemperatuur, waardoor een perfect binnenklimaat wordt gerealiseerd.

Het toestel wordt gebruiksklaar afgeleverd. Alle regelapparatuur is fabrieksmatig gemonteerd en gecontroleerd. Het toestel moet bij plaatsing worden verbonden met het rookgasafvoerkanaal, het verbrandingsluchttoevoerkanaal, de systeempluchtkanalen, de gasleiding, de condensafvoer, het elektriciteitsnet, de ruimtethermostaat en de temperatuurvoeler in het uitblaaskanaal.

Aangezien het toestel zelf het benodigde vermogen voor het verwarmen bepaalt, kan de installateur dit niet wijzigen met de instelling van de gasdruk.

Het toestel is fabrieksmatig ingesteld op een standaard programma. De gebruiker kan met een ventilatieschakelaar op de ruimtethermostaat kiezen uit een drietal bedrijfssituaties van het toestel. Voor de werking van de ruimtethermostaat met de ventilatieschakelaar zie paragraaf 4.3.

1.2 Buitenlucht uitvoering

Bij een toestel in buitenlucht uitvoering is een buitenluchtkanaal, eventueel voorzien van een wisselklep, aangesloten op het retourkanaal. Daarbij kan het toestel in deze uitvoering van 0 tot 100% buitenlucht aanzuigen, afhankelijk van de stand van de wisselklep.

In deze uitvoering wordt naast het onderhouden van de ruimtetemperatuur eveneens de ventilatielucht op een vooraf ingestelde minimum temperatuur gehouden.

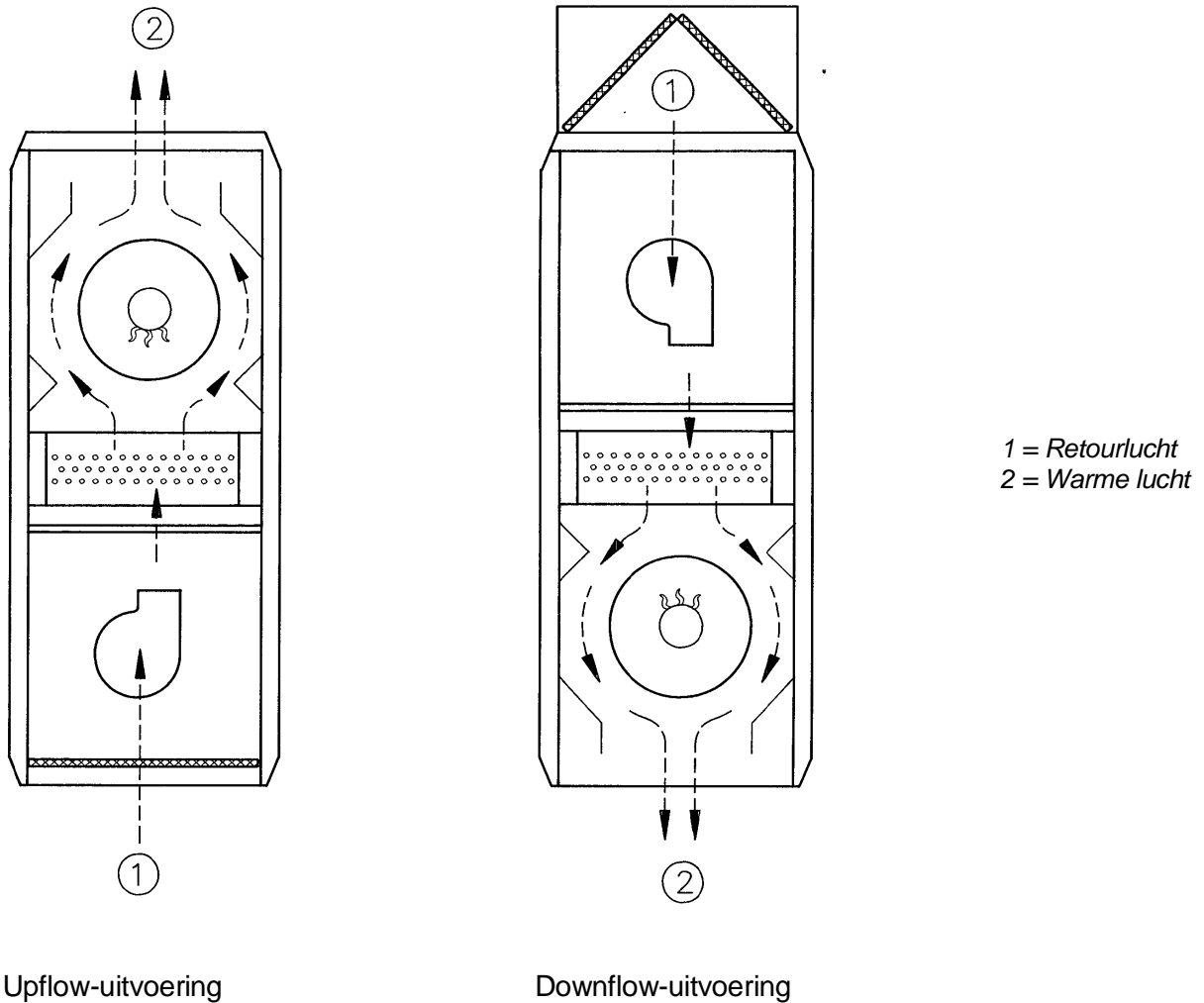
Om het toestel als een buitenluchttoestel te laten functioneren, zal de installateur een aantal parameters in het programma van de besturingsunit moeten veranderen met het bedieningspaneel op het toestel, na invoering van een toegangscode (zie ook paragraaf 6.6). Op het display zijn de ingestelde waarden af te lezen.

Voor de werking van de ruimtethermostaat met de ventilatieschakelaar bij een buitenluchttoestel zie paragraaf 4.3. In paragraaf 10.3 is een voorbeeld weergegeven waarbij een motorbediende buitenluchtklep wordt aangestuurd en waarbij tevens de juiste stand van de systeemventilator wordt gekozen.

2. Uitvoering

2.1 Boven- en onderuitblazend

Een luchtverwarmer uit de Allure-serie wordt zowel in bovenuitblazende- (Upflow) als onderuitblazende (Downflow) uitvoering geleverd.



4089

Figuur 1: Principeschets Allure-serie.

2. Uitvoering

2.2 Technische gegevens

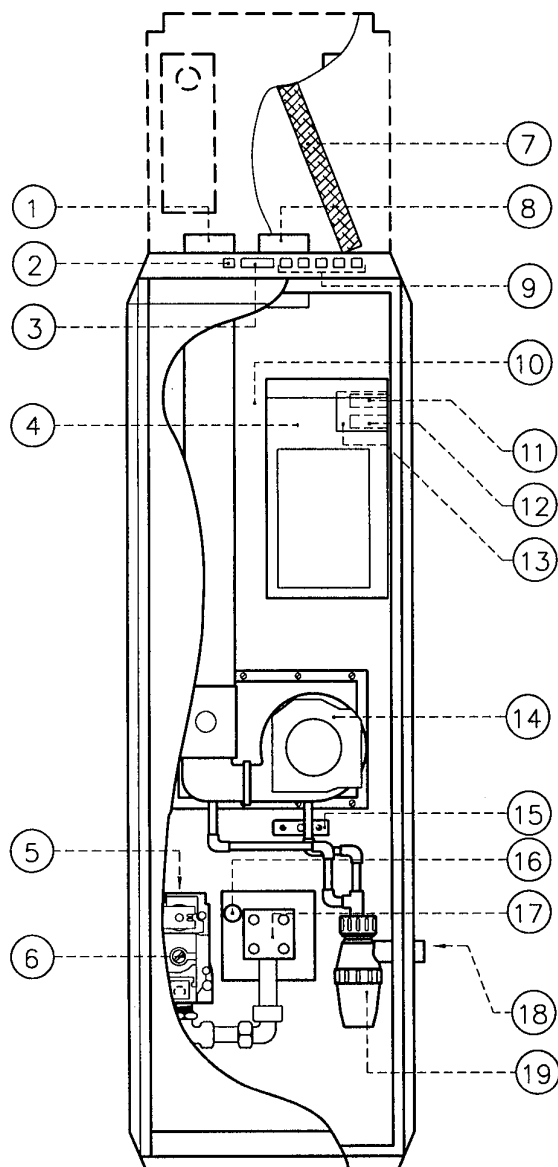
Een luchtverwarmer uit de Allure-serie wordt geleverd voor aardgas.

Het toestel is voorzien van het CE-label en het kwaliteitslabel Gaskeur HR en SV, afgegeven door GASTEC NV in Apeldoorn, en voldoet aan de gasrichtlijn 90/396/EEG; tevens voldoet het toestel ook aan de machinerichtlijn 89/392/EEG, de laagspanningsrichtlijn 73/23/EEG en de EMC richtlijn 89/336/EEG.

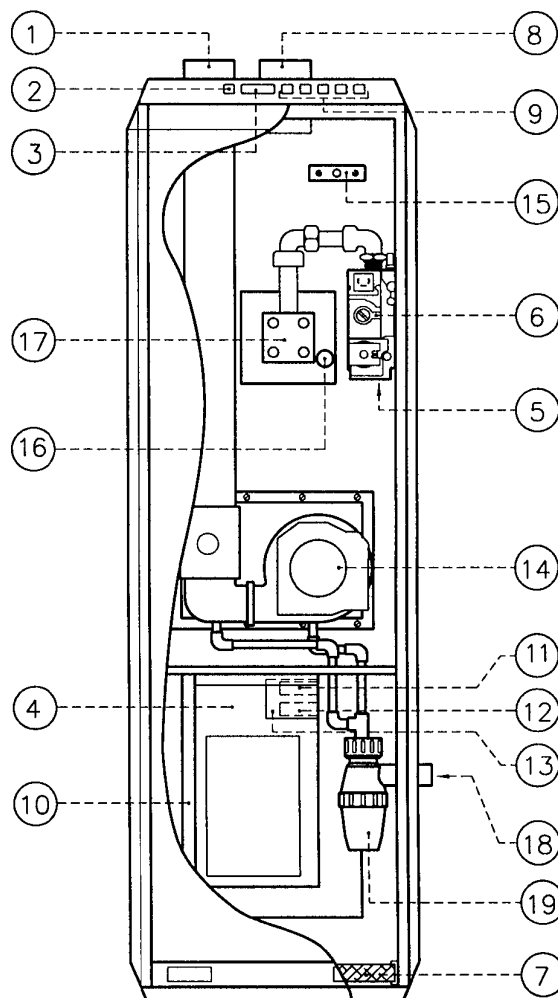
TECHNISCHE GEGEVENS			
Type	B-16 HR(D)	B-25 HR(D)	B-40 HR(D)
Netto capaciteit [kW]	4 - 16	6 - 25	9,5 - 39,5
Nominale belasting bovenwaarde [kW]	4,08 - 17,20	6,10 - 26,80	9,65 - 42,40
Diameter hoofd- inspuitter [mm]	6 x \varnothing 2,8	6 x \varnothing 3,8	6 x \varnothing 4,8
Nominaal elektrisch opgenomen vermogen [kW]	0,19	0,26	0,60
Luchthoeveelheid [m ³ /h]	70 - 1440	110 - 2240	180 - 3580
Instelling ventilator regeling [°C]	ventilator in tussen 20 - 50 °C ventilator uit tussen 20 - 30 °C		
Maximaal beveiliging [°C]	100	100	100
Gasaansluiting	1/2"		
Gewicht [kg]	74	83	92
Rookgasaansluiting [mm]	\varnothing 80		
Verbrandingslucht- aansluiting [mm]	\varnothing 80		
Hoogte [mm]	1200		
Breedte [mm]	400	500	600
Diepte [mm]	740		
Voedingsspanning	230V ~ 50 Hz		
Beschermingsgraad	IP-30		

3. Opbouw

3.1 Opengewerkt toestel



Downflow-uitvoering



Upflow-uitvoering

- 1 Rookgasafvoer
- 2 Resetknop
- 3 Display
- 4 Schakelkast met besturingsunit
- 5 Gasaansluiting ½"
- 6 Beveiligingsafsluiter
- 7 Filter
- 8 Verbrandingsluchttoevoer
- 9 Bedieningspaneel
- 10 Systeemventilator (bij downflow achter paneel)

- 11 Aansluiting ruimtethermostaat
- 12 Aansluiting temperatuurvoeler
- 13 Aansluiting netvoeding 230 V
- 14 Rookgasventilator
- 15 Maximaalbeveiliging
- 16 Ontstekpen
- 17 Brander
- 18 Aansluiting condenswaterafvoer
- 19 Sifon

3. Opbouw

3.2 Functie componenten

1	Rookgasafvoer:	Afvoerkanaal voor het transporteren van de verbrandings- gassen.
2	Resetknop:	Ontgrendelingsknop voor herstel van de uitgangssituatie.
3	Display:	Uitleesvenster voor een aantal bedrijfssituaties in het toestel, zoals temperatuur.
4	Schakelkast:	Kast met elektronische componenten voor diverse regelingen en bewaking van de veilige werking van het toestel. Ook is in deze schakelkast een 16-polige connector aangebracht voor specifieke toepassingen.
5	Gasaansluiting ½":	Aansluiting voor de gasleiding.
6	Beveiligingsafsluiter:	Regelt de gashoeveelheid.
7	Filter:	Filtert stofdeeltjes uit de lucht en beschermt de systeemventilator tegen vervuiling.
8	Verbrandingsluchttoevoer:	Toevoerkanaal voor de verbrandingslucht.
9	Bedieningspaneel:	Toetsen voor het veranderen en vastleggen van diverse instellingen.
10	Systeemventilator:	Zorgt voor het transporteren van de verwarmde lucht naar de betreffende vertrekken en het aanzuigen van de retourlucht.
11	Aansluiting ruimtethermostaat:	Steker met schroefverbinding voor kabel met 2-aders naar de modulerende ruimtethermostaat.
12	Aansluiting temperatuurvoeler:	Steker 2-polig voor aansluiten van 2-aderige kabel naar de temperatuurvoeler.
13	Aansluiting netvoeding 230 V:	Steker met schroefverbinding voor 3-aderige netvoedingskabel
14	Rookgasventilator:	Zorgt voor gedwongen afvoer van de verbrandingsgassen en zuigt (modulerend) een juiste hoeveelheid mengsel voor de verbranding aan.
15	Maximaalbeveiliging:	Sensor voor het bepalen van de maximale luchttemperatuur in het toestel.
16	Ontsteekpen:	Laat het gasmengsel ontsteken en 'meet' of er een vlam aanwezig is.
17	Brander:	Laat het gasmengsel op een gecontroleerde wijze verbranden, zodat de uitstoot van schadelijke stoffen tot een minimum wordt beperkt.
18	Aansluiting condenswaterafvoer:	Aansluiting voor afvoer van het condenswater uit het toestel.
19	Sifon:	Verzamelbeker voor het condenswater en waterslot voor de verbrandingsgassen.

4. Werking

4.1 Globale omschrijving

Een toestel uit de Brink Allure-serie is een zeer geavanceerde luchtverwarmer, waarbij bijzondere aandacht is besteed aan een minimaal energieverbruik. Hieraan dragen de diverse elektronische regelingen, het modulerende branden en een elektronische geregelde gelijkstroom systeemventilator bij. Door het toepassen van een gelijkstroom motor in de systeemventilator zal zelfs bij lage toerentallen van de motor het elektrisch rendement hoog blijven.

Een besturingsunit met een microprocessor regelt en controleert de veilige werking van het toestel. De modulerende ruimtethermostaat zal afhankelijk van het verschil tussen de werkelijke temperatuur in een ruimte en een ingestelde waarde, een signaal naar de besturingsunit zenden, waarna deze het vermogen naar de gewenste waarde regelt. Een gas-luchtregeling zorgt onder alle verbrandingsomstandigheden voor een constante verhouding tussen de verbrandingslucht-hoeveelheid en de hoeveelheid gas. Hierdoor kan het toestel traploos moduleren en het vermogen aanpassen aan de warmtebehoefte.

De systeemventilator zal traploos meer of minder lucht transporteren, afhankelijk van de uitblaasttemperatuur van het toestel, welke continue wordt gemeten door een temperatuurvoeler in de uitblaaskast.

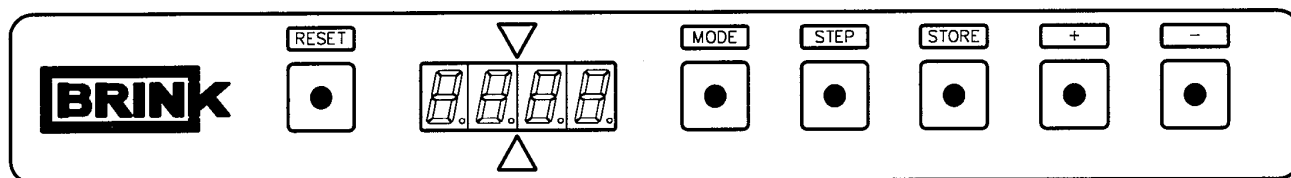
De installateur kan de maximale- en minimale luchthoeveelheid instellen met het bedieningspaneel van het toestel evenals een luchthoeveelheid voor koeling. De elektronische regeling in de systeemventilator zal er voor zorgdragen dat de ingestelde luchthoeveelheid gehandhaafd blijft, tot de druk in de luchtkanalen een ingesteld maximum bereikt.

4.2 LED weergave-systeem en bedieningspaneel

Het Allure-toestel is aan de buitenzijde voorzien van een bedieningspaneel. Met dit bedieningspaneel zijn instellingen in de programmatuur van de besturingsunit op te roepen en te wijzigen.

Het bedieningspaneel bevat een 6-tal toetsen en een display (zie figuur 3).

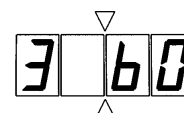
Display



Figuur 3 : Aanzicht bedieningspaneel.

4105

Het display bestaat uit 2 gedeelten; het linkerdeel geeft het programma of stapnummer weer en het rechterdeel, afhankelijk van het programma, een uitleeswaarde, bijvoorbeeld temperatuur, (weergegeven is hier bedrijfssituatie met brander in bedrijf en een uitblaasttemperatuur van 60°C)



Voor het weergeven van het toerental van de rookgasventilator of systeemventilator wordt het linker- en het rechterdeel gebruikt (weergegeven is een toerental van 4500).

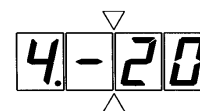


4. Werking

Getallen boven de honderd worden weergegeven op de laatste 3 digits van het display (weergegeven is een temperatuur van 120°C bij stapnummer 9).



Getallen onder de nul worden weergegeven door het tonen van een minteken op het tweede digit van het display (weergegeven is een buitentemperatuur van -20°C).



Na het inregelen van de luchthoeveelheid in het kanalsysteem zal deze uitgangssituatie vastgelegd worden in het geheugen van de besturingsunit (zie paragraaf 6.4, punt 7). Ook de toelaatbare drukverhoging in het kanalsysteem kan, indien gewenst, ingevoerd worden in het geheugen door in het instelprogramma stap nr. 5 groter dan '00' te maken (zie paragraaf 6.4, punt 8). Wanneer nu de toelaatbare drukverhoging in het kanalsysteem wordt overschreden ten opzichte van de uitgangssituatie na het inregelen door het dichtzetten van kleppen, roosters of een vervuild filter, zal de maximale luchtopbrengst van de systeemventilator verminderen door het terugregelen van het PWM-signaal. Daardoor zal de druk in het kanalsysteem afnemen tot de oorspronkelijke waarde. Wanneer deze regeling actief is, zal dit weergegeven worden door een knipperende 'o' op de bovenste helft van het tweede digit van het display.



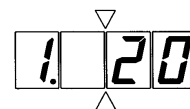
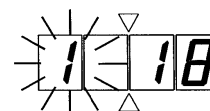
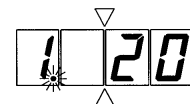
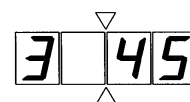
Toetsen

De 6 toetsen hebben de volgende functies:

- MODE = keuze toets programma,
- STEP = verhogen van het stapnummer/programmeren,
- STORE = opslaan van de instelling,
- + = verhogen van de instelling,
- = verlagen van de instelling,
- RESET = ontgrendeltoets.

Met de 'MODE'-toets kan uit een aantal programma's worden gekozen:

- bedrijfssituatie,
(zie ook paragraaf 7.2)
- uitleesprogramma (punt knippert),
(zie ook paragraaf 7.2)
- storsignalering (stap-/stapnummer knipperen om en om),
(zie ook paragraaf 7.3)
- foutweergave (stapnummer knippert),
(Alleen toegankelijk voor installateur na invoeren toegangscode; zie ook paragraaf 7.4)
- instelprogramma (punt brandt).
(Alleen toegankelijk voor de installateur na invoeren toegangscode, uitgezonderd stap 1 t/m 4; zie basisinstellingen bijlage inspectierapport)



4. Werking

Het display geeft standaard de bedrijfssituatie weer; heeft men een ander programma gekozen dan zal na 20 minuten het toestel automatisch terugkeren naar het weergegeven van de bedrijfssituatie.

In bijlage "Inspectierapport" van dit installatievoorschrift kan de installateur de door hem ingestelde waarden van het instelprogramma vastleggen.

Ook is een serviceset (artikelcode 531029) leverbaar waarmee het mogelijk is om m.b.v. een computer de ingestelde waarde af te lezen cq te wijzigen.

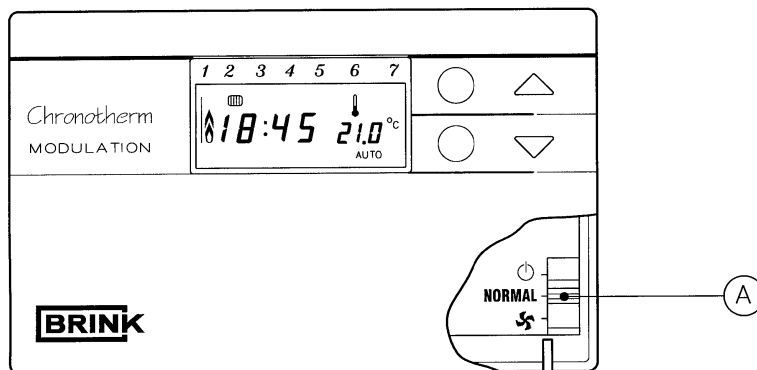
4.3 Modulerende ruimtethermostaat

Voor het goed functioneren van het Allure-toestel moet deze worden aangesloten op een modulerende ruimtethermostaat. Deze modulerende ruimtethermostaat wisselt gegevens uit met de besturingsunit van het toestel op basis van OpenTherm communicatie. De modulerende ruimtethermostaat zal aan de hand van het verschil tussen de aanwezige temperatuur in een ruimte en de gewenste ingestelde temperatuur een signaal afgeven aan de besturingsunit, die het toestel op het gewenste vermogen laat branden. De besturingsunit geeft ook signalen aan deze ruimtethermostaat over het functioneren van het toestel, bijvoorbeeld over de mate van modulatie, temperaturen en storingsgegevens.

De modulerende ruimtethermostaat zal de ruimtetemperatuur zo snel mogelijk op de gewenste waarde brengen en houden. Dit is mogelijk, omdat het vermogen van het toestel te moduleren is, wat gunstig is voor het energieverbruik en een hoge mate van comfort geeft.

Voor het aansluiten van deze modulerende ruimtethermostaat zie paragraaf 5.6.2.

Voor verdere instellingen van de ruimtethermostaat zie de Brink instructiekaart Allure en de bij de ruimtethermostaat meegeleverde gebruiksaanwijzing.





A = Ventilatieschakelaar (bereikbaar na wegklappen voorpaneel)

Figuur 4: Modulerende ruimtethermostaat.





4715

4. Werking

Op de modulerende ruimtethermostaat is een ventilatieschakelaar (zie figuur 4) aangebracht, waarmee de gebruiker een aantal bedrijfssituaties kan instellen:

Normaal programma	
	<p>Ventilatiestand uit</p> <ul style="list-style-type: none"> - Systeemventilator geregeld door temperatuurvoeler; bij geen warmtevraag staat de systeemventilator stil. Brander modulerend volgens warmtevraag ruimtethermostaat.
normal	<p>Comfortstand</p> <ul style="list-style-type: none"> - Systeemventilator geregeld door temperatuurvoeler; bij geen warmtevraag systeemventilator continu op minimum luchthoeveelheid. Brander modulerend volgens warmtevraag ruimtethermostaat.
	<p>Verhoogde ventilatiestand</p> <ul style="list-style-type: none"> - Systeemventilator continu op maximaal ingestelde luchthoeveelheid. Brander modulerend volgens warmtevraag ruimtethermostaat.

Is het toestel door de installateur als buitenluchttoestel ingesteld (zie ook paragraaf 6.6), dan de ventilatieschakelaar de volgende functies:

Buitenlucht regeling									
	<table> <thead> <tr> <th><u>instelprogramma</u></th> <th><u>instelling</u></th> </tr> </thead> <tbody> <tr> <td>stap nr. 6</td> <td>00</td> </tr> <tr> <td>stap nr. 9</td> <td>01</td> </tr> <tr> <td>stap nr. A</td> <td>15 t/m 40 °C</td> </tr> </tbody> </table>	<u>instelprogramma</u>	<u>instelling</u>	stap nr. 6	00	stap nr. 9	01	stap nr. A	15 t/m 40 °C
<u>instelprogramma</u>	<u>instelling</u>								
stap nr. 6	00								
stap nr. 9	01								
stap nr. A	15 t/m 40 °C								
	<ul style="list-style-type: none"> - Systeemventilator geregeld door temperatuurvoeler; bij geen warmtevraag staat de systeemventilator stil. Brander modulerend vlg warmtevraag ruimtethermostaat. 								
normal	<ul style="list-style-type: none"> - De systeemventilator continu op maximaal ingestelde luchthoeveelheid. Minimale uitblaas temperatuurregeling, indien max. ingestelde luchthoeveelheid $\geq 40\%$ PWM. Brander modulerend volgens warmtevraag ruimtethermostaat. 								
	<ul style="list-style-type: none"> - Systeemventilator continu op maximaal ingestelde luchthoeveelheid. Geen minimum uitblaas temperatuurregeling. Brander modulerend volgens warmtevraag ruimtethermostaat. 								
	<table> <thead> <tr> <th><u>instelprogramma</u></th> <th><u>instelling</u></th> </tr> </thead> <tbody> <tr> <td>stap nr. 6</td> <td>01</td> </tr> <tr> <td>stap nr. 9</td> <td>01</td> </tr> <tr> <td>stap nr. A</td> <td>15 t/m 40 °C</td> </tr> </tbody> </table>	<u>instelprogramma</u>	<u>instelling</u>	stap nr. 6	01	stap nr. 9	01	stap nr. A	15 t/m 40 °C
<u>instelprogramma</u>	<u>instelling</u>								
stap nr. 6	01								
stap nr. 9	01								
stap nr. A	15 t/m 40 °C								
	<ul style="list-style-type: none"> - Systeemventilator geregeld door temperatuurvoeler; bij geen warmtevraag continu op minimum luchthoeveelheid. Brander modulerend volgens warmtevraag ruimtethermostaat. 								
normal	<ul style="list-style-type: none"> - Systeemventilator continu op maximaal ingestelde luchthoeveelheid. Minimale uitblaas temperatuurregeling, indien max. ingestelde luchthoeveelheid $\geq 40\%$ PWM. Brander modulerend volgens warmtevraag ruimtethermostaat. 								
	<ul style="list-style-type: none"> - Systeemventilator continu op maximaal ingestelde luchthoeveelheid. Geen minimum uitblaas temperatuurregeling. Brander modulerend volgens warmtevraag ruimtethermostaat. 								

4. Werking

4.4 Aan/uit ruimtethermostaat

Het is mogelijk een Allure-toestel aan te sturen met een aan/uit ruimtethermostaat in plaats van de modulerende ruimtethermostaat (zie paragraaf 5.6.4 en 10.5). Dit kan het geval zijn, indien op dit moment toestellen gekoppeld moeten worden of een bestaande jaarregeling (centrale unit) wordt gebruikt.

Het Allure toestel zal gebruik van de aan/uit ingang anders reageren dan met de modulerende thermostaat. Indien het toestel is aangesloten op een aan/uit ruimtethermostaat zal bij warmtevraag een setwaarde met de maximum ingestelde uitblaastemperatuur worden gegenereerd. De besturingsunit zal de uitblaastemperatuur van het toestel op deze setwaarde brengen met maximaal vermogen en modulerend op deze waarde houden. Het grootste verschil met een modulerende thermostaat is dat de setwaarde met een aan/uit regeling niet varieert. Echter, in combinatie met een aangesloten buitenvoeler (zie paragraaf 5.6.6) zal de setwaarde van de uitblaastemperatuur kunnen variëren afhankelijk van de buitentemperatuur en zal de veranderde setwaarde modulerend gevolgd worden. In het instelprogramma is met stap nr. b. de temperatuur in te stellen waarbij de maximale setwaarde wordt uitgestuurd. Is de werkelijke buitentemperatuur hoger dan de ingestelde waarde, dan zal een lagere setwaarde worden gegenereerd. Bij meer dan 10 minuten achtereen warmtevraag van de ruimtethermostaat zal een 'boosterfunctie' de setwaarde in stappen op het maximale niveau brengen.

In een kanalsysteem met een omloopkanaal zal bij het verder openen van de klep in het omloopkanaal de retourtemperatuur in het toestel stijgen. Een stijgende retourtemperatuur en gelijkblijvende uitblaastemperatuur heeft tot gevolg dat minder vermogen nodig is om de lucht te verwarmen. Het toestel zal hierop wel moduleren.

Bij einde warmtevraag zal het toestel uitschakelen. Het in- en uitschakelgedrag zal afhangen van de regeling in de aan/uit ruimtethermostaat.

Het luchtvolume van de systeemventilator zal traploos toenemen bij een stijgende uitblaastemperatuur en het ingestelde maximum bereiken bij de setwaarde van de uitblaastemperatuur.

Alle voordelen van een Allure toestel ten opzichte van bestaande toestellen blijven bestaan bij het gebruik van de aan/uit ingang:

- Hoog Rendement en Schone Verbranding
- moduleren, afhankelijk van de buitentemperatuur m.b.v. een buitenvoeler.
- energiezuinige componenten
- installatie- en gebruikersvriendelijk.

Voor het sluiten van de aan/uit ingang is een thermostaat met 'spanningsvrij' contact nodig, bijvoorbeeld de Chronotherm IV.

4. Werking

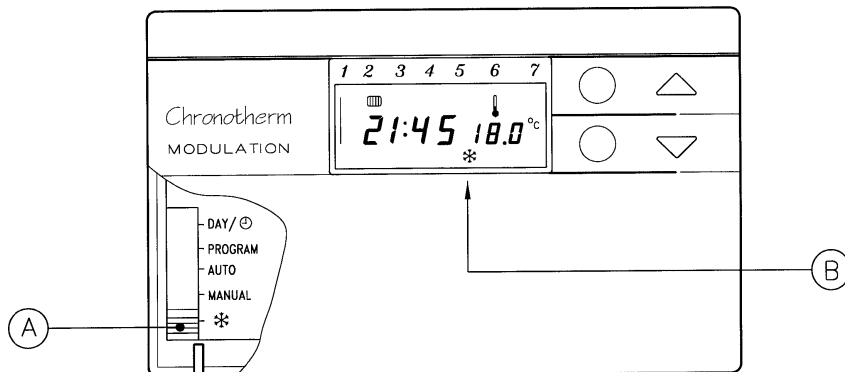
4.5 Koeling

Het is ook mogelijk dat een Allure toestel wordt uitgerust voor koeling.

Daarvoor moet een Allure koelblok in het luchtsysteem worden geplaatst en een condensingunit worden aangesloten op het koelblok en de besturingsunit van de Allure.

Op de ruimtethermostaat kan de koeling worden ingeschakeld (zie figuur 5) en de gewenste temperatuur worden ingesteld. Is de omgevingstemperatuur hoger dan de ingestelde waarde, dan zal bij het inschakelen van de koeling de systeemventilator op het ingestelde PWM-percentage voor koeling (stap nr. 4 in het instelprogramma) gaan draaien, ongeacht de stand van de ventilatieschakelaar (zie ook paragraaf 5.6.5 en 6.3). De condensingunit zal vanaf de besturingsunit van het Allure toestel worden ingeschakeld en de uitblaastemperatuur van het toestel zal dalen. Als de omgevingstemperatuur lager wordt dan de ingestelde temperatuur op de ruimtethermostaat, schakelt de koeling automatisch af. De systeemventilator blijft hierna weer draaien afhankelijk van de stand van de ventilatieschakelaar (zie onderstaande tabel).

Koelschakelaar aan		
Stand ventilatieschakelaar	Koelvraag	Geen koelvraag
Stand-by (☺)	Systeemventilator draait op PWM koeling (instelling stap nr.4)	Systeemventilator staat stil
Normaal (normal)	Systeemventilator draait op PWM koeling (instelling stap nr.4)	Systeemventilator draait op PWM min. (stap nr.2)
Verhoogde ventilatie (✱)	Systeemventilator draait op PWM koeling (instelling stap nr.4)	Systeemventilator draait op PWM max. (stap nr.3)



A = koelschakelaar
B = indicatie "koelschakelaar aan"

Figuur 5 : Positie

koelschakelaar op ruimtethermostaat

Opmerking: Voor het schakelen van de koelcompressor is het ook noodzakelijk dat in het instelprogramma stap nr. G wordt veranderd van **-01** naar **02**. Bij stand **-01** van stap nr. G is het mogelijk met de koelschakelaar een extra ventilatie-stand te selecteren, zonder aansluiting van een condensingunit.

Er wordt uitgebreider ingegaan op de Allure-serie met koeling in het installatievoorschrift Allure met koeling.

5. Installeren

5.1 Installeren algemeen

5.1.1 Plaatsen toestel

Voor het openen van het toestel moet men eerst beide gekleurde strips naar zich toe trekken uit de klembevestiging; hierna kan men het voordeksel losschroeven. Bij het op de plek zetten van de luchtverwarmer moet rekening gehouden worden met de volgende punten :

- Plaats het toestel zo dicht mogelijk bij rookgasafvoer- en verbrandingsluchttoevoerkanaal.
- Plaats het toestel zo centraal mogelijk ten opzichte van de luchtkanalen.
- Plaats het toestel op een toegankelijke plaats waar voldoende ruimte is voor service.
- Plaats het toestel in een vorstvrije ruimte.
- De luchtverwarmer kan worden uitgevoerd met een vrije retour.
Hierbij staat dan de opstellingsruimte in open verbinding met de rest van de woning.
(Voorwaarde is dat de verbrandingsluchttoevoer is aangesloten.)
- Op een vochtige vloer moet de luchtverwarmer verhoogd worden opgesteld.
- Stel het toestel trillingsvrij en waterpas op.

5.1.2 Vrije ruimte rondom het toestel

Voor de vrije ruimte rondom het toestel gelden een aantal eisen:

- Tussen rookgasafvoerkanal en eventueel brandbaar materiaal dient een vrije ruimte van tenminste 5 cm te worden aangehouden.
- Zet het toestel vrij van de wand en het plafond.
- Zorg altijd voor minstens 1 m vrije ruimte aan de voorzijde van het toestel met een vrije stahoogte van minimaal 180 cm in verband met onderhoud.

5.1.3 Voorschriften

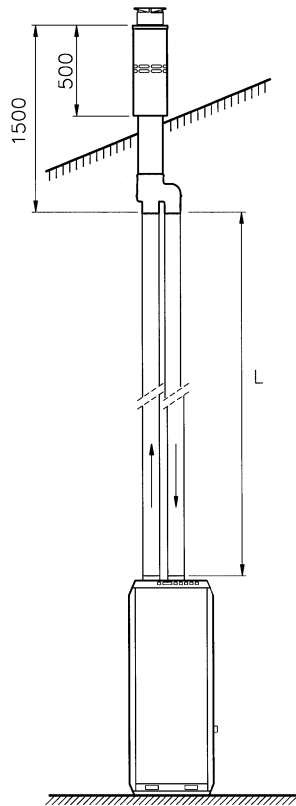
Het installeren van de luchtverwarmer Allure-serie moet geschieden overeenkomstig :

- De veiligheidsvoorschriften voor centrale verwarmingsinstallaties, **NEN 3028**.
- De relevante artikelen in het **Bouwbesluit**
- Voorschrift voor toevoer van verbrandingslucht/afvoer van verbrandingslucht, **NEN 2757**.
- De veiligheidsbepalingen voor laagspanningsinstallaties, **NEN 1010**.
- De voorschriften voor het aansluiten van condensvormende gasgestookte toestellen op de binnenriolering in woning en woongebouwen, **NEN 3287**.
- Eventuele aanvullende voorschriften van de plaatselijke nutsbedrijven.
- De installatievoorschriften van de BRINK Allure-serie.

5. Installeren

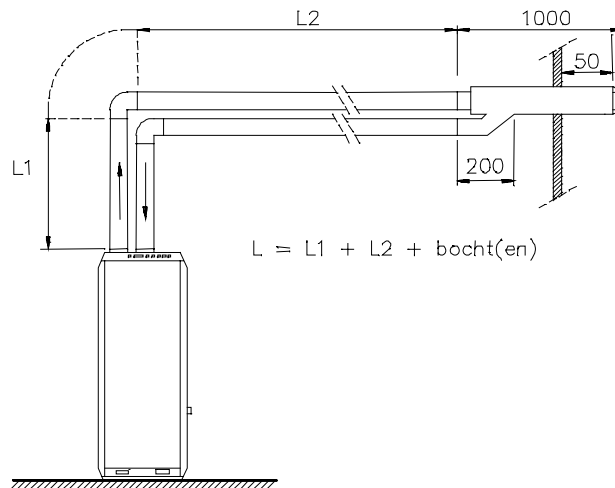
5.2 Luchttoevoer en rookgasafvoer

5.2.1 Overzicht luchttoevoer- en rookgasafvoersysteem



Figuur 6: Verticaal toe- en afvoersysteem Allure-toestel.

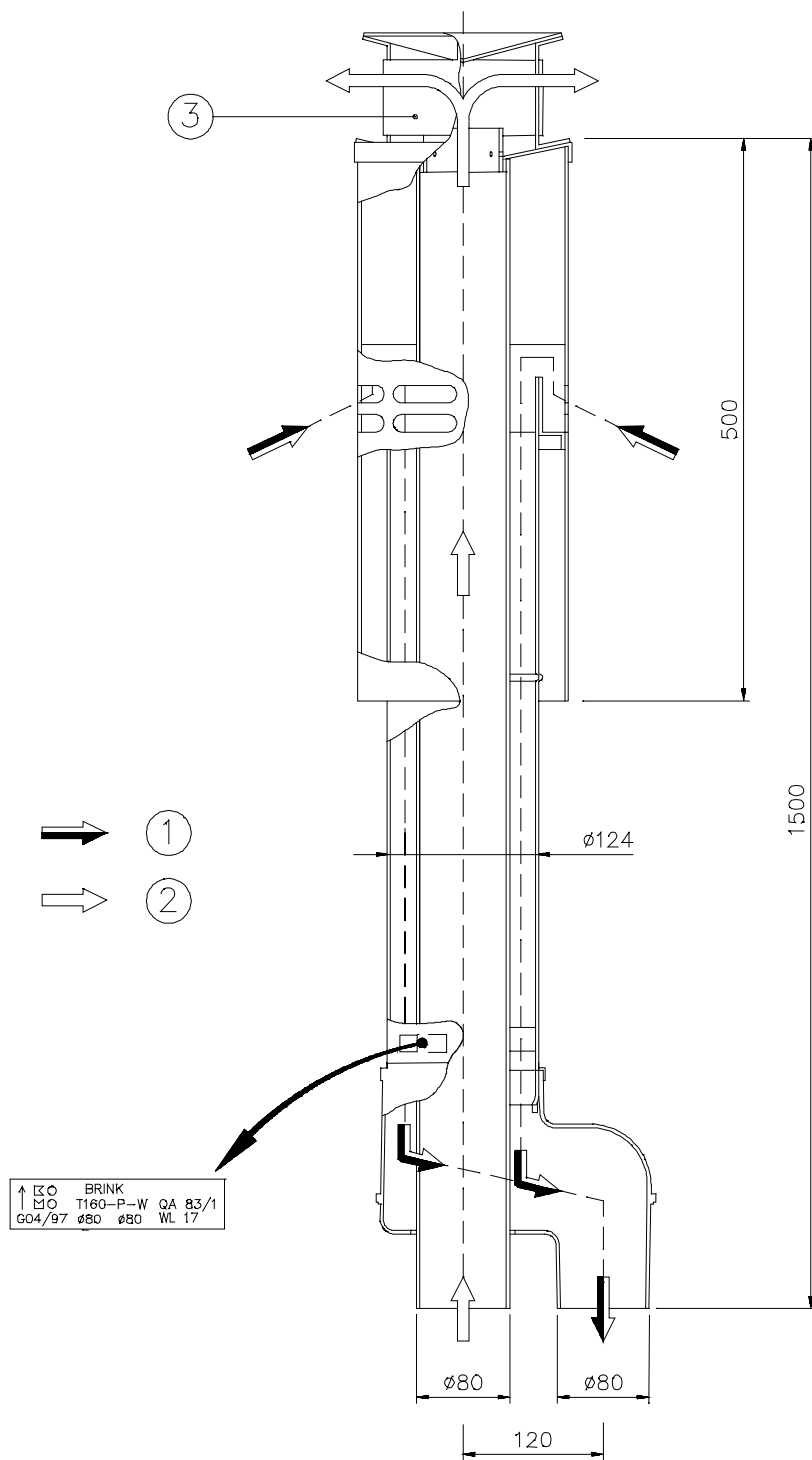
4636



Figuur 7 : Horizontaal toe- en afvoersysteem Allure-toestel.

4109

5. Installeren

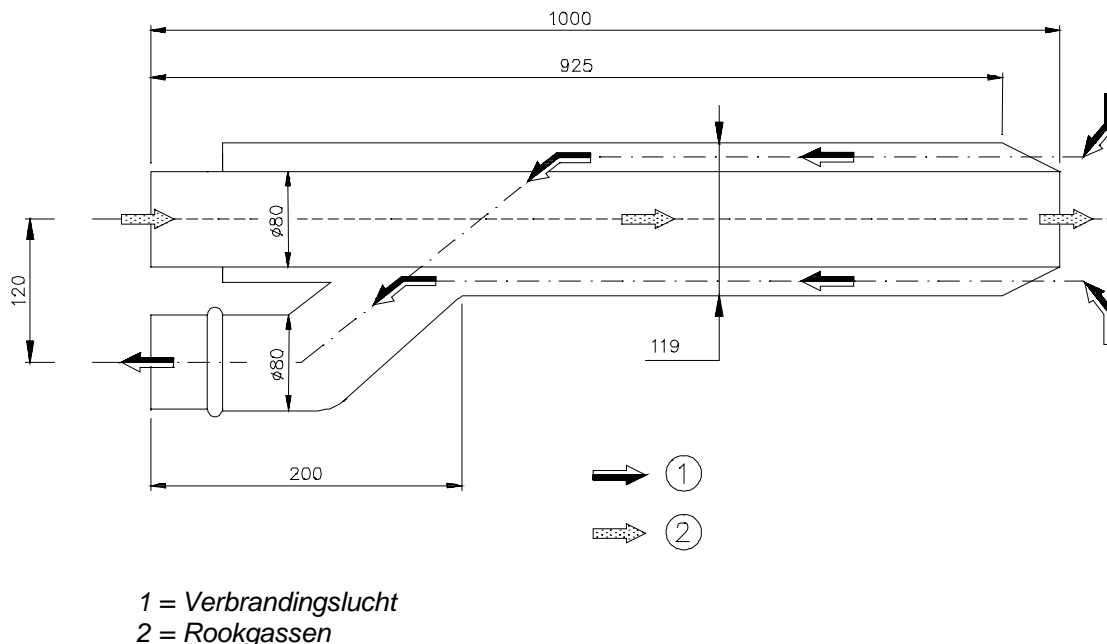


1 = Verbrandingslucht
2 = Rookgassen
3 = Afvoerkap

4635

Figuur 8 : Verticale dakdoorvoer $\varnothing 80$ Allure-toestel ijspegelarm.

5. Installeren



Figuur 9 : Horizontale geveldoorvoer $\varnothing 80$ Allure-toestel.

3727

5.2.2 Lengte afvoersysteem

Toestel	Enkelwandig $\varnothing 80$
	Maximale lengte L* [m]
B - 16 HR(D)	20
B - 25 HR(D)	20
B - 40 HR(D)	15

* Voor L zie figuur 6 en figuur 7.

Per bocht ($R/D = 1$) in toevoer of afvoer geldt een equivalente lengte van:

- bocht 15°	0,25 m
- bocht 30°	0,30 m
- bocht 45°	0,50 m
- bocht 90°	1,00 m
- dikwandige bocht 90°	3,00 m

Opmerking: Indien men een afwijkende situatie heeft ten opzichte van de in dit installatievoorschrift beschreven omstandigheden, wordt geadviseerd contact op te nemen met de fabrikant voor de juiste afvoer- en toevoerlengten.

Het is toegestaan om flexibele afvoerbuis te gebruiken als rookgasafvoer. Bij toepassing van flexibele afvoerbuis zal de afvoerlengte L in de tabel 40% korter worden.

5. Installeren

5.2.3 Luchttoevoer en rookgasafvoer bij gesloten opstelling

De mantel van het Allure-toestel is luchtdicht uitgevoerd en vormt een deel van de verbrandingsluchttoevoer. Het is daarom vereist dat bij een werkend toestel het deksel aan de voorzijde goed gemonteerd is en goed afsluit.

Verbrandingsluchttoevoer

De verbindingen van het luchttoevoermateriaal moet overeenkomstig de eisen van het installatievoorschrift worden uitgevoerd.

Voor het verbrandingsluchttoevoerkanaal wordt de Brink enkelwandige aluminium pijp geadviseerd volgens NEN 7203.

Ander materiaal is ook toegestaan, mits geen chloorhoudende kunststof.

De diameter van de verbrandingsluchtaansluiting bedraagt 80 mm.

Voor de aanleg van het verbrandingsluchttoevoerkanaal zie de relevante artikelen in het Bouwbesluit.

Voor maximale lengte van het aanvoerkanal zie paragraaf 5.2.2.

Het verbrandingsluchttoevoerkanaal kan aangesloten worden op de dakdoorvoer, maar ook een separate gevelaansluiting is mogelijk.

Rookgasafvoer

De verbindingen van het afvoermateriaal voor de verbrandingsgassen moet overeenkomstig de eisen van het installatievoorschrift worden uitgevoerd; alleen dan geldt het verkregen CE-label.

Als de verbrandingsluchttoevoer door de gevel geschiedt, kan voor de rookgasafvoer worden volstaan met een enkele dakdoorvoer in hetzelfde drukvlak.

Indien de verbrandingsluchttoevoer en de rookgasafvoer door het dakvlak geschiedt, dient een speciaal ontworpen en meegekeurde (zie figuur 8, paragraaf 5.2.1) ijspegelarme dakdoorvoer te worden gemonteerd.

Aansluiten op een andere dakdoorvoer is niet toegestaan in verband met de goedkeuring volgens het CE-label.

Indien de verbrandingsluchttoevoer en de rookgasafvoer door een gecombineerde geveldoorvoer plaatsvindt, dient de montage volgens figuur 9, paragraaf 5.2.1 te geschieden.

Bij een rookgasafvoer door de gevel moet deze met afschot naar het toestel toe gemonteerd worden zodat het condenswater terugloopt naar het toestel.

Aansluiten op een andere geveldoorvoer is niet toegestaan in verband met de goedkeuring volgens het CE-label.

De diameter van de rookgasaansluiting bedraagt 80 mm.

Voor de aanleg van de rookgasafvoer zie de relevante artikelen in het Bouwbesluit.

Voor maximale lengte van het afvoersysteem zie paragraaf 5.2.2.

5. Installeren

5.3 Aansluiten kanalen

Voor de Allure-serie zijn standaard warmeluchtverdeelkasten leverbaar. Deze worden bij een boventuitblazend (Upflow) toestel **op** het toestel geplaatst en bij een onderuitblazend (Downflow) toestel **onder** het toestel. Voor de bevestiging van de warmeluchtverdeelkast (upflow) of retourluchtkast (downflow) aan het toestel zijn S-strippen leverbaar. Op de warmeluchtverdeelkast worden de warmeluchtkanalen aangesloten.

Bij het aansluiten van de kanalen moeten de volgende punten in acht worden genomen:

- Plaats in elke aftakking van de warmeluchtverdeelkast of het hoofdkanaal een regelklep.
- Isoleer alle warmeluchtkanalen inclusief roosterschoenen en het buitenluchtkanaal.
- Breng een vochtafsluitende laag om het isolatiemateriaal aan om opname van vocht uit de omringende lucht te voorkomen.
- Leg retourkanalen altijd zodanig dat het geen geluidssluisen worden, dus geen rechte verbinding tussen twee vertrekken.
- Aansluiten retour:
 - Bij een Upflow toestel het retourkanaal aansluiten op een podium of de opstellingsruimte; eventueel is het retourkanaal aan te sluiten met een filtercassette zijaansluiting

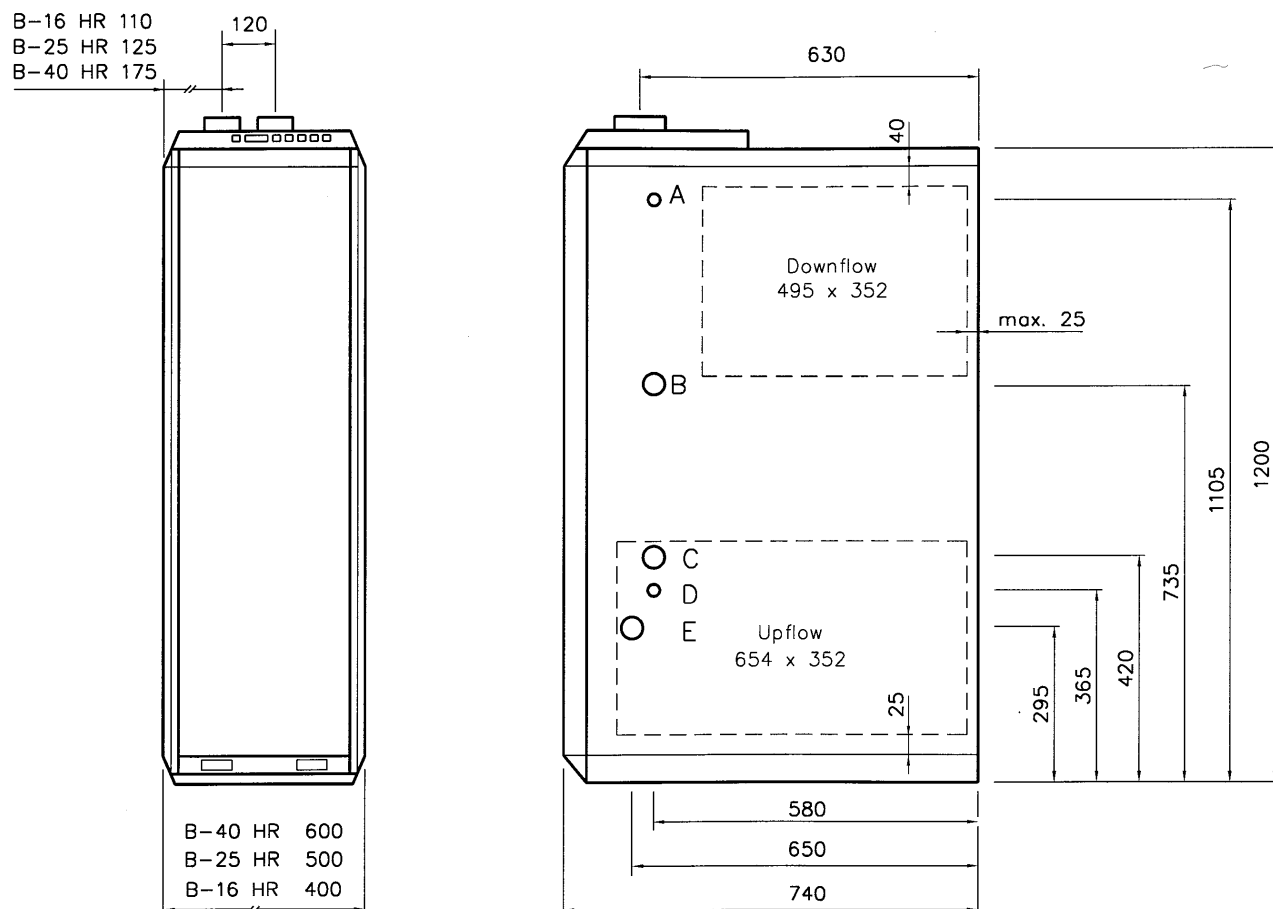
Voor een toestel met een open retour via een zijaansluiting is een akoestische retourplaat leverbaar.

- Bij een Downflow toestel het retourkanaal aansluiten op de filter retourluchtkast of de opstellingsruimte.
Eventueel is het retourluchtkanaal aan te sluiten met een filtercassette zijaansluiting.
Voor een toestel met open retour is een filtercassette open retour of een filtercassette zijaansluiting met akoestische retourplaat leverbaar.
- Voorzie de buitenluchtaansluiting van een inregelklep en sluit het aan op het retourkanaal.
- Het is noodzakelijk dat elk toestel is voorzien van een filter.

Uitgebreidere informatie staat in de richtlijnen, die in de Brink ontwerphandleiding en montagehandleiding worden vermeld.

5. Installeren

5.3.1 Overzicht aansluitmogelijkheden



4110

	UPFLOW HR-TOESTEL	DOWNFLOW HR-TOESTEL
A	Doorvoer ruimtethermostaatkabel	Doorvoer ruimtethermostaatkabel
B	Doorvoer gasleiding	Doorvoer netvoedingskabel 230 V.
C	Doorvoer netvoedingskabel 230 V.	Doorvoer gasleiding
D	Doorvoer luchttemperatuurvoeler	Doorvoer luchttemperatuurvoeler
E	Doorvoer condenswaterafvoer	Doorvoer condenswaterafvoer

Figuur 10 : Aansluitpunten Allure-serie

5. Installeren

5.3.2 Montage

De montage van warmeluchtverdeelkast, filterkast, podium en luchtkanalen staat beschreven in de Brink montagehandleiding.

5.4 Gasaansluiting

De maat en het verloop van de gastoevoer dienen in overeenstemming te zijn met de voorschriften van het plaatselijke Energiebedrijf en de voorschriften voor aardgasinstallaties.

De gastoevoerleiding wordt **standaard rechts** het toestel ingevoerd.

Links aansluiten is mogelijk door een gat in het linker zijpaneel.

Opmerking: Het gat in het rechterpaneel moet dan luchtdicht worden afgesloten.
Verwissel hiervoor de tules van het linker en het rechter zijpaneel.

De gastoevoerleiding wordt met 1/2"-aansluiting rechtstreeks op de beveiligingsafsluiter in het toestel aangesloten.

Geadviseerd wordt om een losneembare koppeling direct buiten het toestel te plaatsen in verband met eventuele latere demontage van diverse onderdelen in het toestel.

Bij het afpersen van de gastoevoerleiding moet de beveiligingsafsluiter nog niet zijn aangesloten of de gastoevoer moet voor de beveiligingsafsluiter zijn afgesloten, dit in verband met beschadigen van de beveiligingsafsluiter. De maximale druk voor het afpersen bedraagt 125 mbar.

Waarschuwing: Ontlucht de gasleiding voor het in werking stellen van het toestel.

5.5 Condenswaterafvoer

Er dient voor de juiste werking van het toestel een condenswaterafvoer te worden aangesloten.

Het toestel is daarvoor aan de rechterzijde in het casco voorzien van een sifon met een standaard uitvoer in het rechter zijpaneel. Op de sifon kan de afvoer naar buiten worden aangesloten.

Ook kan de afvoer door het linkerzijpaneel gevoerd worden.

Daartoe moet de sifon 180° worden gedraaid. Het stuk afvoer binnen het toestel moet echter losneembaar worden gemonteerd in verband met demontage van andere componenten in het toestel. Let na uitvoer aan de linkerzijde er wel op dat met behulp van de blinde tule het gat aan de rechterzijde wordt afgedicht.

Verwissel hiervoor de tules van het linker en het rechter zijpaneel.

De aansluiting op de condenswaterafvoer heeft een diameter van 32 mm.

Voor de juiste werking van het toestel **moet** de condenswaterafvoer **open** op het waterafvoersysteem worden aangesloten, voorzien van een trechter en een extra stankafsluiter of sifon (zie figuur 11). De condenswaterafvoer van het toestel mag nooit worden afgedicht.

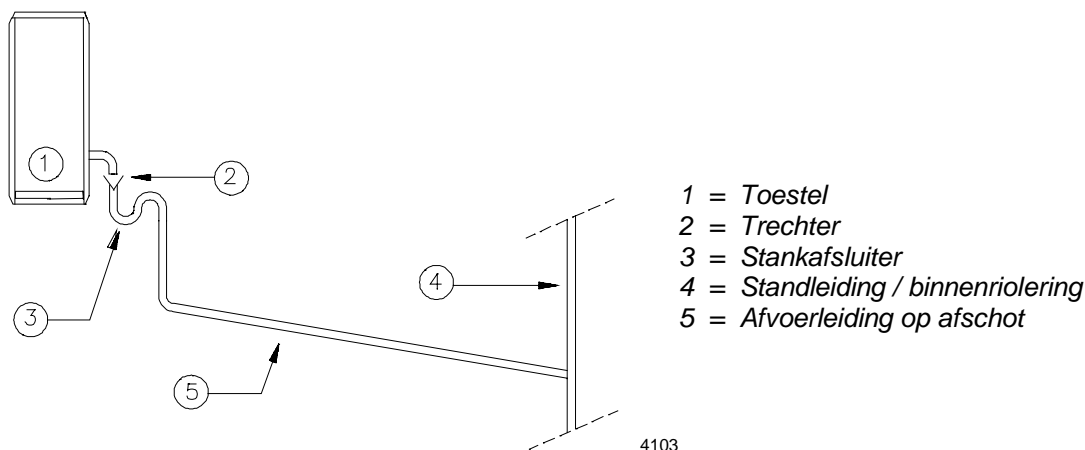
Het condenswater kan zonder bezwaar via de binnenriolering worden afgevoerd (NEN 3287).

Het lozen op de dakgoot is niet mogelijk in verband met bevriezingsgevaar.

Waarschuwing: Wanneer het toestel geplaatst is, moet de sifon worden gevuld met water.

5. Installeren

Waarschuwing: Bij een buitenluchttoestel in Upflow uitvoering moet de sifon buiten het toestel worden geplaatst in verband met bevriezingsgevaar!
Voor het bevestigen van de sifon aan de buitenzijde van het toestel is een speciale ombouwset (artikelcode 531042) leverbaar met daarin: extra lange condensafvoer, een bevestigingsbeugel en isolatiematerialen.

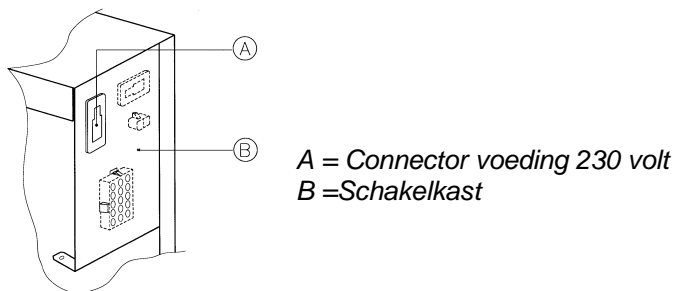


Figuur 11 : Aansluiten condenswaterafvoer op de binnenriolering.

5.6 Elektrische aansluitingen

5.6.1 Aansluiten netvoeding

In de schakelkast is een 3-polige plaatconnector gemonteerd, waar een bijgeleverde stekker voor de netvoeding op aangesloten kan worden (zie figuur 12). Deze stekker moet aan een kabel met 3-aders gemonteerd worden volgens het bedradingsschema paragraaf 10.1. De kabel met 3-aders moet door een blinde tule in de mantel van het toestel worden geleid, bij voorkeur op de daarvoor aangegeven plaats in figuur 10 (paragraaf 5.3.1); een uitvoer aan de linkerkant is eventueel ook mogelijk. Aan de andere zijde moet de kabel aangesloten worden op met een elektrische voeding 230V~ 50Hz met aardleiding. De aansluiting daarvoor kan zijn een dubbelpolige werkschakelaar met aardcontact of een wandcontactdoos met randaarde. Bij toepassing van een wandcontactdoos dient deze ten allertijde bereikbaar te zijn. Aanbevolen wordt deze voeding aan te sluiten op een aparte eindgroep, gezekeerd met 16A. De elektrische installatie dient te voldoen aan NEN 1010 en aan de eisen van het plaatselijke Energiebedrijf.



Figuur 12: Aansluiting voedingskabel.

4164

5. Installeren

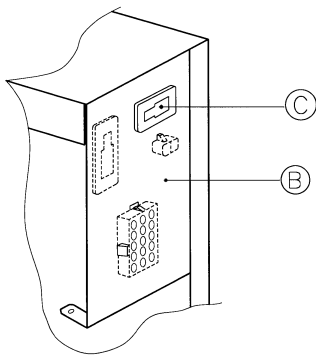
5.6.2 Aansluiten en plaatsen modulerende ruimtethermostaat

De Allure-serie wordt geleverd zonder de bijbehorende modulerende ruimtethermostaat. Deze moet apart worden besteld.

Een andere ruimtethermostaat functioneert niet in combinatie met de elektronische regeling van het toestel, tenzij een aan/uit ruimtethermostaat wordt aangesloten.

Deze regeling staat beschreven in paragraaf 4.4.

Als verbindingkabel tussen de ruimtethermostaat en de besturingsunit moet een zwakstroomkabel 24V worden gebruikt met 2-aders, koperdoorsnede minimaal 0,8 mm². Nadat de kabel is doorgevoerd door een blinde tule in de mantel van het toestel, kan de kabel met de meegeleverde 2-polige stekker worden aangesloten op de schakelkast (zie figuur 13). Omwisseling van de thermostaatkabelaansluitingen op de stekker heeft geen invloed op de werking van het toestel.



B = Schakelkast
C = Connector ruimtethermostaatkabel

Figuur 13: Aansluiting ruimtethermostaatkabel.

4165

Het instellen van de modulerende ruimtethermostaat staat beschreven in de handleiding van de ruimtethermostaat. Het doorverbinden van deze thermostaataansluitingen om het toestel in bedrijf te laten komen heeft geen zin; de regeling heeft een specifiek signaal nodig van de ruimtethermostaat om in bedrijf te komen.

Neem bij het plaatsen van de ruimtethermostaat de volgende punten in acht:

- Monteer:
 - de ruimtethermostaat waterpas,
 - ongeveer 1,65 meter boven de vloer,
 - goed bereikbaar voor de normale luchtcirculatie in het vertrek,
 - niet tegen de buitenmuur,

- Stel de ruimtethermostaat niet bloot aan :
 - invloeden van vensters
 - zonnestralen
 - tocht van deuren
 - lucht uit luchtroosters
 - elektrische apparaten die warmte ontwikkelen

5. Installeren

5.6.3 Aansluiten en plaatsen temperatuurvoeler

Voor het optimaal functioneren van de elektronische regelingen in het Allure toestel is het belangrijk dat de temperatuurvoeler op de juiste plaats in het luchtkanaal gemonteerd is. De temperatuurvoeler moet op een plek in het hoofduitblaaskanaal - luchtkanaal naar het vertrek waar de ruimtethermostaat hangt - geplaatst zijn, waar de uitblaastemperatuur betrouwbaar kan worden gemeten. Bij goed geïsoleerde luchtkanalen moet de met de temperatuurvoeler gemeten uitblaastemperatuur ongeveer gelijk zijn aan de luchttemperatuur uit de roosters. De temperatuur in het toestel gemeten met de maximaalbeveiliging zal daarbij wat hoger liggen. In de warmeluchtverdeelkast is er geen homogene verdeling van de uitblaasluchttemperatuur. Als de temperatuurvoeler te dicht bij of te ver weg van het toestel is geplaatst, zal het dus moeilijk zijn een juiste luchttemperatuur in de kanalen te meten.

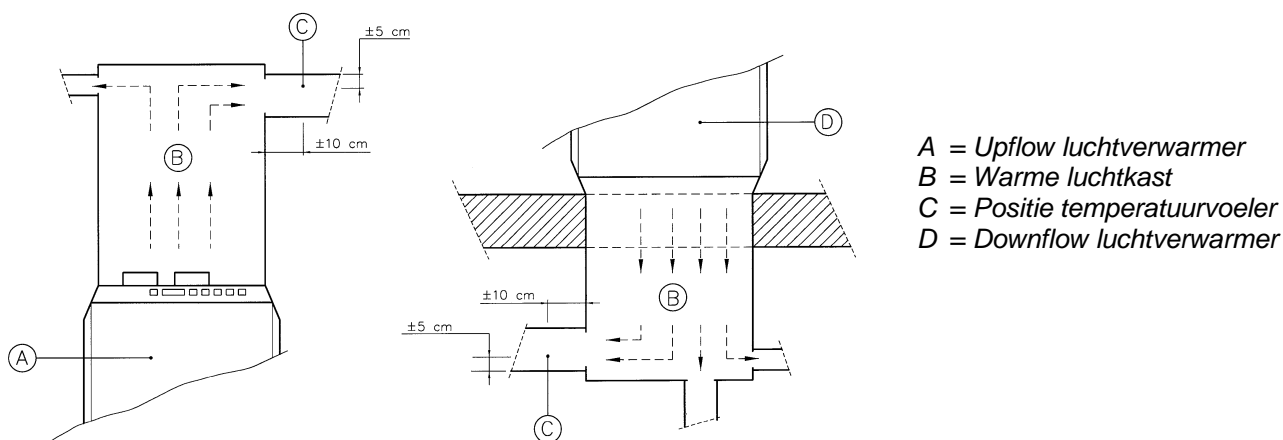
- Temperatuurvoeler te dicht bij het toestel geplaatst.

Als de temperatuurvoeler te dicht bij het toestel is geplaatst kan zowel een te hoge als een te lage temperatuur worden gemeten. Wordt met de temperatuurvoeler een te lage temperatuur gemeten, dan zal de systeemventilator nooit de maximum ingestelde luchthoeveelheid halen, waardoor de lucht uit de roosters een te hoge temperatuur heeft. Ook kan het toestel door oververhitting regelmatig de maximaalbeveiliging aanspreken met een vergrendelende storing tot gevolg. Wordt met de temperatuurvoeler een te hoge temperatuur gemeten, dan zal de temperatuur van de lucht uit de roosters lager zijn dan berekend en de aanwarmtijd wordt aanzienlijk verlengd. Tevens zal het toestel vaak aan en uit schakelen.

- Temperatuurvoeler te ver van het toestel geplaatst.

Als de temperatuurvoeler te ver van het toestel wordt geplaatst, zal het te lang duren voordat de systeemventilator gaat reageren op de veranderende uitblaastemperatuur van het toestel. Hierdoor kan oververhitting in het toestel optreden en wordt de maximaalbeveiliging aangesproken.

Indien een koelset wordt gebruikt, moet de temperatuurvoeler aan de uitblaaszijde na het koelblok worden geplaatst.



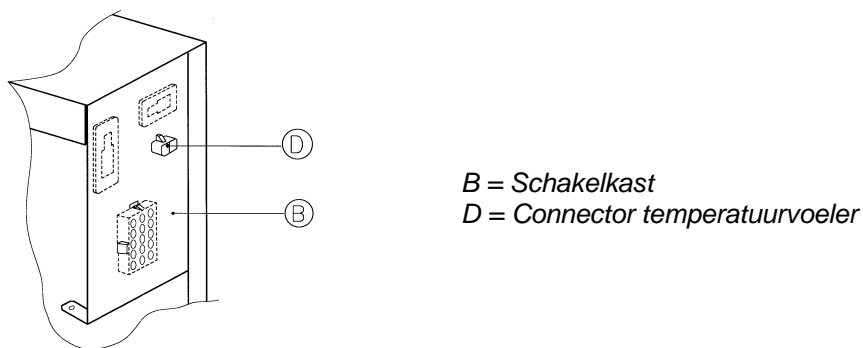
4313

Figuur 14: Inbouwpositie temperatuurvoeler bij Allure toestel.

De exacte positie van de temperatuurvoeler hangt echter af van de specifieke inbouw mogelijkheden in het hoofduitblaaskanaal en zal ter plaatse bepaald moeten worden.

5. Installeren

Montage: De temperatuurvoeler en de bijbehorende kabel worden los bij het toestel meegeleverd. Verwijder de blinde tule uit het zijpaneel van het toestel en voer de kabel op de gewenste plaats (zie paragraaf 5.3) door de mantel van het toestel. Monteer de tule van de kabel. Plaats de steker in de connector van de schakelkast (zie figuur 15) en sluit de kabel aan op de temperatuurvoeler. Maak een gat van 7 mm in het hoofduitblaaskanaal voor montage van de temperatuurvoeler en zet deze daarna met vast met behulp van 2 parkers.



4166

Figuur 15: Aansluiting temperatuurvoeler.

Indien de kabel van de temperatuurvoeler te kort is, kan deze worden verlengd. Als de temperatuurvoeler geen goed contact maakt of niet is aangesloten, zal op het uitleesvenster een temperatuur van "-36" te zien zijn.

5.6.4 Aansluiten aan/uit ruimtethermostaat

De aan/uit ruimtethermostaat moet worden aangesloten op de 16-polige connector van de schakelkast (zie paragraaf 10.5); de aan/uit ruimtethermostaat **niet** aansluiten op de 2-polige connector waarop de modulerende ruimtethermostaat moet worden aangesloten.

5.6.5 Aansluiten koeling

Wanneer het Allure toestel wordt voorzien van koeling moeten de stuurdraden voor de condensing-unit worden aangesloten op nr.1 en nr.2 van de 16-polige connector van de schakelkast (zie paragraaf 10.9). Er wordt uitgebreider ingegaan op de Allure-serie met koeling in het installatievoorschrift Allure met koeling.

De installateur moet wel het koelrelais in de voorgemonteerde relaisvoet in de schakelkast plaatsen. Voor de koeling kan een aparte luchthoeveelheid worden ingesteld (zie paragraaf 6.3).

5.6.6 Extra temperatuurvoeler

De mogelijkheid bestaat om een extra temperatuurvoeler aan te sluiten om bijvoorbeeld de buitentemperatuur te meten (zie paragraaf 10.8). Deze temperatuur kan op de ruimtethermostaat worden afgelezen door tweemaal op de 'i' te drukken. Een buitenvoelersset is leverbaar onder artikelcode 510345.

Een buitenvoeler kan ook benut worden om het Allure-toestel te laten moduleren in combinatie met een aan/uit thermostaat (zie paragraaf 4.4).

5. Installeren

5.6.7 Alarm

Er kan een aparte module worden geleverd die een alarmfunctie kan aansturen. Deze alarmmodule (artikelcode 531025) kan in de schakelkast geplaatst worden. De alarmmodule moet met een bandkabel worden aangesloten op uitgang X7 van de besturingsunit (zie paragraaf 10.4).

5.6.8 Koppelen meerdere toestellen

Voor het koppelen van meerdere toestellen wordt gebruik gemaakt van de aan/uit thermostaat ingang op de schakelkast (zie paragraaf 10.10).

Voor het sluiten van de aan/uit ingang is een thermostaat met 'spanningsvrij' contact nodig, bijvoorbeeld de Chronotherm IV. Op de Brink Chronotherm IV is ook een ventilatieschakelaar aanwezig. De gekoppelde toestellen zullen een aan-uit gedrag vertonen. Tijdens het aanwarmen zullen de toestellen met het volle vermogen naar de ingestelde uitblaastemperatuur gaan en op deze waarde gaan moduleren. De werking van de systeemventilator blijft gelijk als bij de volledig modulerende regeling.

Alle voordelen van een Allure toestel ten opzichte van de bestaande toestellen blijven bestaan:

- Hoog Rendement en Schone Verbranding
- moduleren, alleen op maximale capaciteit
- energiezuinige componenten
- installatie- en gebruikersvriendelijk.

Worden alle gekoppelde toestellen voorzien van een buitenvoeler dan is een uitgebreidere modulerende regeling mogelijk (zie paragraaf 4.4).

5.6.9 Multi-zone regeling

In het geval van een zone regeling wordt gebruik gemaakt van de aan/uit thermostaat ingang op de schakelkast (zie paragraaf 10.11). De door Brink geleverde multi-zone regeling kan hierop worden aangesloten. De werking van het toestel is hetzelfde als bij de regeling met de aan/uit thermostaat.

5.6.10 Aansluiten ventilatieschakelaar

Het is ook mogelijk om een ventilatieschakelaar apart aan te sluiten op de schakelkast (zie paragraaf 10.6). Wanneer een extra ventilatieschakelaar wordt aangesloten op de schakelkast terwijl een modulerende ruimtethermostaat is geplaatst dan moet voor een goede werking de ventilatieschakelaar op de ruimtethermostaat op positie "normal" staan.

5.6.11 Aansluiting 24 Volt AC

Er is een 24 volt AC uitgang beschikbaar op de 16-polige connector van de schakelkast. Hiervan is maximaal 0,5 A af te nemen (zie paragraaf 10.7).

6. In werking stellen

6.1 In- en uitschakelen toestel

Inschakelen van het toestel

1. Schakel de netvoeding in.
2. Zet de ruimtethermostaat 5°C lager dan de omgevingstemperatuur.
3. Open de gaskraan.
4. Stel de ruimtethermostaat in op de gewenste temperatuur.
5. Na een wachttijd van ongeveer 25 seconden zal het toestel ontsteken.
Bij een correcte ontsteking van het toestel geeft het eerste digit van het display aan:

0	-	Geen warmtevraag
5	-	Wachten op starten rookgasventilator
1	-	Voorventileren
2	-	Ontsteken
3	-	Brander in bedrijf

Bij stijgende uitblaastemperatuur zal de systeemventilator meer lucht gaan transporteren.

Komt de brander na een aantal startpogingen niet in, dan is dit op het display af te lezen door middel van een vergrendelende storing (zie storingstabel).

Opmerking: Bij het voor de eerste keer in bedrijf stellen is het mogelijk dat de startprocedure enige malen herhaald dient te worden, omdat er lucht in de gasleiding aanwezig is.

Gedwongen hoog branden

Door gelijktijdig de "MODE" en de "+"-toets in te drukken gaat het toestel gedurende 15 minuten gedwongen hoog branden. Tijdens dit gedwongen hoog branden verschijnt er een "H" als stapnummer op het display. Het gedwongen hoog branden kan voortijdig worden afgebroken door gelijktijdig de "+" en de "-" toets in te drukken.

Waarschuwing: Toestel gaat op maximaal vermogen branden (geen modulatie); zorg met instellen van de maximale luchthoeveelheid (stap 3) dat de uitblaastemperatuur niet boven de 70°C komt.

Gedwongen laag branden

Door gelijktijdig de "MODE" en de "-" toets in te drukken gaat het toestel gedurende 15 minuten gedwongen laag branden.

Tijdens dit gedwongen laag branden verschijnt er een "L" als stapnummer op het display.

Het gedwongen laag branden kan voortijdig worden afgebroken door gelijktijdig de "+" en de "-" toets in te drukken. Er kan zonder problemen worden geschakeld van gedwongen laag branden naar gedwongen hoog branden en omgekeerd.

6. In werking stellen

Uitschakelen van het toestel

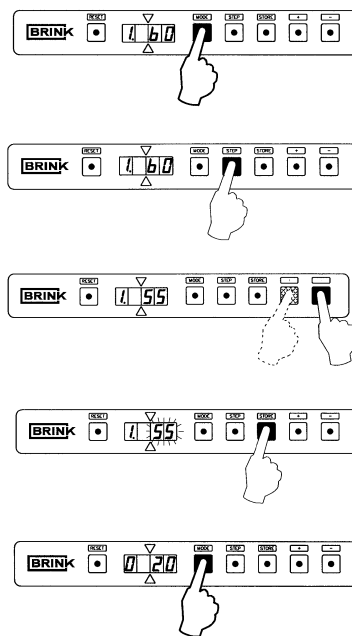
1. Zet de ruimtethermostaat 5°C lager dan de omgevingstemperatuur.
2. Sluit de gaskraan.
3. Wacht tot de systeemventilator op een laag toerental draait of stilstaat, voordat de netvoeding wordt uitgeschakeld.
4. Schakel de netvoeding uit.

6.2 Instellen uitblaastemperatuur

Voor het optimaal functioneren van het Allure-toestel zal een uitblaastemperatuur ingesteld moeten worden, zoals die is vastgelegd in de ontwerpgegevens.

De uitblaastemperatuur (T_{3set}) is op de volgende wijze in te stellen:

1. Kies met de 'MODE'-toets het **instelprogramma**. Het instelprogramma is actief als een punt in het linkerdeel (eerste digit) van het display brandt. Het linkerdeel van het display geeft het stapnummer weer, het rechterdeel de waarde van de betreffende instelling (zie paragraaf 4.2).
2. Zet, indien nodig, het stapnummer met de 'STEP'-toets op 1. Op het rechterdeel van het display is de actuele waarde van de uitblaastemperatuur te lezen.
3. Verander de instelling in de gewenste waarde met de '+'-toets of de '-'-toets.
4. Druk op de 'STORE'-toets. De ingestelde waarde zal knipperen ter bevestiging dat de waarde in het geheugen is opgenomen.
5. Kies met de 'MODE'-toets de bedrijfssituatie. Dit zal na ongeveer 20 minuten ook automatisch gebeuren. De nieuwe instelling wordt pas actief, nadat het instelprogramma is verlaten.
Noteer de gewijzigde instelling op het inspectierapport, zie bijlage.



5116

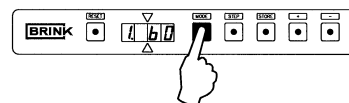
6.3 Instellen luchthoeveelheid

Op het Allure-toestel kunnen 3 luchthoeveelheden naar behoefte worden ingesteld: een minimale, een maximale luchthoeveelheid en een aparte luchthoeveelheid voor koeling. De instellingen zijn afhankelijk van de ontwerpgegevens. Een elektronische regeling in de systeemventilator zorgt er voor dat de ingestelde maximale luchthoeveelheid wordt gehandhaafd, totdat een verhoging van de luchtweerstand in kanalen is bereikt na het inregelen (zie paragraaf 6.4). Vanaf dit punt wordt het PWM-percentages teruggeregeld, totdat de oorspronkelijke druk na het inregelen weer is bereikt. De luchthoeveelheid zal variëren tussen de ingestelde minimale en maximale luchthoeveelheid afhankelijk van de uitblaastemperatuur.

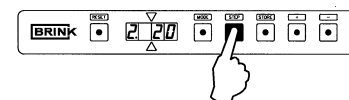
6. In werking stellen

Het instellen van de minimale en maximale luchthoeveelheid is op de volgende wijze mogelijk:

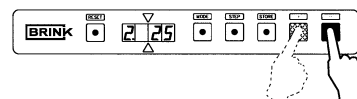
1. Kies met de 'MODE'-toets het **instelprogramma**. Het instelprogramma is actief als een punt in het linkerdeel (eerste digit) van het display **brandt**. Het linkerdeel van het display geeft het stapnummer weer, het rechterdeel de waarde van de betreffende instelling.



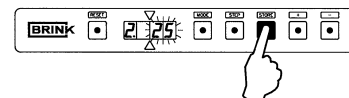
2. Zet het stapnummer met de 'STEP'-toets op de gewenste waarde. Stapnummer 2 is het minimum PWM-percentage (=minimale luchthoeveelheid) van de systeemventilator. Stapnummer 3 is het maximum PWM-percentage (=maximale luchthoeveelheid). Stapnummer 4 is het PWM-percentage voor koeling. Op het rechterdeel van het display is het PWM-percentage af te lezen. Tabel paragraaf 6.3 geeft het verband tussen PWM-percentage en luchthoeveelheid.



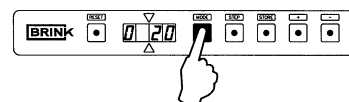
3. Verander de instelling in de gewenste waarde met de '+'-toets of de '-'-toets.



4. Druk op de 'STORE'-toets na elke gewijzigde instelling. De ingestelde waarde zal knipperen ter bevestiging dat de waarde in het geheugen is opgenomen.



5. Kies met de 'MODE'-toets de bedrijfssituatie. Dit zal na ongeveer 20 minuten ook automatisch gebeuren. De nieuwe instelling wordt pas actief, nadat het instelprogramma is verlaten. Noteer de instellingen op het inspectierapport, zie bijlage.




4860

Luchthoeveelheid			
PWM [%]	B-16 HR [m ³ /h]	B-25 HR [m ³ /h]	B-40 HR [m ³ /h]
5	70	110	180
10	145	225	360
15	220	335	535
20	290	450	715
25	360	560	895
30	430	675	1075
35	500	785	1255
40	575	895	1430
45	645	1010	1610
50	720	1120	1790
55	790	1235	1990
60	865	1345	2150
65	935	1455	2325
70	1005	1570	2505
75	1080	1680	2685
80	1150	1795	2865
85	1220	1905	3045
90	1295	2020	3220
95	1365	2130	3400
100	1440	2240	3580

6. In werking stellen

6.4 Inregelen van de luchthoeveelheid op de roosters

Zet de ruimtethermostaat 5°C hoger dan de omgevingstemperatuur, zodat het toestel maximaal gaat branden.

1. Zet de ventilatieschakelaar op de ruimtethermostaat op stand  (hoog ventileren), zodat de maximaal ingestelde luchthoeveelheid wordt bereikt. Het systeem moet stabiel zijn, voordat verder wordt gegaan met inregelen.
2. Controleer de luchthoeveelheid op alle roosters en ventielen met een luchtflow- of snelheidsmeter of de volgende formules:

$$\text{Algemeen geldt : } \frac{\text{m}^3/\text{h}}{\text{vrije doorlaat rooster} \times 60} = \text{m}/\text{min}.$$

$$\text{Voor toevoerrooster } 57 \times 305 \text{ geldt : } \frac{\text{m}^3/\text{h}}{0,72} = \text{m}/\text{min}.$$

$$\text{Voor toevoerrooster } 102 \times 305 \text{ geldt : } \frac{\text{m}^3/\text{h}}{1,32} = \text{m}/\text{min}.$$

3. Begin het inregelen met de roosters welke de grootste positieve afwijking vertonen met de gewenste berekende luchthoeveelheid. Herhaal dit voor alle roosters.
4. Controleer als laatste het eerst ingestelde rooster en meet indien er afwijkingen zijn nog eens alle roosters.
5. Blokkeer met de stelschroef de maximaal ingestelde opening van een rooster, wanneer uit het rooster de gewenste luchthoeveelheid komt.
6. Geef de definitieve klepstanden aan op het kanaal.

7. Leg het toerental en het PWM-percentage van de systeemventilator vast in het geheugen bij een schoon filter.

Kies met de 'MODE'-toets het **uitleesprogramma**

(zie paragraaf 7.2). Het uitleesprogramma is actief als een punt in het linkerdeel (eerste digit) van het display **knippert**.

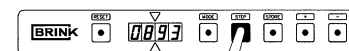
Zet met de 'STEP'-toets het stapnummer op 10.

Het toerental (4 cijfers) van de systeem ventilator is dan zichtbaar.

Druk op de 'STORE'-toets en houdt deze vast. De waarde zal knippen ter bevestiging dat de waarde in het geheugen is opgenomen.

Kies met de 'MODE'-toets de bedrijfssituatie.

Indien geen constante drukregeling (zie paragraaf 4.2) is gewenst sla dan punt 8 over en ga door met punt 9.



6. In werking stellen

8 Stel de toelaatbare drukverhoging in het kanalsysteem in met stapnummer 5 van het instelprogramma.

- Druk de 'MODE'-toets en de 'STEP'-toets gelijktijdig in en houdt deze vast.

Er verschijnt een 'C' als stapnummer.

- Stel met, met de 'MODE' en de 'STEP' nog steeds ingedrukt, met de '+' of de '-'-toets de toegangscode in op '06'.

- Leg de toegangscode vast met de 'STORE'-toets; de code knippert ter bevestiging. Nu kan de 'MODE' en de 'STEP' toets worden losgelaten

- Kies met de 'MODE'-toets het instelprogramma. Het instel programma is actief als een punt in het linkerdeel (eerste digit) van het display brandt. Het linkerdeel van het display geeft het stapnummer weer, het rechterdeel de waarde van de betreffende instelling.

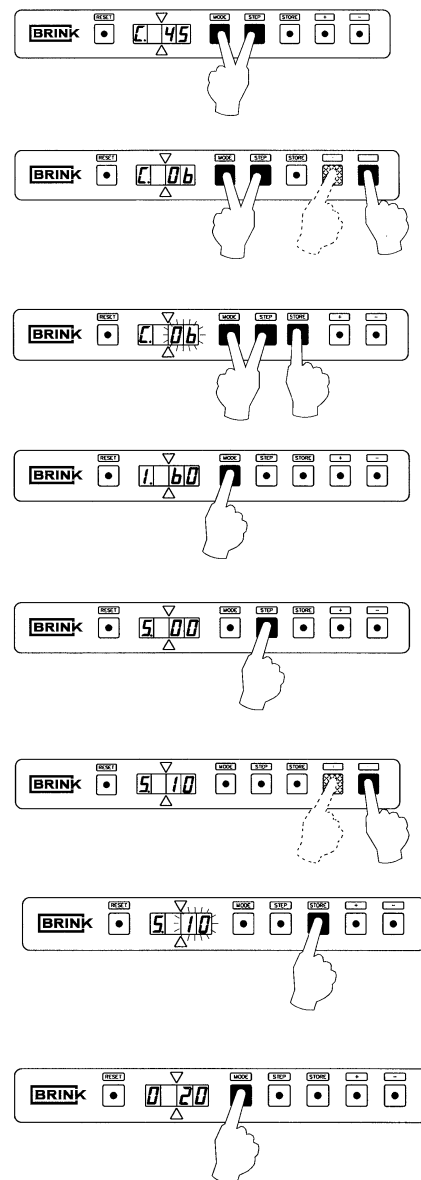
- Zet met de 'STEP'-toets het stapnummer op 5. Op het rechterdeel van het display is de waarde 00 af te lezen

- Stel met de '+' of de '-'-toets de gewenste waarde in. Voer als standaardwaarde 10 in. Hoe hoger deze instelling, hoe ongevoeliger de regeling wordt bij verandering van de druk in het kanalsysteem.

- Druk op de 'STORE'-toets. De ingestelde waarde zal knipperen ter bevestiging dat de waarde in het geheugen is opgenomen.

- Kies met de 'MODE'-toets de bedrijfssituatie. Dit zal na 20 minuten ook automatisch gebeuren. De nieuwe instelling wordt pas actief, nadat het instelprogramma is verlaten.

9. Schakel na het inregelen de ventilatieschakelaar van de ruimtethermostaat op stand 'normal'.



5118

6.5 Overige instellingen

Het is mogelijk meer instellingen in het programma van de besturingsunit te veranderen, indien daar om een bepaalde reden behoefte toe bestaat, bijvoorbeeld bij een buitenluchttoestel of toestel met koeling. Deze instellingen kunnen slechts gewijzigd worden na invoeren van de toegangscode.

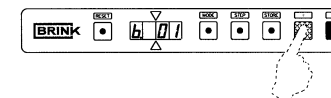
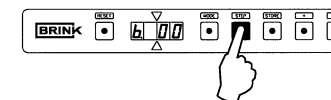
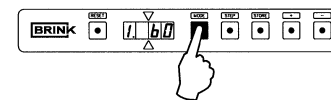
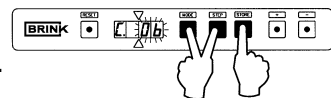
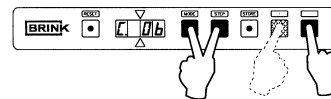
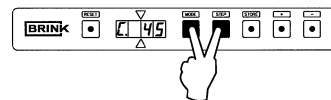
Waarschuwing: Omdat veranderingen de goede werking van het toestel kunnen verstoren moet bij verandering van de niet beschreven instellingen overleg plaats vinden met Brink.

6. In werking stellen

6.6 Buitenlucht toestel

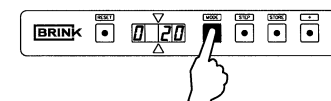
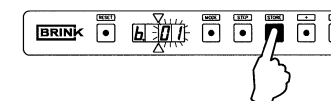
Om het toestel als een buitenluchttoestel te laten werken, zullen een aantal instellingen van het programma in de besturingsunit gewijzigd moeten worden. Daartoe zal een toegangscode moeten worden ingegeven op de volgende wijze:

1. Druk de 'MODE'-toets en de 'STEP'-toets gelijktijdig in en houdt deze vast.
Er verschijnt een 'C' als stapnummer.
2. Stel met, met de 'MODE' en de 'STEP' nog steeds ingedrukt, met de '+'-toets of de '-'-toets de toegangscode in op 06.
3. Leg de toegangscode vast met de 'STORE'-toets. De code knippert ter bevestiging. Nu kan de 'MODE' en de 'STEP' toets worden losgelaten.
4. Wijzig de instellingen voor het buitenluchtprogramma.
Kies met de 'MODE'-toets het instelprogramma. Het instelprogramma is actief als een punt in het linkerdeel (eerste digit) van het display brandt. Het linkerdeel van het display geeft het stapnummer weer, het rechterdeel de waarde van de betreffende instelling.
5. Zet het stapnummer met de 'STEP'-toets achtereenvolgens op 6, 9 en A. Op het rechterdeel van het display zijn respectievelijk de volgende waarden af te lezen: 00, 00 en 25
6. Verander de instelling in de gewenste waarde met de '+'-toets of de '-'-toets (zie paragraaf 4.3).



Stapnr.	Omschrijving	Instelbereik	Instellingen
6	Systeemventilator uit-/minimum	0 = systeemventilator uit 1 = systeemventilator minimum	01
9	1 ^e cijfer -> stooktype(=altijd 0) 2 ^e cijfer -> soort programma	(2 ^e cijfer) 0 = normaal programma 1 = buitenlucht progr.	01
A	T3 min; minimum uitblaastemperatuur (alleen bij buitenlucht progr.)	15 t/m 40 °C	25

7. Druk op de 'STORE'-toets na iedere gewijzigde instelling. De ingestelde waarde zal knipperen ter bevestiging dat de waarde in het geheugen is opgenomen. Indien meerdere stappen gewijzigd worden, moet iedere wijziging afzonderlijk met 'STORE'-toets worden bevestigd
8. Kies met de 'MODE'-toets de bedrijfssituatie. Dit zal na ongeveer 20 minuten ook automatisch gebeuren. De nieuwe instelling wordt pas actief, nadat het instelprogramma is verlaten.



Waarschuwing: Let op dat de instelling van de overige stapnummers niet wordt gewijzigd; hierdoor kan de werking van het toestel ongewenst veranderen.

4860

7. LED weergave-systeem

7.1 Algemene verklaring display

Op het display kan uitgelezen worden wat de bedrijfssituatie van het toestel is.

Ook kunnen met het display diverse instellingen zichtbaar gemaakt worden.

Het display bestaat uit 2 gedeelten. Het linkerdeel geeft het programma of stapnummer weer en het rechterdeel geeft afhankelijk van het programma een uitleeswaarde weer (zie ook paragraaf 4.2).

Afhankelijk van de keuze met de "MODE" toets kunnen op het display de volgende programma's afgelezen worden:

- bedrijfssituatie, zie paragraaf 7.2
- uitleesprogramma (punt knippert), zie paragraaf 7.2
- storingssignalering (stap-/storingsnummer knipperen om en om), zie paragraaf 7.3
- foutweergave (stapnummer knippert), zie paragraaf 7.4
- instelprogramma (punt brandt); voor uitleg hiervan zie paragraaf 6.2 t/m 6.6.

7.2 Uitlezingen normaal bedrijf

Bedrijfssituatie

In de bedrijfssituatie geeft het linkerdeel van het display een stapnummer weer, afhankelijk van de situatie waarin het toestel op dat moment verkeert; het rechterdeel geeft de uitblaastemperatuur weer.

Stapnummer	Omschrijving
0	Geen warmtevraag.
1	Voorventileren rookgasventilator
2	Ontsteken
3	Brander in bedrijf (ruimtethermostaat)
4	Brander in bedrijf bij buitenlucht programma (met minimale uitblaastemperatuur)
5	Wachten op starten rookgasventilator
6	Brander uit wanneer uitblaastemperatuur 10 °C hoger is dan berekende waarde.
9	Brander uit: <ul style="list-style-type: none">- maximaal temperatuur in het toestel hoger dan 95 °C,- verschil tussen 2 maximaal temperaturen is te groot,- temperatuurstijging per tijdseenheid is groter dan ingestelde grenswaarde.
H	Gedwongen hoog branden toestel, zie paragraaf 6.1.
L	Gedwongen laag branden toestel, zie paragraaf 6.1.

Bij overschrijding van de maximaal toe te laten drukverhoging in het kanalensysteem na het inregelen, zal de luchtopbrengst van de systeemventilator aangepast worden.

Wanneer deze regeling actief is, zal dit weergegeven worden door een knipperende 'o' op de bovenste helft van het tweede digit van het display.

7. LED weergave-systeem

Uitleesprogramma

Met het uitleesprogramma kan de installateur of gebruiker een aantal actuele waarden van sensoren oproepen om meer informatie te krijgen over de werking van het toestel.

Door op de 'MODE'-toets te drukken totdat de punt in het linkergedeelte van het display knippert, kan het uitleesprogramma worden gekozen. Met de 'STEP'-toets kan het stapnummer worden veranderd.

In het uitleesprogramma geeft het linkerdeel van het display het stapnummer weer.

Het rechterdeel geeft de actuele waarde van de betreffende sensor weer.

Stapnummer	Omschrijving
1	maximaaltemperatuur T1
2	maximaaltemperatuur T2
3	uitblaastemperatuur T3
4	buitentemperatuur T4 (alleen indien aangesloten)
5	controlewaarde koeling (alleen indien aangesloten)
6	T set (setwaarde ruimtethermostaat)
7	dT1/dt (temp. stijging/tijd)
(8)*	toerental rookgasventilator
9	PWM-percentage systeemventilator
(10)*	toerental systeemventilator

* Dit stapnummer is niet zichtbaar op het display is niet zichtbaar vanwege de 4-cijferige uitleeswaarde.

7.3 Storingssignalering

De storingssignalering wordt zichtbaar op het moment dat er een storing in het toestel optreedt.

Bij storingen zullen het linkerdeel en het rechterdeel van het display om en om knipperen. Het linkerdeel geeft het stapnummer van de bedrijfssituatie weer op het moment dat de storing is opgetreden en het rechterdeel het storingsnummer. Dit storingsnummer vertelt wat over de aard van de storing.

Op de ruimtethermostaat zal een sleutelsymbool verschijnen en de gehele uitlezing zal knipperen. Na tweemaal drukken op de 'i'-toets verschijnt op het display van de ruimtethermostaat een 'F' met daarachter het betreffende storingsnummer.

In de storingstabel (zie volgende bladzijde) is een omschrijving gegeven van de storingsnummers.

7. LED weergave-systeem

Storingstabel

Storingsnr.	Omschrijving	Gevolg
00	- Ten onrechte vlam	- Vergrendeling.
01	- Kortsluiting 24 volt	- Vergrendeling.
02	- Toestel niet in bedrijf na 5x starten	- Vergrendeling.
03/04/05/06/ 07/11/13/14/ 15/16/17/ 41/ 42/44	- Fout bij interne controle besturingsunit	- Vergrendeling.
12	- Ingang mechanische max. thermostaat open	- Vergrendeling; syst. vent. op 50% PWM.
18	- Temperatuur T1 in het toestel te hoog	- Vergrendeling; syst. vent. op 50% PWM.
19	- Temperatuur T2 in het toestel te hoog	- Vergrendeling; syst. vent. op 50% PWM.
24	- Temperatuurwisseling tussen T1 en T2 te groot	- Uitschakelen brander gedurende 150 s; na 20 opeenvolgende pogingen vergrendeling; syst. vent. op 50% PWM.
25	- Temperatuurstijging per tijdseenheid te groot	- Blokkerend gedurende 10 minuten; na 5 pogingen vergrendeling; syst. vent. op 50% PWM.
28	- Rookgasvent. draait niet; geen tacho-sigitaal	- Vergrendeling.
29	- Rookgasvent. blijft draaien; geen stuursigitaal	- Vergrendeling
30	- Temperatuurverschil tussen T1 en T2 te groot	- Uitschakelen brander gedurende 150 s; na 20 opeenvolgende pogingen vergrendeling; syst. vent. op 50% PWM.
31	- Temperatuurvoeler T1 kortgesloten	- Vergrendeling; syst. vent. op 50% PWM.
32	- Temperatuurvoeler T2 kortgesloten	- Vergrendeling; syst. vent. op 50% PWM.
35	- Koeling kortgesloten	- Vergrendeling; bij ingeschakelde koeling.
36	- Open verbinding temperatuurvoeler T1	- Vergrendeling; syst. vent. op 50% PWM.
37	- Open verbinding temperatuurvoeler T2	- Vergrendeling; syst. vent. op 50% PWM.
39	- Geen verbinding buitentemperatuurvoeler	- Vergrendeling.
40	- Open verbinding koeling	- Vergrendeling; bij ingeschakelde koeling.

7. LED weergave-systeem

Storingsnummers welke niet in de storingstabel zijn opgenomen, geven aan dat er een interne fout in de besturingsunit is opgetreden. Wanneer na een reset nog steeds een storingsnummer met betrekking tot een interne fout wordt weergegeven, moet de besturingsunit worden vervangen.

Een vergrendelende storing houdt in dat de besturingsunit niet meer reageert op signalen van de diverse sensoren en geen signalen meer uitstuurt. Alleen op het display is het storingsnummer zichtbaar en bij temperatuurstorings draait de systeemventilator na. De vergrendelende storing is op te heffen door het indrukken van de resetknop.

Met het uitschakelen van de netvoeding is een vergrendelende storing **niet** op te heffen (dit in verband met veiligheid).

Als na het inschakelen van de netvoeding op het display het storingsnummer '04' wordt weergegeven, betekent dit dat voor het uitschakelen van de netvoeding het toestel in vergrendelende storing stond.

Het inschakelen van het toestel na een reset (of inschakelen van de netvoeding), zonder dat er warmtevraag is, heeft tot gevolg dat er gedurende 5 seconden een inschakelverschijnsel optreedt: de rookgasventilator gaat even draaien. Hierna wordt de regeling vrij gegeven.

Waarschuwing: Niet op de resetknop drukken wanneer de brander in bedrijf is; dit kan leiden tot een vergrendelende storing door de maximaalbeveiliging!
Gebeurt dit toch, dan wachten tot toestel is afgekoeld en opnieuw de resetknop indrukken.

Maximaalbeveiliging

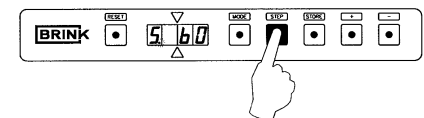
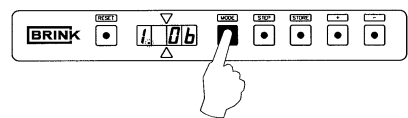
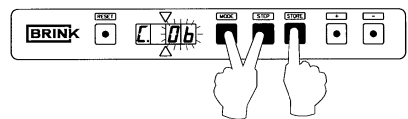
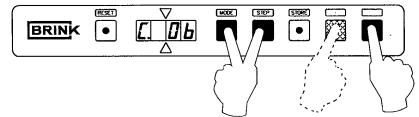
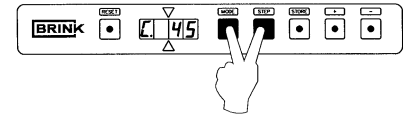
De maximaalbeveiliging bestaat uit twee temperatuurvoelers in één behuizing. Deze sensoren zijn in het toestel bij de branderkamer geplaatst en meten de temperatuur in het toestel. Wanneer de temperatuur in het toestel de maximaal toegestane temperatuur nadert, gaat het toestel terug moduleren. Wordt de maximaal toegestane temperatuur overschreden, schakelt de besturingsunit het toestel uit. Afhankelijk van de opgetreden storing wordt op het display een storingsnummer met betrekking tot de maximaalbeveiliging weergegeven.

7. LED weergave-systeem

7.4 Foutweergave

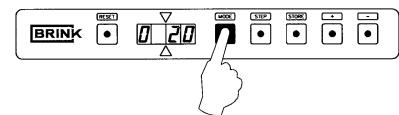
Voor storingsdiagnose van de laatst opgetreden storing is het mogelijk een foutweergave op het display op te roepen met het bedieningspaneel.

1. Druk de 'MODE'-toets en de 'STEP'-toets gelijktijdig in en houdt deze vast.
Er verschijnt een 'C' als stapnummer.
2. Stel, met de 'MODE' en de 'STEP' toets nog ingedrukt, met de '+'-toets of de '-'-toets de toegangscode in op 06.
3. Leg de toegangscode vast met de 'STORE'-toets. De code knippert ter bevestiging.
Nu kan de 'MODE' en de 'STEP' toets worden losgelaten.
4. Kies met de 'MODE'-toets het programma voor de foutweergave.
De foutweergave is actief als het stapnummer in het linkerdeel (eerste digit) van het display knippert. Het rechterdeel van het display geeft het storingsgegeven volgens onderstaande tabel weer.
5. Kies het gewenste stapnummer door een aantal malen op de 'STEP'-toets te drukken.



Stapnummer	Storingsgegeven
1	Storingsoorzaak volgens storingstabel paragraaf 7.3 (storingsweergave).
2	Programmastap tijdens optreden van de storing; zie tabel bedrijfssituatie
3	Gemeten waarde T1 (maximaal beveiliging) tijdens optreden van de storing.
4	Gemeten waarde T2 (maximaal beveiliging) tijdens optreden van de storing.
5	Gemeten waarde T3 (uitblaas temperatuur) tijdens optreden van de storing.
6	PWM-perc. systeemventilator tijdens optreden van de storing.

6. Kies met de 'MODE'-toets de bedrijfssituatie. Dit zal na ongeveer 20 minuten ook automatisch gebeuren.



5019

Voor een overzicht van alle opgeslagen storings in het geheugen van de besturingsunit kan een computer met speciale software aangesloten worden.
Hiervoor is een serviceset leverbaar (artikelcode 531029)

8. Storingsanalyse

8.1 Storingsanalyse

Een vergrendeling van de besturingsunit kan alleen worden opgeheven met de resetknop!

Als na drukken op de resetknop de storing blijft aanhouden, zal met behulp van de storingsanalyse de oorzaak van de storing achterhaald kunnen worden.

00

Ten onrechte vlam

1. Controleer of het gas stroomt in de beveiligingsafsluiter door een verschildruk (circa 0,9 mbar) te meten over de smoorklep.
2. Controleer of de beveiligingsafsluiter schakelt (circa 24 Vac).
3. Controleer de kabelboom:
 - aansluiting van de 24 Vac-kabel op beide spoelen van de beveiligingsafsluiter
 - aansluiting van de 24 Vac-kabel op de centrale connector van de schakelkast.
4. Controleer de besturingsunit.

01

Kortsluiting 24 volt

1. Controleer de kabelboom:
 - aansluiting van de 24 Vac-kabel op beide spoelen van de beveiligingsafsluiter
 - aansluiting van de 24 Vac-kabel op de centrale connector van de schakelkast
 - aansluitingen van de rookgasventilator en de systeemventilator
 - overige aansluitingen besturingsunit.
2. Controleer de beveiligingsafsluiter.
3. Controleer de rookgasventilator en de systeemventilator.
4. Controleer de besturingsunit.

02

Toestel niet in bedrijf na 5 maal starten

Meet de ionisatiestroom tijdens ontsteken van het toestel door een spanning te meten tussen positie 9 van de 16-polige connector op de schakelkast en 'massa' van de schakelkast (zie paragraaf 10.1). Sluit de spanningsmeter aan met de '**plus**' (+) aan 'massa' van de schakelkast en de '**common**' (-) op positie 9 van de 16-polige connector. Indien de spanning tijdens ontsteken op een vaste negatieve waarde (circa 0,5 V) blijft en na ontsteken terugvalt naar 0 V, is er **geen** vlamvorming geweest.

1. Controleer de gasdruk in de toevoerleiding (20 - 30 mbar) tijdens ontsteken, ook indien andere gastoestellen schakelen.
2. Controleer of het gas stroomt in de beveiligingsafsluiter door een verschildruk (circa 0,3 mbar) te meten over de smoorklep tijdens het bekrachtigen van de beveiligingsafsluiter.
3. Controleer of de beveiligingsafsluiter schakelt (circa 24 Vac).
4. Controleer de kabelboom:
 - aansluiting van de 24 Vac-kabel op beide spoelen van de beveiligingsafsluiter
 - aansluiting van de 24 Vac-kabel op de centrale connector van de schakelkast.
5. Controleer of er ontsteking is op de ontsteekpen, eventueel door een losse ontsteekpen te laten vonken.
6. Controleer de afstand tussen brander en ontsteekpen: circa 4,5 mm, maximaal 5 mm.
Hierbij moet de brander/mengkamer worden gedemonteerd.

8. Storingsanalyse

Indien de spanning tijdens ontsteken op een vaste negatieve waarde (circa 0,5 V) blijft en na ontsteken tijdelijk oploopt (naar circa + 1,5 V), is er **wel** vlamvorming geweest (ionisatie valt weg).

1. Controleer de gasdruk in de toevoerleiding (20 - 30 mbar) tijdens ontsteken en branden, ook indien andere gastoestellen schakelen.
2. Controleer de kabelboom:
 - aansluiting van de ontsteekkabel op de ontsteekpen en de besturingsunit
 - aansluiting van de 'massa'-kabel.
3. Controleer het starttoerental van de rookgasventilator. Let ook op het probleemloos ronddraaien van de rookgasventilator en eventuele 'aanloopgeluiden'.
4. Controleer de afstand tussen brander en ontsteekpen: circa 4,5 mm, maximaal 5 mm.
Hierbij moet de brander/mengkamer worden gedemonteerd.
5. Controleer de pakking tussen afstandbak en warmtewisselaar op lekkage.
6. Controleer de mengkamer, warmtewisselaar, rookgasverzamelbak en rookgasventilator op lekkage.

Tijdens normaal bedrijf van het toestel moet de ionisatiestroom tussen de 5 μ A en 9 μ A zijn. De gemeten spanning in Vdc tussen positie 9 van de 16-polige connector en 'massa' komt overeen met de stroomsterkte in μ A.

04,05
06,13
15,16
41,42
44

Storing bij interne controle besturingsunit

1. Reset de besturingunit.
2. Controleer de besturingsunit, eventueel door een andere aan te sluiten.

03,07
14,17

1. Reset de besturingsunit.
2. Controleer de kabelboom, speciaal de aansluiting beveiligingsafsluiter en temperatuurvoelers.
3. Controleer de besturingsunit, eventueel door een andere aan te sluiten.

11

1. Reset de besturingsunit.
2. Controleer de kabelboom, met name de bandkabel. Let op de invloed van stralingsbronnen (EMC) in de omgeving van het Allure toestel.
3. Controleer de besturingsunit, eventueel door een andere aan te sluiten.

12

Storing mechanische maximaalthermostaat

1. Controleer de kabelboom en de stekerverbindingen, met name de doorverbinding op steker X5.
2. Controleer de besturingsunit.

8. Storingsanalyse

28
29

Storing rookgasventilator

Rookgasventilator defect:

1. Controleer het draaien van de rookgasventilator en sluit eventueel een reserve exemplaar vrij aan.

Breuk in kabelboom:

2. Controleer de kabelboom en de stekerverbindingen tussen de rookgasventilator en de besturingsunit.

Besturingsunit defect:

3. Controleer de besturingsunit op onder andere een defecte glaszekering (3 AT).

18,19
24,25
of 30

Storing temperatuur

1. Controleer of het filter niet is vervuild.
2. Controleer of de systeemventilator draait.
3. Controleer de kabelboom en de stekerverbindingen van de systeemventilator.
4. Controleer de instellingen: T_{set} , PWM-signalen systeemventilator.
5. Controleer of de temperatuurvoelers werkzaam zijn: bij 25° C is de weerstand R circa 12 k Ω ; bij het warmer worden van de temperatuurvoeler gaat de weerstand R omlaag (< 12 k Ω).
6. Controleer of de temperatuurvoelers juist zijn aangesloten.
7. Controleer of de temperatuurvoelers juist zijn geplaatst, met name de temperatuurvoeler in het uitblaaskanaal (zie paragraaf 5.6.3).
8. Controleer het gelijktijdig stijgen van de temperatuur in het toestel en in het uitblaaskanaal tijdens het branden van de toestel.
9. Controleer de besturingsunit.

31,32

Storing temperatuurvoeler

1. Controleer of de temperatuurvoelers werkzaam zijn: bij 25° C is de weerstand R circa 12 k Ω ; bij het warmer worden van de temperatuurvoeler gaat de weerstand R omlaag (< 12 k Ω).
2. Controleer of de temperatuurvoelers juist zijn aangesloten.
3. Controleer de kabelboom en de stekerverbindingen.
4. Controleer de besturingsunit.

35

Storing koeling

1. Controleer de datakabel van de condensingunit (kortsluiting)
(Alleen indien van toepassing)

8. Storingsanalyse

36,37

Storing aansluiting temperatuurvoeler

1. Controleer de kabelboom en de stekerverbindingen.
2. Controleer of de temperatuurvoelers juist zijn aangesloten.
3. Controleer of de temperatuurvoelers werkzaam zijn: bij 25° C is de weerstand R circa 12 kΩ; bij het warmer worden van de temperatuurvoeler gaat de weerstand R omlaag (< 12 kΩ).
4. Controleer de besturingsunit.

40

Storing koeling

1. Controleer de datakabel van de condensingunit (open verbinding)
(Alleen indien van toepassing)

*

Storing communicatie ruimtethermostaat

1. Controleer of de ruimtethermostaat display-weergave heeft, sluit eventueel een andere aan op de schakelkast.
2. Controleer of de ruimtethermostaat juist is aangesloten op de besturingsunit.
3. Controleer de kabelboom en de stekerverbindingen.
4. Controleer de besturingsunit.

*

Ionisatie valt weg tijdens branden

1. Controleer de gasdruk in de toevoerleiding (20 - 30 mbar) tijdens ontsteken en branden, ook indien andere gastoestellen schakelen.
2. Controleer de inspuiter op vervuiling.
3. Controleer het 'laag' branden van het toestel gedurende minimaal 20 minuten en verhoog zonodig het minimum toerental van de rookgasventilator.

*

Storing aansturen koelcompressor

1. Controleer of de ingestelde temperatuur op de ruimtethermostaat lager is dan de omgevingstemperatuur.
2. Controleer of de datakabel van de condensingunit is aangesloten (Alleen indien van toepassing).
3. Controleer of in het instelprogramma stap nr. G ongelijk is aan '-01'.
4. Controleer of het koelrelais is aangebracht in de schakelkast Allure.

*

Kortsluiting

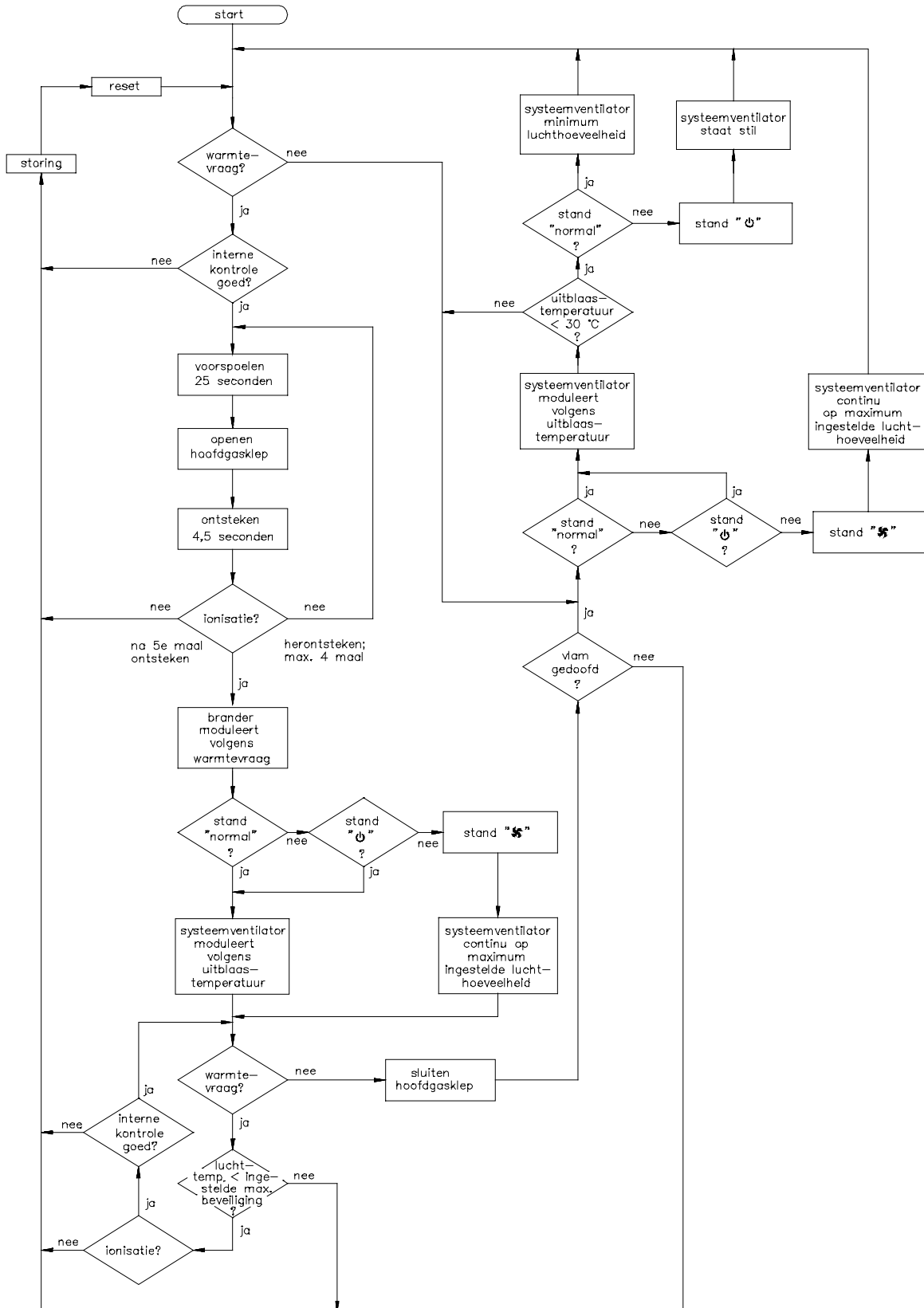
De besturingsunit is uitgevoerd met een 3-tal smeltveiligheden; deze zijn bereikbaar nadat de kunststof kap vanaf de MCBA is losgenomen.
Zie voor positie en waarden paragraaf 10.1.

*

Geen specifieke storingsmelding

8. Storingsanalyse

8.2 Blokschema regeling en beveiliging



9. Onderhoud

9.1 Onderhoud gebruiker

Het onderhoud voor de gebruiker blijft beperkt tot het periodiek reinigen van het filter. Afhankelijk van de stofproductie in de woning wordt in eerste instantie geadviseerd het filter iedere maand te reinigen.

In stoffige ruimten (nieuwe woning) dient dit onderhoud vaker te worden uitgevoerd.

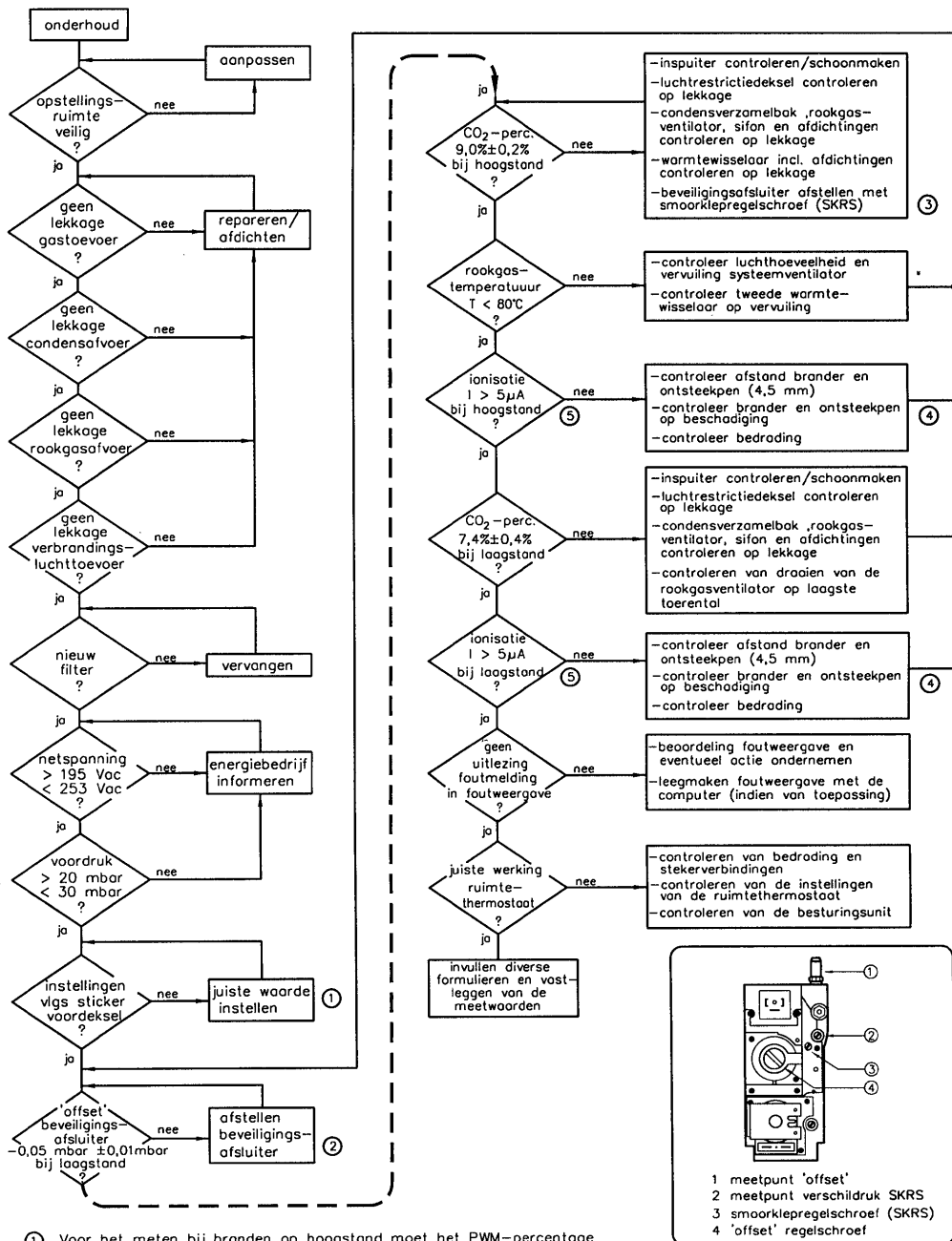
Reinigen van het filter door de gebruiker

1. Zet de ruimtethermostaat 5° C lager dan de omgevingstemperatuur.
2. Laat het toestel afkoelen tot omgevingstemperatuur.
3. Schakel de netvoeding uit.
4. Neem het filter uit het toestel en maak het schoon met behulp van een stofzuiger.
5. Plaats het filter hierna op dezelfde wijze terug als bij het uitnemen.
6. Schakel de netvoeding in.
7. Stel de ruimtethermostaat weer in op de gewenste temperatuur.

9. Onderhoud

9.2 Onderhoud installateur

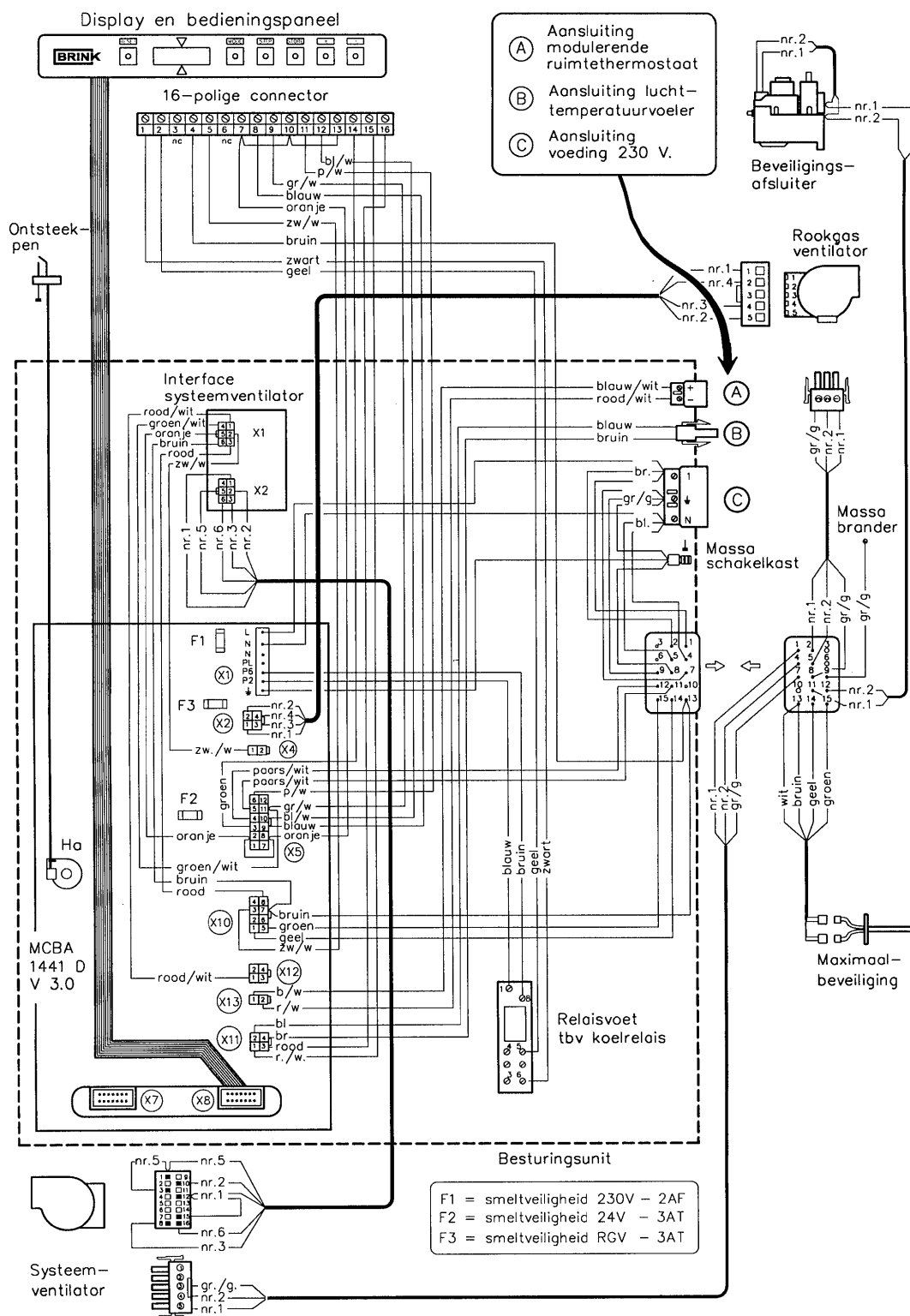
Het onderhoud door de installateur dient eenmaal per jaar plaats te vinden.
Voor onderhoud zie onderstaand blokschema.



- ① Voor het meten bij branden op hoogstand moet het PWM-percentage van de systeemventilator op minimaal 70% staan ingesteld.
- ② Afstellen beveiligingsafsluiter met 'offset' regelschroef (zie figuur beveiligingsafsluiter nr. 1 en nr.4)
- ③ Afstellen beveiligingsafsluiter met smoorklepregelschroef (zie figuur beveiligingsafsluiter nr.2 en nr.3)
- ④ Brander is voorzien van een speciaal branderdek welke absoluut niet mag worden afgeborsteld; eventueel alleen reinigen met perslucht.
- ⑤ Meet de ionisatiestroom tijdens branden van het toestel door een spanning (Vdc) te meten tussen positie 9 van de 16-polige connector op de schakelkast en 'massa' van de schakelkast. Sluit de spanningsmeter dan aan met de 'plus' (+) op de massa van de schakelkast en de 'common' (-) op positie 9 van de 16-polige connector. De gemeten spanning in Vdc komt overeen met de stroomsterkte in µA.
- ⑥ Bij het losnemen van gaskoppelingen moet de rubberen afdichting vervangen worden. Gaskoppeling na montage controleren op lekkage.

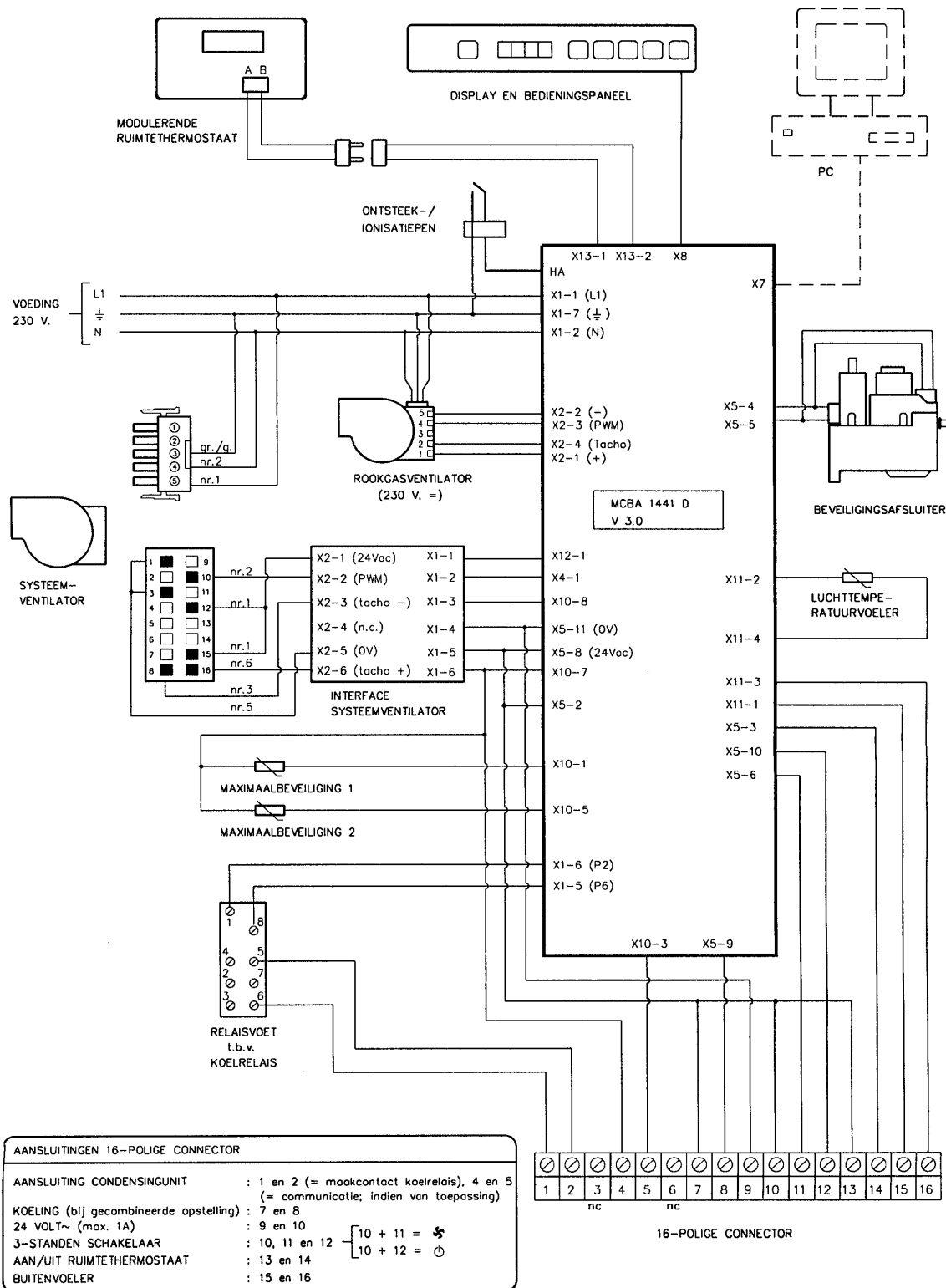
10. Elektrische schema's

10.1 Bedradingschema



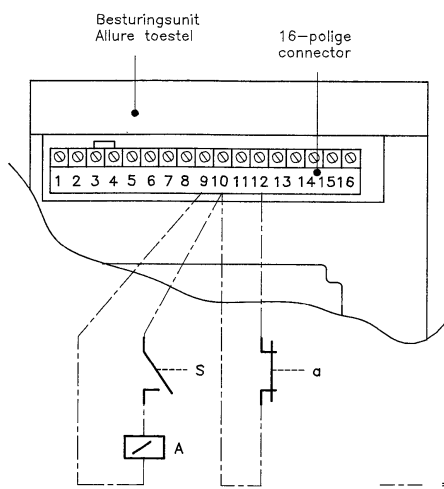
10. Elektrische schema's

10.2 Aansluitschema

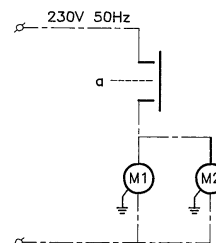


10. Elektrische schema's

10.3 Aansluiten buitenlichtregeling (voorbeeld)

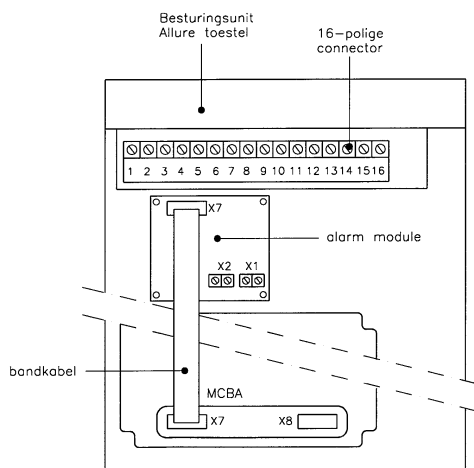


S = SCHAKELAAR BUITENLUCHTREGELING
 A = RELAIS 24 VOLT SPOEL
 M1 = AFZUIGVENTILATOR
 M2 = BUITENLUCHTKLEP



E1602-1

10.4 Aansluiten alarm



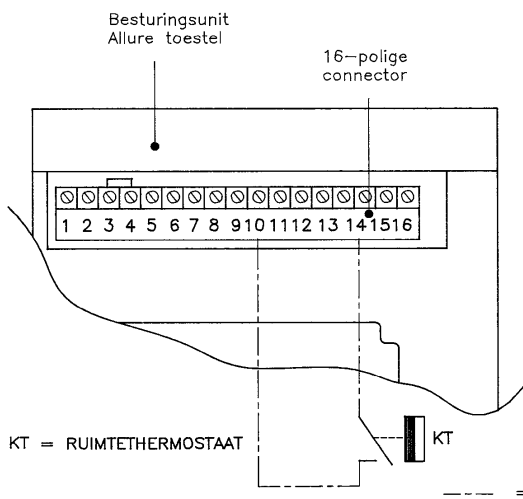
DE ALARMMODULE WORDT MIDDELS EEN BANDKABEL AANGESLOTEN OP X7 VAN DE MCBA

BIJ EEN VERGRENDELENDE STORING WORDT RELAIS (X1 = MAAKCONTACT) OP DE ALARMMODULE BEKRACHTIGD.

DE AANSLUITING X2 VAN DE ALARMMODULE IS VOOR HET AANSTUREN VAN EEN EXTERNE GASKLEP EN WORDT BEKRACHTIGD ALS ER WARMTEVRAAG IS.

E1695

10.5 Aansluiten aan/uit ruimtethermostaat



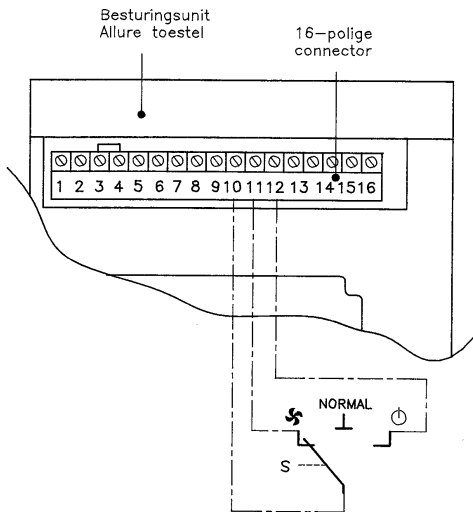
HET TOESTEL KAN OOK FUNCTIONEREN ALS EEN TOESTEL MET EEN AAN/UIT REGELING

ALLEEN EEN THERMOSTAAT AANSLUITEN MET EEN POTENTIALVRIJ CONTACT

E1602-3

10. Elektrische schema's

10.6 Aansluiten ventilatieschakelaar

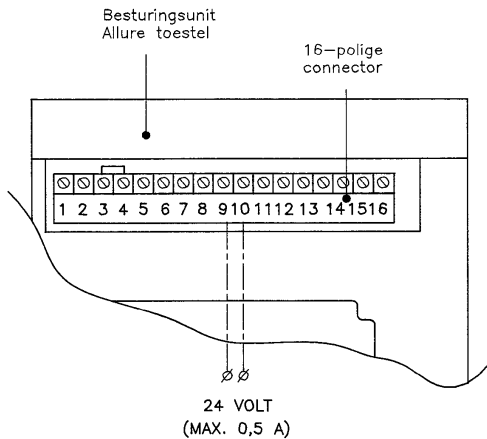


S = VENTILATIESCHAKELAAR

--- = aan te leggen bedrading door de installateur

E1603-1

10.7 Aansluiten 24 volt

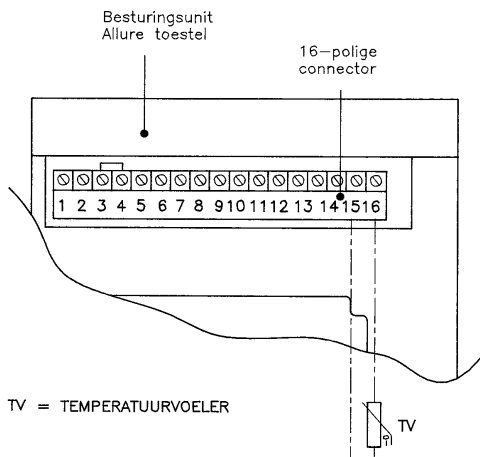


PERMANENTE 24 VOLT AC

--- = aan te leggen bedrading door de installateur

E1603-2

10.8 Aansluiten extra temperatuurvoeler



TV = TEMPERAATUURVOELER

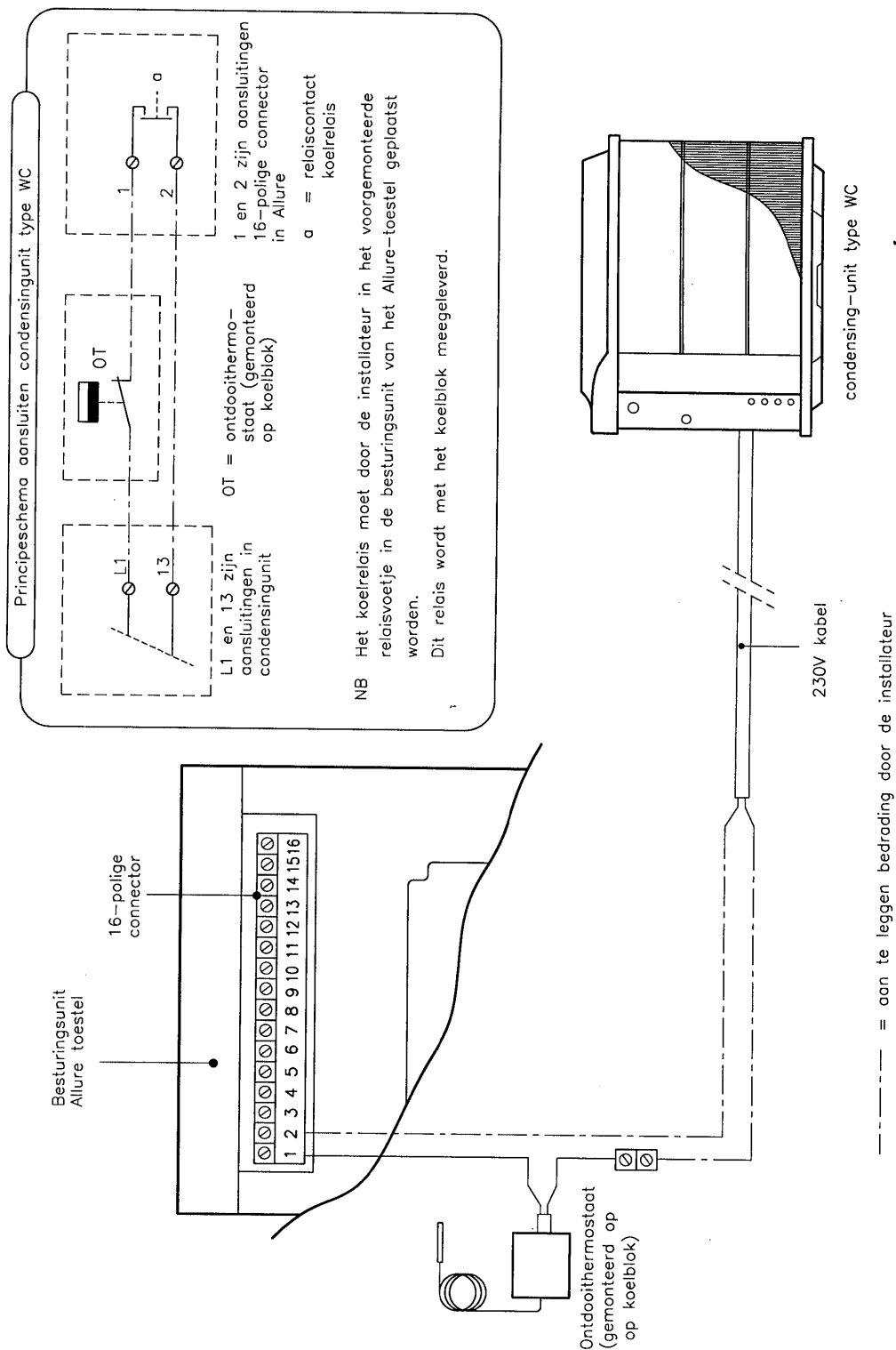
INDIEN EEN EXTRA TEMPERAATUURVOELER IS AANGESLOTEN;
IS DEZE TEMPERAATUUR OP HET DISPLAY VAN DE
MODULERENDE RUIMTETHERMOSTAAT ZICHTBAAR.
(2x OP "i" DRUKKEN)

--- = aan te leggen bedrading door de installateur

E1603-3

10. Elektrische schema's

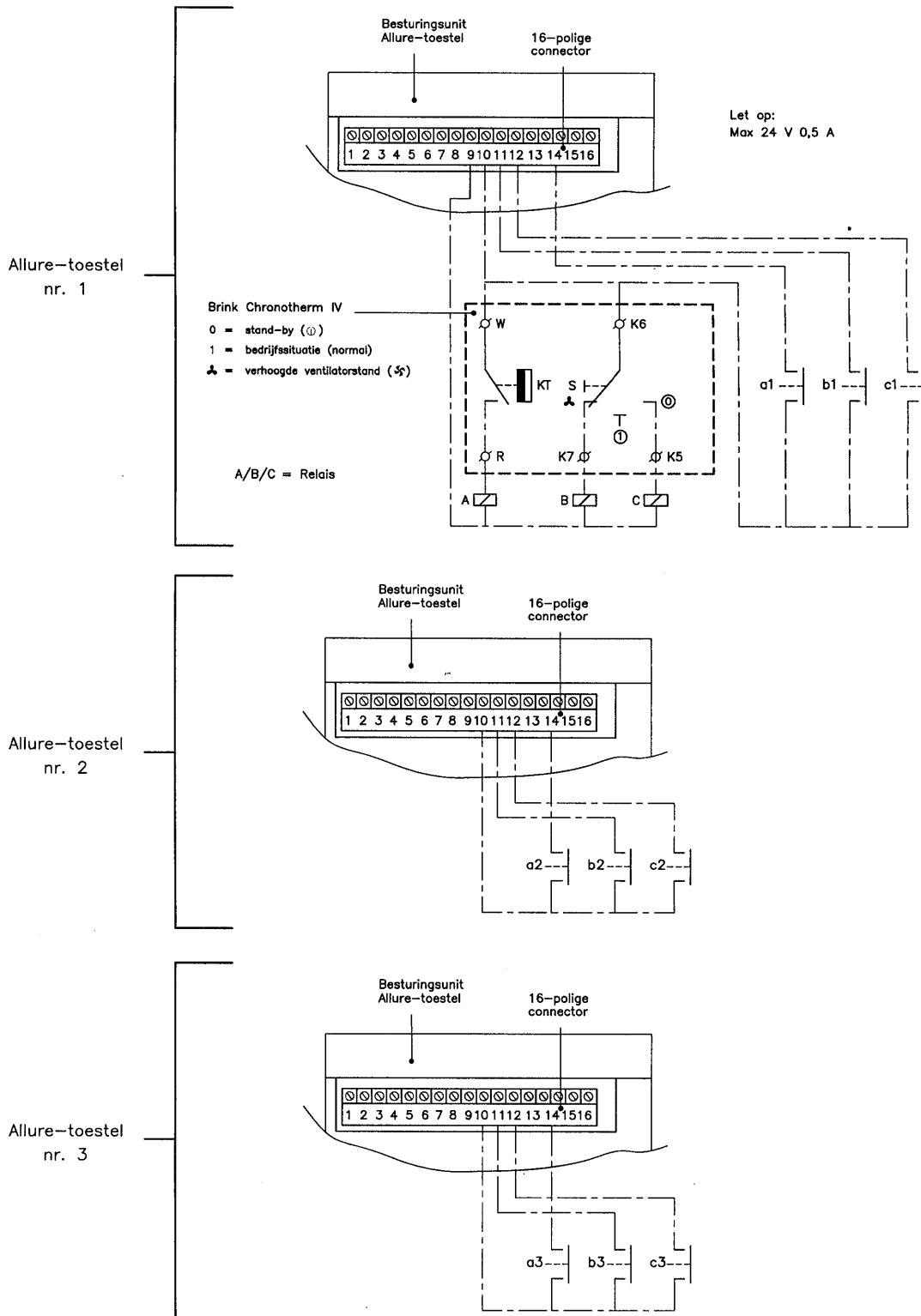
10.9 Aansluiten koeling.



Opmerking: Voor het schakelen van de koelcompressor is het ook noodzakelijk dat in het instelprogramma stap nr.G wordt veranderd van **-01** naar **02!**

10. Elektrische schema's

10.10 Aansluitschema koppelen Allure met Brink Chronotherm IV.

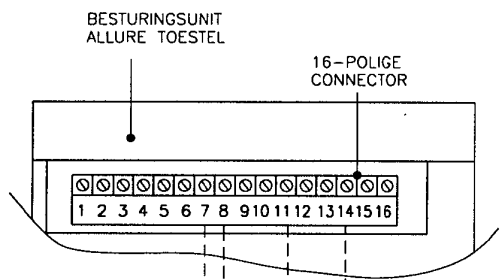


E1608

10. Elektrische schema's

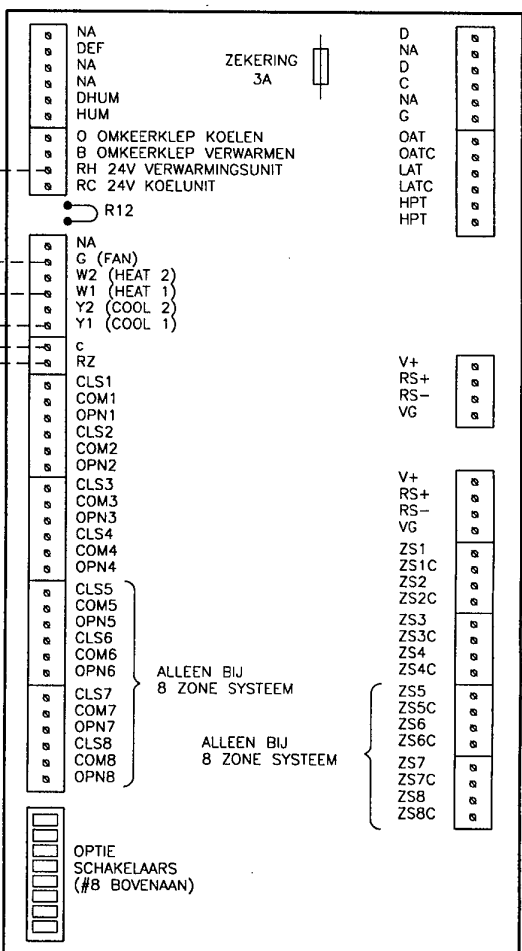
10.11 Aansluitschema multi-zone regeling

VOOR EEN STANDAARD SYSTEEM MET 4 ZONE-KLEPPEN IS EEN 24 VOLT TRANSFORMATOR NODIG VAN 50 VAC/50HZ; VOOR ELKE EXTRA ZONE-KLEP MOET DE TRANSFORMATOR MET 5VA WORDEN VERZWAARD.



VOEDING 24V~

----- DOOR DE INSTALLATEUR AAN TE LEGGEN BEDRADING



AANSLUITEN VAN COMFORT ZONE SYSTEEM OP BRINK ALLURE LUCHTVERWARMER	
RELAISPRINT COMFORT ZONE	16-POLIGE CONNECTOR OP BESTURINGSUNIT BRINK ALLURE LUCHTVERWARMER
RH 24V VERWARMINGSUNIT	NR. 7 (+ 24 V)
COOL 1 (Y1)	NR. 8 (KOELING)
FAN (G)	NR. 11 (VERHOOGDE VENTILATORSTAND)
HEAT (W1)	NR. 14 (AAN/UIT RUIMTETHERMOSTAAT)

ZIE DE MONTAGE EN INBEDRIJFSTELLING HANDLEIDING VAN DE COMFORT ZONE II VOOR VERDERE AANSLUITINGEN VAN DE BESTURINGSUNIT

BELANGRIJK!
 DE 24 V. VOEDING VOOR DE BESTURINGSUNIT COMFORT ZONE NIET BETREKKEN VAN DE BESTURINGSUNIT VAN DE ALLURE LUCHTVERWARMER!
 DE CAPACITEIT VAN DE 24 V. UITGANG VAN DE ALLURE IS HIERVOOR TE LAAG WAARDOOR ZEKERING IN BESTURINGSUNIT ZAL AANSPREKEN.
 VOOR HET COMFORT ZONE SYSTEEM ALTIJD EEN APARTE 24 V. VOEDING PLAATSEN.

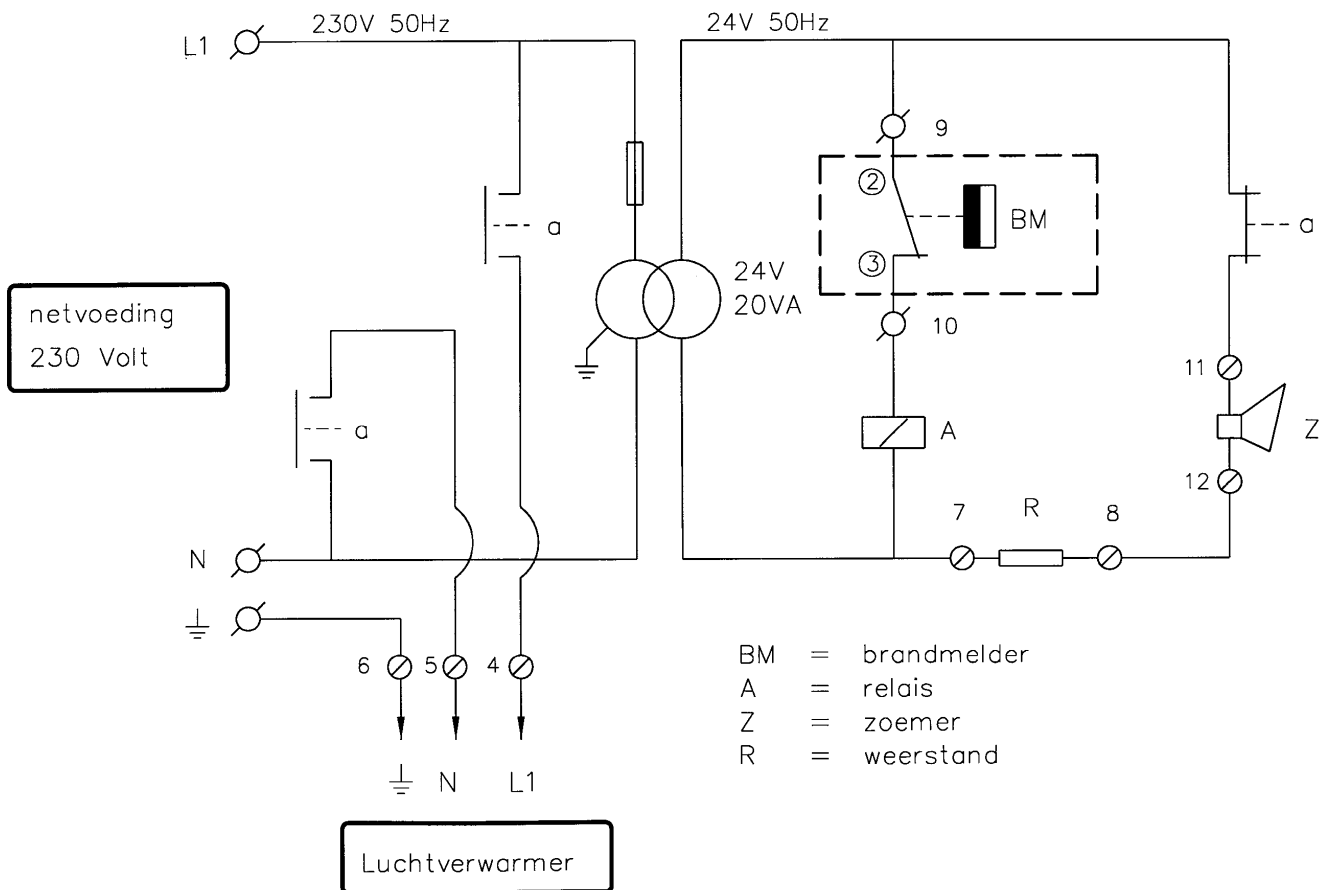
10. Elektrische schema's

10.12 Brandbeveiliging

Als extra is voor alle luchtverwarmers uit de Allure-serie een brandbeveiligingsset leverbaar. Deze wordt geplaatst in de netvoeding van de luchtverwarmer.

Een separate brandmelder signaleert wanneer de omgevingstemperatuur stijgt boven de 32°C.

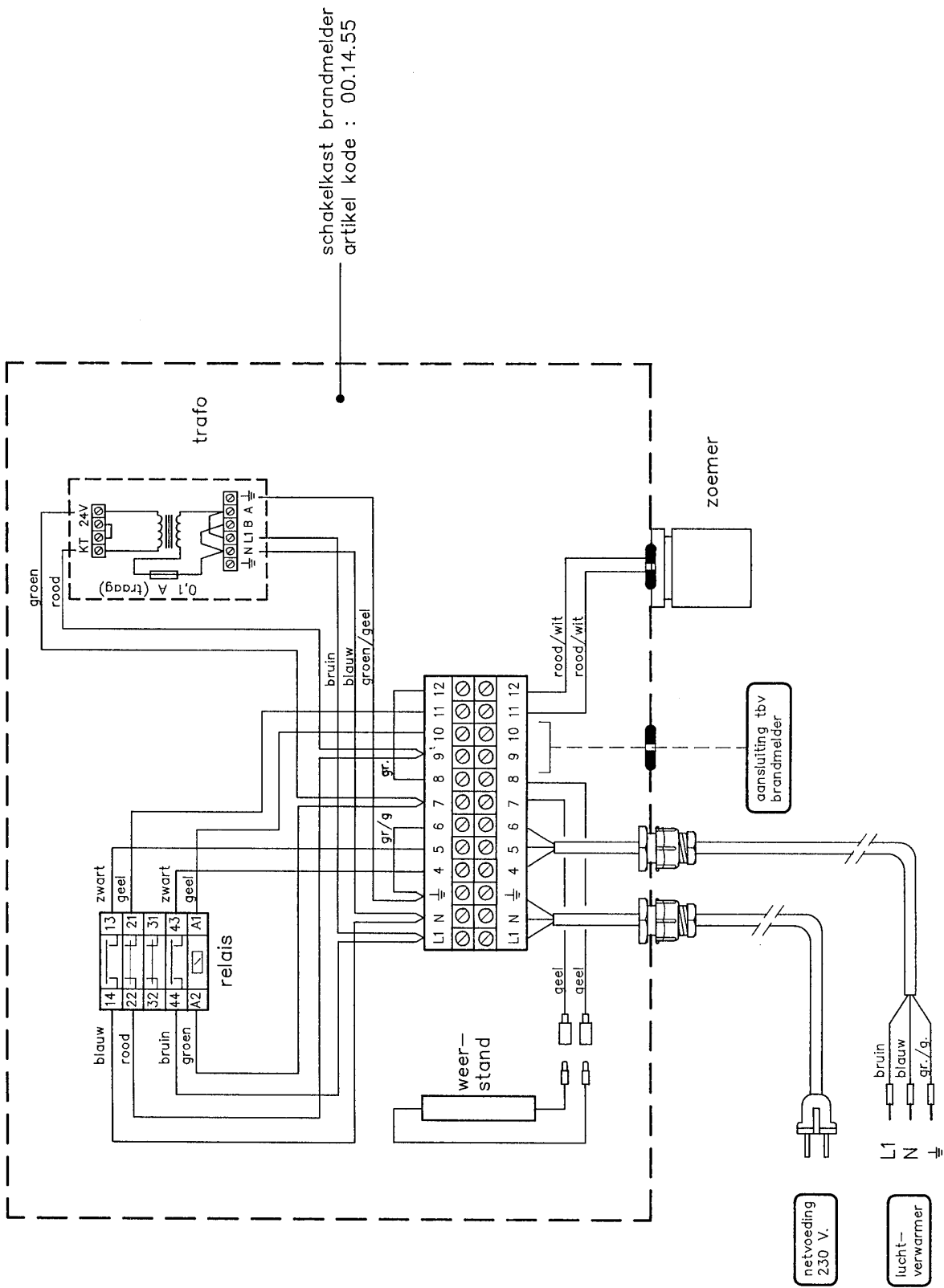
Bij het in werking treden van de brandmelder wordt de netvoeding naar de luchtverwarmer afgesloten, terwijl tegelijkertijd een akoestische signaalgever wordt ingeschakeld.



Principe werking brandmelder.

E1447

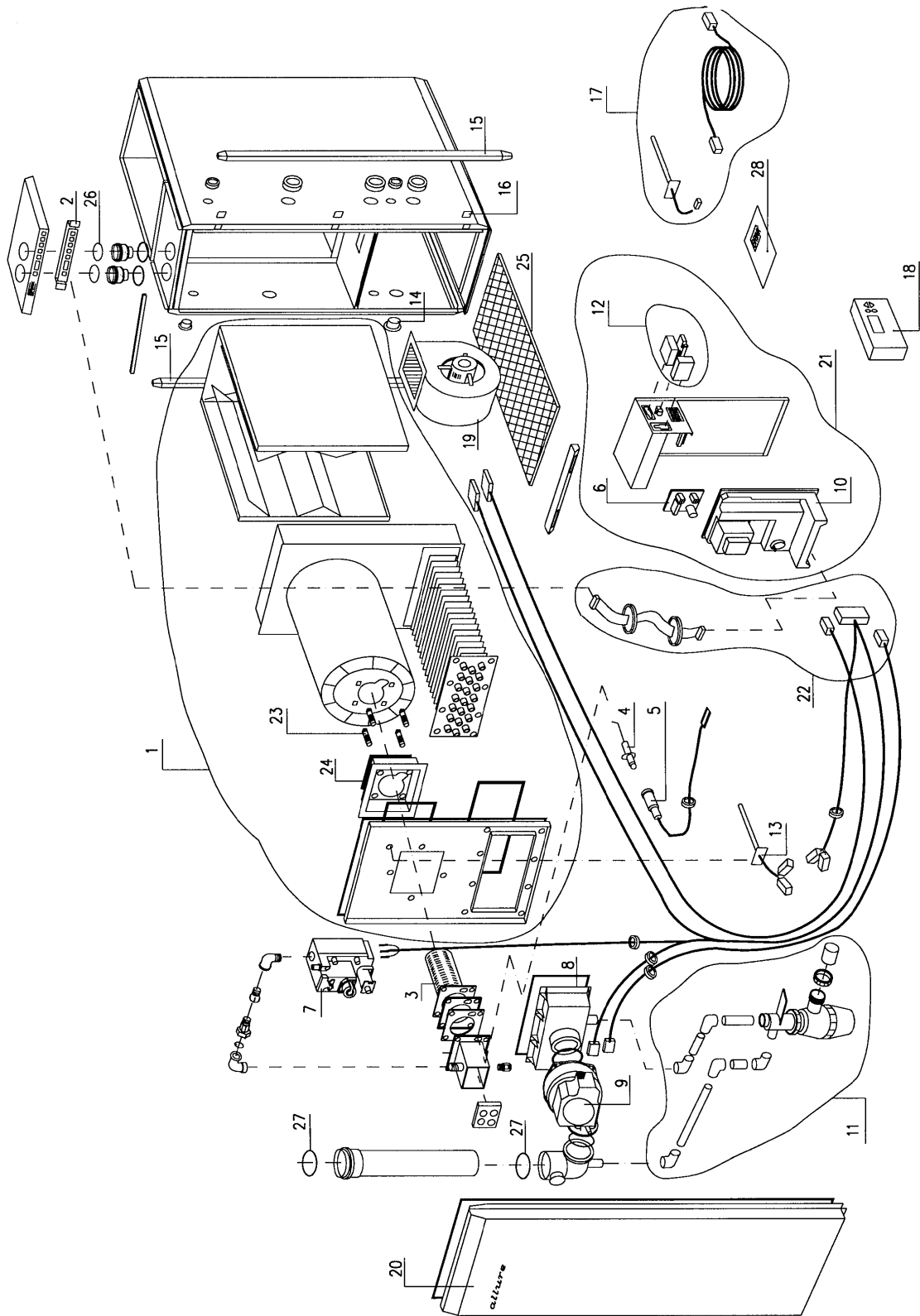
10. Elektrische schema's



Aansluitschema brandmelder.

11. Service

11.1 Exploded view Allure-serie upflow



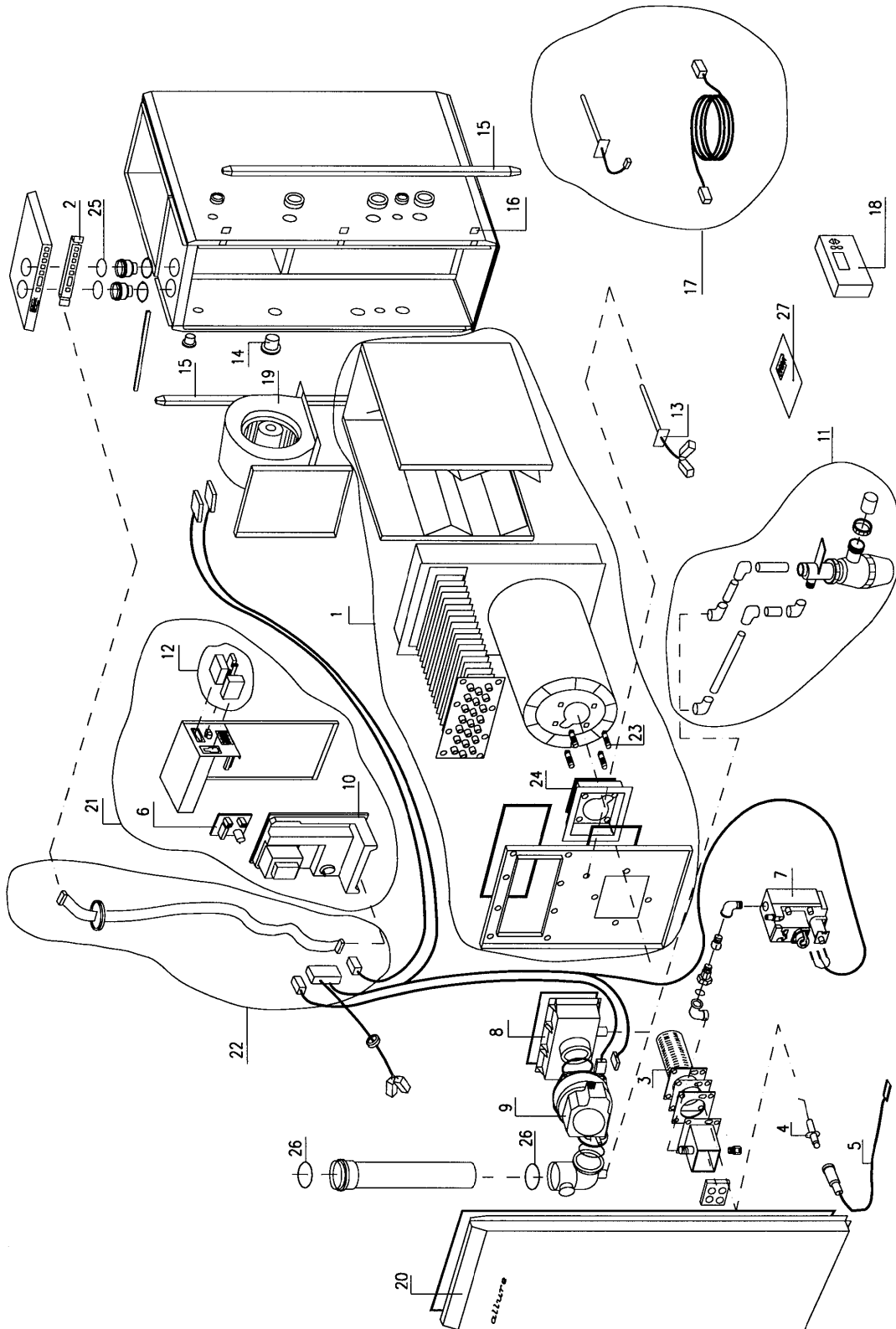
EX102401

11. Service

Artikelcodes service-artikelen Allure-serie V3.0 upflow				
Nr.	Artikelomschrijving	Artikelcode B-16 HR	Artikelcode B-25 HR	Artikelcode B-40 HR
1	Warmtewisselaar compleet	050310	050320	050330
2	Display/ bedieningspaneel	531015	531015	531015
3	Brander	531016	531017	531018
4	Ontsteekpen	531019	531019	531019
5	Ontsteekkabel	531020	531020	531020
6	Interface systeemventilator	531022	531022	531022
7	Beveiligingsafsluiter	531024	531024	531024
8	Rookgasverzamelkast	531232	531233	531234
9	Rookgasventilator	531030	531030	531030
10	Besturingsunit	531031	531031	531031
11	Condensafvoer	531032	531032	531032
12	Stekers	531036	531036	531036
13	Maximaalbeveiliging	531037	531037	531037
14	Afdichtdoppen	531038	531038	531038
15	Hoekstuk	531039	531039	531039
16	Spreidmoeren	531040	531040	531040
17	Temperatuurvoeler	531041	531041	531041
18	Modulerende ruimtethermostaat	510339	510339	510339
19	Ventilator	531043	531044	531045
20	Deksel	531046	531047	531048
21	Schakelkast	531067	531067	531067
22	Kabelboom	531068	531068	531068
23	Klikbout M6 x 20	560702	560702	560702
24	Pakking afst. bak	580414	580414	580414
25	Draadframe filter	580520	580522	580526
26	Siliconen afdichtring ø80	580913	580913	580913
27	Siliconen afdichtring ø70	580935	580935	580935
28	Installatievoorschrift	610637	610637	610637

11. Service

11.2 Exploded view Allure-serie downflow



EX102402

11. Service

Artikelcodes service-artikelen Allure-serie V3.0 Downflow

Nr.	Artikelomschrijving	Artikelcode B-16 HRD	Artikelcode B-25 HRD	Artikelcode B-40 HRD
1	Warmtewisselaar compleet	050310	050320	050330
2	Display/ bedieningspaneel	531015	531015	531015
3	Brander	531016	531017	531018
4	Ontsteekpen	531019	531019	531019
5	Ontsteekkabel	531020	531020	531020
6	Interface systeemventilator	531022	531022	531022
7	Beveiligingsafsluiter	531024	531024	531024
8	Rookgasverzamelkast	531232	531233	531234
9	Rookgasventilator	531030	531030	531030
10	Besturingsunit	531031	531031	531031
11	Condensafvoer	531032	531032	531032
12	Stekers	531036	531036	531036
13	Maximaalbeveiliging	531037	531037	531037
14	Afdichtdoppen	531038	531038	531038
15	Hoekstuk	531039	531039	531039
16	Spreidmoeren	531040	531040	531040
17	Temperatuurvoeler	531041	531041	531041
18	Modulerende ruimtethermostaat	510339	510339	510339
19	Ventilator	531043	531044	531045
20	Deksel	531049	531050	531051
21	Schakelkast	531067	531067	531067
22	Kabelboom	531069	531069	531069
23	Klikbout M6 x 20	560702	560702	560702
24	Pakking afst. bak ø80	580414	580414	580414
25	Siliconen afdichtring ø80	580913	580913	580913
26	Siliconen afdichtring ø70	580935	580935	580935
27	Installatievoorschrift	610637	610637	610637

11. Service

11.3 Servicesets

Indien vervanging van een onderdeel nodig is, verdient het aanbeveling bij bestelling van deze serviceset de bijbehorende artikelcode op te geven, naast vermelding van het type luchtverwarmer, serienummer, bouwjaar en de naam van het onderdeel.

Voorbeeld:

serie	: Allure
type toestel	: B-25 HR
serienummer	: 001720020723
bouwjaar	: 2002
onderdeel	: beveiligingsafsluiter
artikelcode	: 531024
aantal	: 1

Opmerking:

Type luchtverwarmer, serienummer en bouwjaar staan vermeld op de opschriftplaat, die in het toestel is geplaatst.

Wijzigingen voorbehouden

Brink Luchtverwarming B.V. streeft steeds naar verbetering van producten en behoudt zich het recht voor zonder voorafgaande kennisgeving veranderingen in de specificaties aan te brengen.

INSPECTIERAPPORT					
Stap nr.	Omschrijving	Basisinstelling 16-HR 25-HR 40-HR	Instelbereik	wijziging A datum:	wijziging B datum:
1.	T3 set (max. uitblaastemp.)	60 60 60	30 - 70 °C		
2.	Minimum PWM-perc.	20 20 20	5 - 80 %		
3.	Maximum PWM-perc.	65 65 65	20 - 100 %		
4.	Koeling PWM-perc.	95 95 95	20 - 100 %		
5.	Aanpassing PWM bij grote weerstand	00 00 00	00 - 50		
6.	Systeemvent. minimum/uit	00 00 00	00 of 01		
7.	T3 uit (uitsch. temp. vent.)	00 00 00	0 - 10 °C		
8.	T start (start temp. vent.)	20 20 20	20 - 50 °C		
9.	Normaalprogramma/ buitenluchtprogramma	00 00 00	00 of 01		
A.	T3 min. (min. uitblaastemperatuur alleen buitenlucht progr.)	25 25 25	15 - 40 °C		
b.	T4 min. (setwaarde buitentempe- ratuur voeler)	00 00 00	-20 - 10 °C		
C.	T4 corr. (correctie buitentemperatuur)	00 00 00	-5 - 5 °C		
d.	T block (drempelwaarde uit- bl.temp. buitentemp. voeler)	20 20 20	20 - 45 °C		
E.	Nachtverlaging (nvt)	05 05 05	0 - 30 °C		
F.	Anti-pendeltijd (bij aan/uit thermostaat)	03 03 03	1 - 30 (x 10,2) s		
G.	Uitschakeltijd koeling	-01 -01 -01	-01 of 0-9 (x30) min		
H.	Handmatig toerental RGV	-01 -01 -01	-01 of 0 - 100		
I.	Max. toerental RGV (honderdtallen)	49 54 59	15 - 60		
J.	Max. toerental RGV (eenh.)	00 00 00	0 - 99		
L.	Min. toerental RGV (honderdtallen)	20 20 20	15 - 60		
n.	Min. toerental RGV (eenh.)	00 00 00	0 - 99		
o.	Starttoerental RGV (honderdtallen)	45 45 45	15 - 60		
OPMERKINGEN					
wijz. A					
wijz. B					

CONFORMITEITSVERKLARING

De gasgestookte Allure luchtverwarmers type

B-16 HR(D), B-25 HR(D) en B-40 HR(D),

welke zijn vervaardigd door Brink Luchtverwarming B.V. in Staphorst,

zijn voorzien van het CE-label en het kwaliteitslabel Gaskeur HR en SV,
afgegeven door GASTEC NV in Apeldoorn onder toelatingsnummer 63/AQ/0650

en voldoen aan de gasrichtlijn 90/396/EEG, de machinerichtlijn 89/392/EEG,
de laagspanningrichtlijn 73/23/EEG en de EMC-richtlijn 89/336/EEG.

Brink Luchtverwarming B.V. staat er garant voor dat de Allure-luchtverwarmers
worden vervaardigd uit hoogwaardige materialen en dat deze door de voortdurende
kwaliteitscontrole aan de bovengenoemde richtlijnen voldoen.

Brink Luchtverwarming B.V.



R. Slemmer
Directeur

Brink Luchtverwarming B.V.

Postbus 24, 7950 AA Staphorst

R.D. Bügelstraat 3, 7951 DA Staphorst

E-mail: info@brinkluchtverwarming.com

www.brinkluchtverwarming.nl

Tel. 0522 46 99 44

Fax. 0522 46 94 00