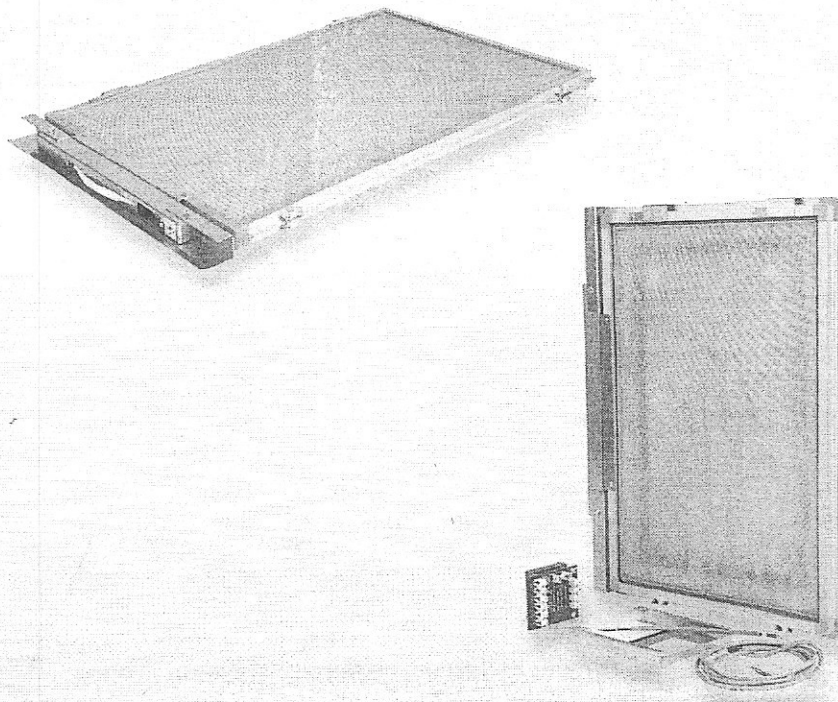


Elektronisch luchtfilter



INSTALLATIEVOORSCHRIFTEN

Air for Life

BRINK

Air for Life

Elektronisch luchtfilter

1 Toepassing

De ontwerpers van verwarming-, koeling- en luchtfiltratiesystemen zijn, evenals bewoners en eigenaren, bezig met het bewaken van een goed binnenmilieu. Door de steeds stijgende energiekosten moet zoveel mogelijk binnenlucht opnieuw worden gebruikt.

Wat men inademt (en ruikt) kan een positieve of negatieve invloed hebben op de leefkwaliteit, zowel binnen- als buitenshuis.

Luchtvervuiling kan variëren van zichtbare tot microscopisch fijne deeltjes. Tot het fijnste stof behoren de deeltjes die ruiken, irriteren of zelfs giftig zijn.

Interne stofbronnen die het binnenmilieu belasten zijn onder andere: stoffering, kleding, kopieerapparatuur, huidschilfers, haar, planten, bloemen, tabaksrook, schimmels, pollen en stuifmeel.

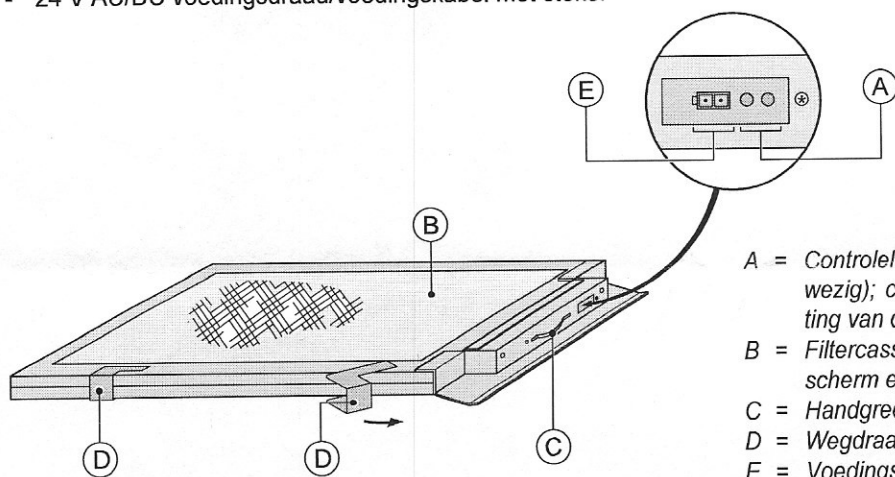
Buitenlucht kan vervuild zijn door het verkeer en industriële processen. Wanneer deze lucht een gebouw wordt binnengebracht, zullen er hoge eisen moeten worden gesteld aan het filtratiesysteem.

Het Brink elektronisch luchtfilter biedt de mogelijkheid om aan deze eisen te voldoen door het plaatsen van dit filter in de reurlucht.

2 Uitvoering

Het Brink elektronische filter bestaat uit de volgende componenten:

- filtercassette met handgreep en elektronica.
- glasvezel filtermat
- 24 V AC/DC voedingsdraad/voedingskabel met stekker



A = Controlelampje groen (branden bij voedingsspanning aanwezig); controlelampje rood (branden bij doorslag/kortsluiting van de print, te hoge voedingsspanning)

B = Filtercassette inclusief glasvezel filtermat, hoogspanningscherm en elektronica

C = Handgreep

D = Wegdraaibare sluiting (2x)

E = Voedingsaansluiting filter 24 V AC/DC (stekerverbinding)

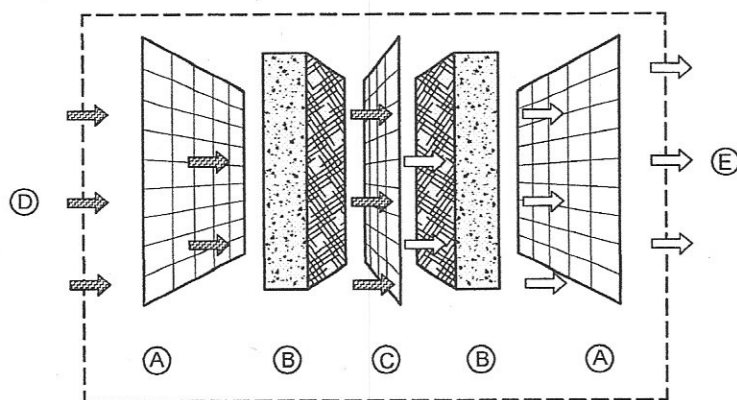
Technische gegevens

Type toestel	B-16 HR 1350	B-16 HR 2100	B-16 HR 3400	Elan 10 Elan 10 2.0	Elan 25 Elan 16/25 2.0	B-10 HRD
Filtermateriaal	glasvezel					
Afmeting filterframe [mm]	660 x 324	660 x 424	660 x 522	506 x 365	588 x 504	458 x 421
Luchthoeveelheid max. [m ³ /h]	1350	2100	3400	800	2200	870
Elektrische aansluiting	24 VAC~50Hz (22 VAC - 29 VAC) of 24 VDC (22 VDC - 29 VDC)					
Opgenomen vermogen [W]	0,5					
Elektrische hoogspanning[kV]	3,3					
Gewicht [kg]	1,8	2,1	2,3	1,8	1,8	1,8
Deeltjes grootte	Stofafvangpercentage per deeltjesgrootte bij 1,8 m/s					
0,3 μ	33%					
0,5 μ	76%					
1 μ	95%					
3 μ	99%					

4 Werking

Het filter bestaat uit een cassette waarin glasvezelmatten in een elektrostatisch veld onder spanning worden gebracht. Hierdoor verandert eenvoudig glasvezeldoek in een hoogrendement fijnfilter. Bij het onderhoud behoeven slechts deze filtermatten te worden vervangen. Een groen controlelampje

geeft aan dat het elektrostatisch filter voedingsspanning heeft en juist functioneert. Een rood controlelampje geeft aan wanneer de elektronica kortsluiting maakt of een te hoge voedingspanning heeft.



- A = Geaard buitenscherm
- B = Elektrostatisch geladen glasvezel filtermat
- C = Hoogspanningsscherm
- D = Vervuilde lucht
- E = Gezuiverde lucht

5 Installeren elektronisch filter

Waarschuwing



Het elektrostatisch geladen metalen scherm staat onder hoogspanning bij ingeschakelde voedingsspanning. Na het uitschakelen van de voedingsspanning minimaal 15 minuten wachten om geen elektrische schok te krijgen bij aanraking.

5.1 Installeren filter bij Upflow Allure luchtverwarmer

- Haal de 230 V voedingsspanning van het toestel.
- Demonteer het voordeksel van het toestel en pak het filterdeksel los.
- Verwijder het standaard gemonteerde filter.
- Schuif nu het elektronische filter in het toestel.
- Bij een versie **V3.0 automatisch of lager**: Steek de losse groene voedingsdraad in positie 2 van de steker, waaraan de rode voedingsdraad al bevestigd is. Sluit de groene draad aan op nr. 9 en de rode draad op nr. 10 van de 16-polige connector van de schakelkast in de Allure luchtverwarmer. De steker met beide draden inpluggen op het elektronische filter.
- Bij een versie **V4.0 automatisch**: Sluit de rode voedingsdraad met steker aan op nr. 7 van de 20-polige connector van de schakelkast in de Allure luchtverwarmer. De groene draad niet monteren! De steker met de enkele rode voedingsdraad inpluggen op het elektronische filter.
- Bij een versie **V5.0 automatisch**: Steek de losse groene voedingsdraad in positie 2 van de 2-polige steker. Sluit de rode draad aan op connector X2-6 en de groene draad op connector X2-5 van de automaat in de Allure luchtverwarmer. De 2-polige steker met de rode en groene voedingsdraad inpluggen op het elektronische filter.
- Sluit de 230 V voedingsspanning van het toestel weer aan.
- Controleer de werking van het filter met de in het filter gemonteerde lampjes:
 - ⇒ groen lampje aan → filter functioneert op juiste wijze, spanning op het filter.
 - ⇒ rood lampje aan → kortsluiting van de elektronica of te hoge voedingsspanning (zie tabel technische gegevens).
- Monteer het voordeksel van het toestel.
- Plaats het filterdeksel.

5.2 Installeren filter bij zijaansluiting Allure, Allure Downflow, SWB B-10 HRD of Elan toestel

- Haal de 230 V voedingsspanning van het toestel.
- Demonteer het deksel van de filterbehuizing en het voordeksel van het toestel.
- Verwijder het standaard gemonteerde doekfilter.
- Plaats de tule in het gat van de strip op de voorkant van de zijaansluiting (toestelzijde), voer hier de voedingskabel of voedingsdraad van het elektronische filter door en leidt de kabel of draad naar de schakelkast van het toestel.

Elektronisch luchtfilter

- Bij een versie **V3.0 automaat of lager**: Steek de losse groene voedingsdraad in positie 2 van de steker, waaraan de rode voedingsdraad al bevestigd is.
Sluit de groene draad aan op nr. 9 en de rode draad op nr. 10 van de 16-polige connector van de schakelkast in de Allure luchtverwarmer.
De steker met beide draden inpluggen op het elektronische filter.
- Bij een versie **V4.0 automaat**: Sluit de rode voedingsdraad met steker aan op nr. 7 van de 20-polige connector van de schakelkast in de Allure luchtverwarmer. De groene draad niet monteren!
De steker met de enkele rode voedingsdraad inpluggen op het elektronische filter.
- Bij een versie **V5.0 automaat**: Steek de losse groene voedingsdraad in positie 2 van de 2-polige steker. Sluit de rode draad aan op connector X2-6 en de groene draad op connector X2-5 van de automaat in de Allure luchtverwarmer. De 2-polige steker met de rode en groene voedingsdraad inpluggen op het elektronische filter.
- Bij een SWB B-10 HRD toestel of een Elan toestel: sluit de voedingskabel van het elektronische filter aan op aansluiting 'KT en '24V' van de transformator in het toestel (trafo moet apart gemonteerd worden).
- Schuif nu het elektronische filter in de zijaanluiting. De steker van de bijgeleverde voedingskabel inpluggen op het elektronische filter.
- Sluit de 230 V voedingsspanning van het toestel weer aan.
- Controleer de werking van het filter met de in het filter gemonteerde lampjes:
 - ⇒ groen lampje aan → Filter functioneert op juiste wijze, spanning op het filter.
 - ⇒ rood lampje aan → Kortsluiting van de elektronica of te hoge voedingsspanning (zie tabel technische gegevens).
- Monteer het deksel van de filterbehuizing.
- Monteer het voordeksel van het toestel.

6 Onderhoud

6.1 Klein onderhoud (b.v. 1x per vier weken)

- Demonteer het filterdeksel.
- Neem de steker van de voedingsdraad of voedingskabel van het elektronische filter los.
- Wacht minimaal **15 minuten**, zodat de elektrische lading (hoogspanning) van het frame weg is.
- Verwijder het filter uit het toestel.
- Stofzuig de vuile zijde van het buitenscherm van het elektronisch filter.
- Plaats het filter terug in het toestel, houdt hierbij de voedingsdraad of voedingskabel zodanig boven/naast het filter dat deze niet klemt of in het toestel gedrukt wordt.
- Monteer de steker van de voedingsdraad of voedingskabel van het elektronische filter.
- Controleer de werking van het filter aan de hand van de lampjes.
- Monteer het filterdeksel.

6.2 Groot onderhoud ieder half jaar

- Demonteer het filterdeksel.
- Neem steker van de voedingsdraad of voedingskabel van het elektronische filter los.
- Wacht minimaal **15 minuten**, zodat de elektrische lading (hoogspanning) van het frame weg is.
- Verwijder het filter uit het toestel.
- Open de filtercassette door de sluitingen te verdraaien.
- Vervang de glasvezelmat door een nieuw exemplaar.
- Sluit de filtercassette weer.
- Plaats het filter terug in het toestel, houdt hierbij de voedingsdraad of voedingskabel zodanig boven/naast het filter dat deze niet klemt of in het toestel gedrukt wordt.
- Monteer de steker van de voedingsdraad of voedingskabel van het elektronische filter.
- Controleer de werking van het filter aan de hand van de lampjes.
- Monteer het filterdeksel.

Filtertype	B-16 HR 1350	B-16 HR 2100 B-25 HR 2100 Allure zijaan- sluiting	B-16 HR 3400 B-25 HR 3400 B-40 HR 3400	Elan 10 Elan 10 2.0	Elan 25 Elan 16/25 2.0	SWB B-10 HRD	Elan 10 Duo Elan 10 verw./koel.	Elan 16 Duo
Artikelcode glasvezelmat	580660	580661	580662	580657	580658	580659	580656	580655
Afmeting glasvezelmat	580 x 625 mm	780 x 625 mm	980 x 625 mm	930 x 330 mm	1100 x 470 mm	845 x 390 mm	600 x 405 mm	820 x 510 mm

BRINK

Air for Life

Wethouder Wassebaliestraat 8 7951 SN Staphorst
 P. O. Box 11 NL-7950 AA Staphorst
 T. +31 (0) 522 46 99 44
 F. +31 (0) 522 46 94 00
 info@brinkclimatesystems.nl